

Sensor de CO2 para canales y convertidor de medida, incl. brida de montaje, autocalibrable, con conmutación de varios rangos y salida activa (Automatic Output Switching) / capacidad de maniobra

Producto de calidad patentado (n.º de patente DE 10 2014 010 719.1 (FLOW), DE 10 2015 015 941 B4 (AOS))

Sensor para canales sin mantenimiento **AERASGARD® KCO2-SD** con salida activa, calibración automática (ajuste fijo), en carcasa de plástico a prueba de golpes con tornillos de cierre rápido, incl. brida de montaje, para determinar el contenido de CO2 del aire (0...2000 ppm / 0...5000 ppm). El convertidor de medida convierte las magnitudes de medida en una señal estandarizada de 0-10 V.

Sensor para canales sin mantenimiento **AERASGARD® KCO2-AW** con salida activa / con capacidad de maniobra, calibración automática (desconectable), en carcasa de plástico a prueba de golpes con tornillos de cierre rápido, incl. brida de montaje, para determinar el contenido de CO2 del aire (0...2000 ppm / 0...5000 ppm). El convertidor de medida reconoce automáticamente el tipo de salida necesaria (**Automatic Output Switching**) y transforma las magnitudes de medida en una señal normalizada de 0-10 V o 4...20 mA.

El sensor se utiliza en oficinas, hoteles, salas de conferencia, viviendas, locales comerciales, etc. y sirve para la evaluación del clima ambiente. Esto hace posible una ventilación del espacio que ahorra energía y adaptada a la necesidad y, con ello, una reducción de los gastos de servicio y un aumento del bienestar. Se recomienda un sensor por cada 30 m² de superficie.

La medición de CO2 se realiza mediante **sensor** fotoacústico **NDIR** (tecnología de infrarrojos no dispersiva). El rango de detección se ajusta a partir de aplicaciones estándar, como por ejemplo monitoreo de viviendas y salas de conferencia. El sensor está calibrado de fábrica, si bien puede realizarse un ajuste de precisión en función del entorno por parte de un técnico especialista.

KCO2-SD 120mm
KCO2-AW 120mm
sin display



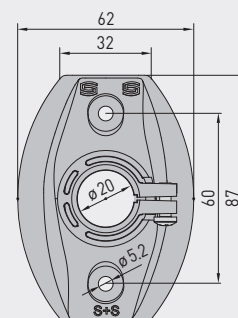
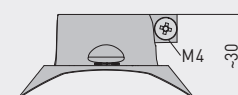
KCO2-AW 120mm
con display



DATOS TÉCNICOS

Alimentación de tensión:	24 V AC / DC (± 10 %)
Consumo de energía:	típico < 4,8 W / 24 V DC; < 6,8 VA / 24 V AC; corriente pico 200 mA
Salida:	KCO2-SD 0-10 V (ajuste fijo) KCO2-AW automático 0-10 V / 4...20 mA (Automatic Output Switching – la unidad reconoce el tipo de salida necesaria y conmuta automáticamente a la salida U o I), >15k Ohm de carga con AOS-U/25...450 Ohm de carga con AOS-I, con potenciómetro offset (± 10 % del rango de medición)
Salida de relé:	KCO2-SD sin inversor KCO2-AW inversor libre de potencial (24V/1 A), punto de conmutación programable mediante potenciómetro del juego, rango de ajuste 10...95 % del rango de medición ajustado histéresis 1 % del rango de medición ajustado
Magnitud de medida:	CO2 (ppm)
Sensor:	Sensor fotoacústico NDIR (tecnología de infrarrojos no dispersiva), con calibración manual (mediante el pulsador cero), KCO2-SD con calibración automática (ajuste fijo) KCO2-AW con calibración automática (desconectable a través de interruptor DIP)
Rango de medida:	0...2000 ppm o 0...5000 ppm (seleccionable mediante interruptor DIP)
Precisión:	típico ± 50 ppm ± 5 % del valor de medida
Dependencia de la temp.:	± 5 ppm por °C o ± 0,5 % del valor de medida por °C (según lo que sea más elevado)
Dependencia de la presión:	± 0,13 % por mm Hg
Estabilidad a largo plazo:	< 2 % en 15 años
Intercambio de gas:	difusión
Tiempo de reacción:	< 2 minutos, velocidad de flujo mínima 0,3 m/s (aire)
Periodo de inicialización:	aprox. 1 hora
Temperatura ambiente:	-10...+60 °C
Conexión eléctrica:	0,14 - 1,5 mm², a través de bornes de tornillo
Conexión de cable:	Prensaestopas de plástico (M 16 x 1,5; con descarga de tracción, intercambiable, diámetro interior máx. 10,4 mm) o conector M12 según DIN EN 61076-2-101 (opcional sobre demanda)
Carcasa:	Plástico, resistente a rayos UV, material poliamida, 30 % reforzado con bolas de vidrio, con tornillos de cierre rápido (combinación ranura / ranura en cruz), color blanco tráfico (equivalente a RAL 9016), la tapa del display es transparente
Dimensiones carcasa:	72 x 64 x 37,8 mm (Tyr 1 sin display) 72 x 64 x 43,3 mm (Tyr 1 con display)
Tubo protector:	PLEUROFORM™ , poliamida (PA6), protección contra torsión, Ø 20 mm, NL = 200 mm / 120 mm (acortado), v _{max} = 30 m/s (aire)
Conexión de proceso:	mediante brida de plástico (forma parte del suministro)
Clase de protección:	III (según EN 60730)
Tipo de protección:	IP65 (según EN 60529)* Carcasa comprobado, TÜV SÜD, n.º informe 713139052 (Tyr 1) * Carcasa en estado montado (PLEUROFORM transpirable: IP30)
Normas:	Conformidad CE según directiva 2014 / 30 / EU
Opción:	Display con iluminación , dos líneas, ventana de empotrar aprox. 36x15 mm (A x H), para la indicación del contenido de CO2 efectivo y punto de conmutación

Dibujo acotado **MFT-20-K** (mm)





NEW

S+S REGELTECHNIK

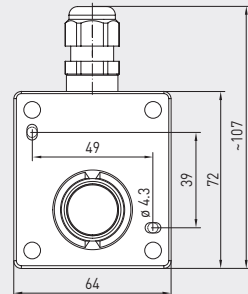
AERASGARD® KCO2-SD
AERASGARD® KCO2-AW

Sensor de CO2 para canales y convertidor de medida, incl. brida de montaje, autocalibrable, con conmutación de varios rangos y salida activa (Automatic Output Switching) / capacidad de maniobra



Dibujo acotado (mm)

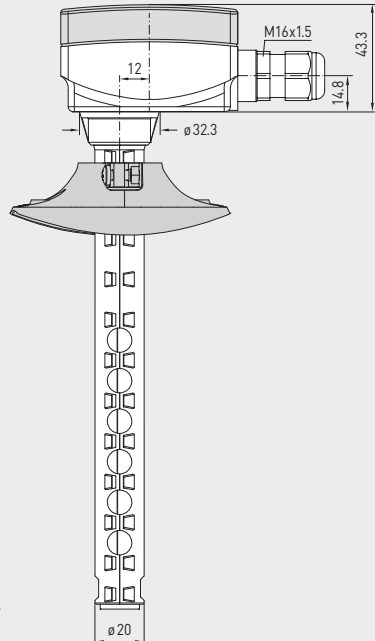
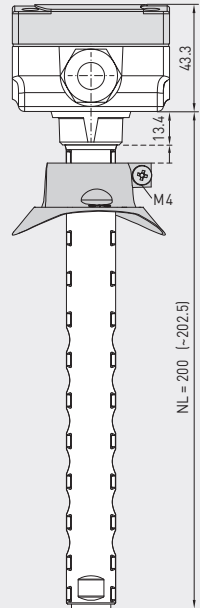
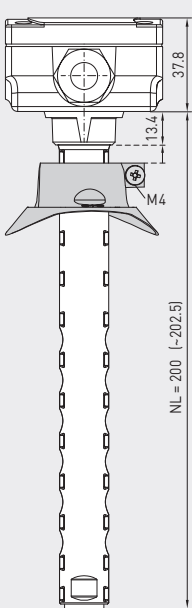
KCO2 xx



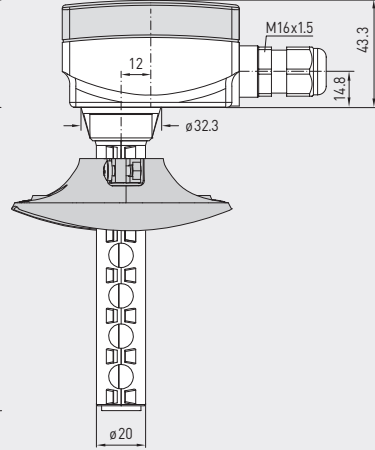
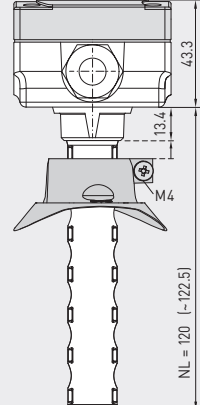
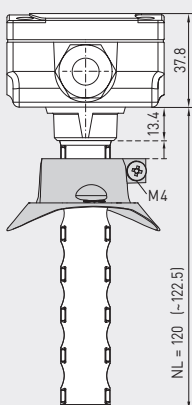
Conector M12
(opcional sobre demanda)

sin display

con display



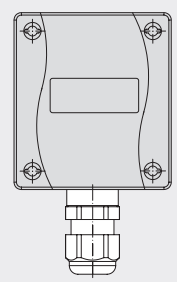
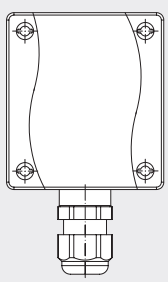
KCO2-SD
KCO2-AW
sin display



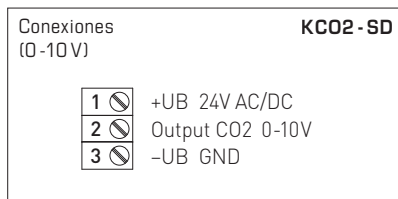
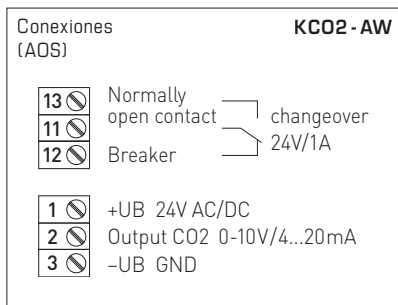
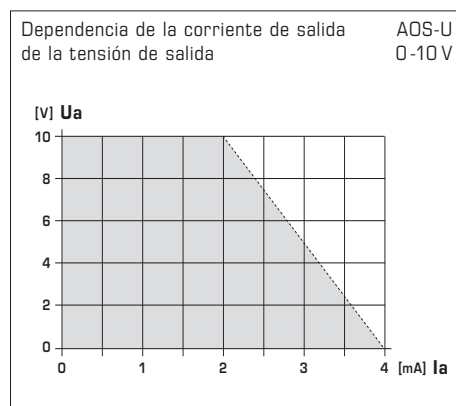
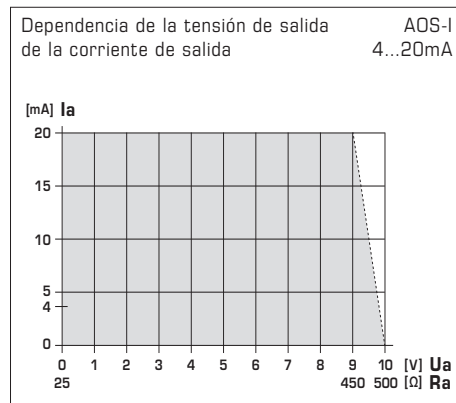
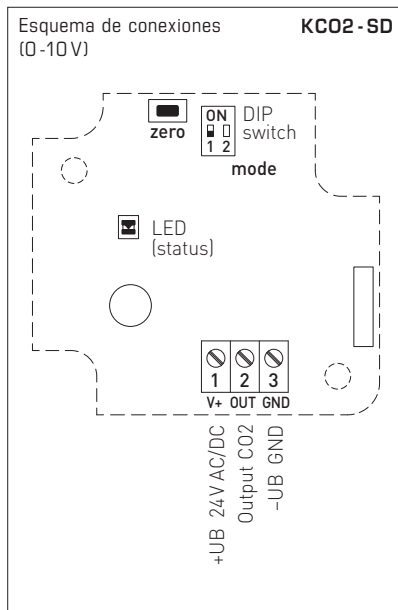
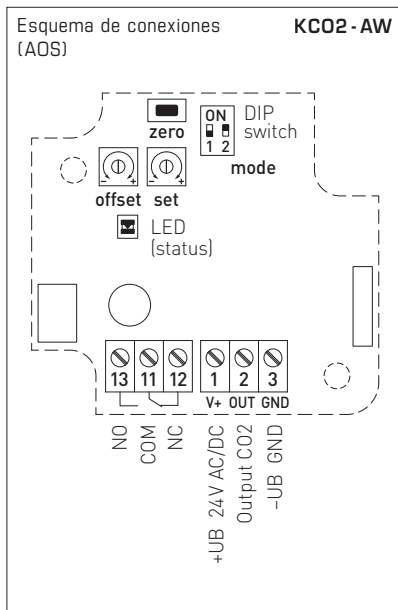
KCO2 xx 120mm



KCO2-AW LCD
con display



MFT-20-K
Brida de montaje de plástico



Interruptor DIP KCO2-AW	
CO2	
Contenido de CO2	DIP 1
0...5000 ppm	ON
0...2000 ppm (default)	OFF
Calibración autom. CO2	DIP 2
activado (default)	ON
desactivado	OFF

Interruptor DIP KCO2-SD	
CO2	
Contenido de CO2	DIP 1
0...5000 ppm	ON
0...2000 ppm (default)	OFF
DIP 2 no asignado.	
Para obtener más información técnica, consulte el manual de instrucciones	

Automatic detection and switching to standard signal 0...10V or 4...20mA





NEW

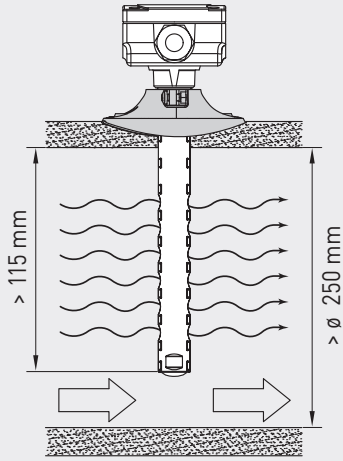
S+S REGELTECHNIK

AERASGARD® KCO2-SD
AERASGARD® KCO2-AW

Sensor de CO2 para canales y convertidor de medida, incl. brida de montaje, autocalibrable, con conmutación de varios rangos y salida activa (Automatic Output Switching) / capacidad de maniobra

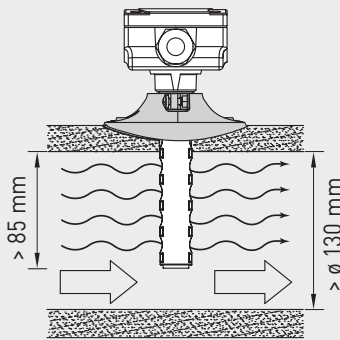
PATENTED

Esquema de montaje (NL 200 mm)



PATENTED

Esquema de montaje (NL 120 mm)



AERASGARD® KCO2-SD Sensor de CO2 para canales, *Standard*
AERASGARD® KCO2-AW Sensor de CO2 para canales con inversor, *Premium*

Tipo/WG02	Rangos de medida CO2	Salida CO2	Equipamiento (NL)	Ref.	Precio
KCO2-SD	(conmutable)	(ajuste fijo)		Variante U	
KCO2-SD-U 120MM	0...2000 / 5000 ppm	0-10 V	120mm	- 1501-3160-1001-601	290,82 €
KCO2-SD-U	0...2000 / 5000 ppm	0-10 V	200mm	- 1501-3160-1001-600	264,04 €
KCO2-AW	(conmutable)	(automático)		AOS	
KCO2-AW 120mm	0...2000 / 5000 ppm	0-10 V / 4...20 mA	120mm	W 1501-3140-E301-601	347,59 €
KCO2-AW LCD 120mm	0...2000 / 5000 ppm	0-10 V / 4...20 mA	120mm	W ■ 1501-3140-E321-601	402,97 €
KCO2-AW	0...2000 / 5000 ppm	0-10 V / 4...20 mA	200mm	W 1501-3140-E301-600	320,81 €
KCO2-AW LCD	0...2000 / 5000 ppm	0-10 V / 4...20 mA	200mm	W ■ 1501-3140-E321-600	376,19 €
Salida/ equipamiento:	0-10 V/4...20 mA (automáticamente a través de AOS) – W = con inversor ¡Con el tipo de unidad 'SD' está ajustado de modo fijo a 0-10 V!				
Opción:	Conexión de cable con conector M12 según DIN EN 61076-2-101				sobre demanda
Nota:	Esta unidad no se puede utilizar nunca como sistema de seguridad.				