

Kanal-Feuchte- und Temperaturfühler ( $\pm 1,8\%$  /  $\pm 2,0\%$ ),  
inkl. Montageflansch, kalibrierfähig, mit Mehrbereichsumschaltung  
und aktivem/passivem Ausgang

Kalibrierfähiger Kanal-Feuchte-/Temperatursensor **HYGRASGARD® KFF-SD/KFTF-SD** ( $\pm 2,0\%$ ), mit Kunststoff-Sinterfilter (optional Metall-Sinterfilter), Gehäuse aus schlagfestem Kunststoff mit Schnappdeckel, mit Kabelverschraubung (optional M12-Steckverbinder nach DIN EN 61076-2-101).

Kalibrierfähiger Kanal-Feuchte-/Temperatursensor **HYGRASGARD® KFF/KFTF** ( $\pm 2,0\%$ ) oder **KFF-20/KFTF-20** ( $\pm 1,8\%$ ), mit Kunststoff-Sinterfilter (optional Metall-Sinterfilter), Gehäuse aus schlagfestem Kunststoff mit Schnellverschlusschrauben, wahlweise mit/ohne Display, mit Kabelverschraubung (optional M12-Steckverbinder nach DIN EN 61076-2-101).

Er misst die relative Feuchte und/oder die Temperatur der Luft und wandelt die Messgröße in ein Normsignal von 0 - 10V oder 4...20 mA um. Er verfügt über vier umschaltbare Temperaturbereiche und findet Anwendung in nicht aggressiver, staubfreier Umgebung, in der Kälte-, Klima- Lüftungs- und Reinraumtechnik. Die Messumformer sind für die exakte Erfassung der Feuchte bestimmt. Es wird ein digitaler, langzeitstabiler Sensor als Messelement für die Feuchtemessung verwendet. Der Fühler ist werkseitig kalibriert, eine umgebungsbedingte Feinjustierung durch den Fachmann ist möglich.

### TECHNISCHE DATEN

Spannungsversorgung:	24 V AC ( $\pm 20\%$ ) und 15...36 V DC bei U-Variante 15...36 V DC bei I-Variante, lädunabhängig, Restwelligkeit stabilisiert $\pm 0,3V$
Bürde:	$R_a$ (Ohm) = $(U_b - 14 V) / 0,02 A$ bei I-Variante, siehe Bürdendiagramm
Lastwiderstand:	$R_L > 5 k\Omega$ bei U-Variante
Leistungsaufnahme:	$< 1,1 VA / 24 V DC$ ; $< 2,2 VA / 24 V AC$
Sensoren:	<b>digitaler Feuchtesensor, mit integriertem Temperatursensor,</b> kleine Hysterese, hohe Langzeitstabilität

### FEUCHTE

Messbereich Feuchte:	0...100 % RH
zulässige Luftfeuchte:	$< 95\%$ RH, nicht kondensierende Luft
Genauigkeit Feuchte:	<b>KFF / KFTF / KFF-SD / KFTF-SD:</b> typisch $\pm 2,0\%$ (20...80 % RH) bei $+25^\circ C$ , sonst $\pm 3,0\%$ <b>KFF-20 / KFTF-20:</b> typisch $\pm 1,8\%$ (10...90 % RH) bei $+25^\circ C$ , sonst $\pm 2,0\%$
Ausgang Feuchte:	0 - 10 V bei U-Variante; 4...20 mA bei I-Variante

### TEMPERATUR

Messbereich Temperatur:	<b>Mehrbereichsumschaltung mit 4 umschaltbaren Messbereichen</b> (siehe Tabelle) $-35...+35^\circ C$ ; $-35...+75^\circ C$ ; $0...+50^\circ C$ ; $0...+80^\circ C$
Umgebungstemperatur:	Lagerung $-35...+85^\circ C$ ; Betrieb $-30...+75^\circ C$ , nicht kondensierend
Genauigkeit Temperatur:	typisch $\pm 0,2 K$ bei $+25^\circ C$
Ausgang Temperatur:	0 - 10 V bei U-Variante; 4...20 mA bei I-Variante; <b>KFTF-Uxx</b> (passiver Temperatursensor) siehe Tabelle
elektrischer Anschluss:	2-, 3-, oder 4-Draht (siehe Anschlussbild), 0,14 - 1,5 mm <sup>2</sup> , über Schraubklemmen
Kabelanschluss:	<b>Kabelverschraubung</b> aus Kunststoff (M 16 x 1,5; mit Zugentlastung, auswechselbar, max. Innendurchmesser 10,4 mm) <b>oder</b> <b>M12-Steckverbinder</b> nach DIN EN 61076-2-101 (optional)
Gehäuse:	Kunststoff, UV-beständig, Werkstoff Polyamid, 30 % glaskugelverstärkt, mit Schnellverschlusschrauben (Schlitz / Kreuzschlitz-Kombination), Farbe Verkehrsweiß (ähnlich RAL 9016), Deckel für Display ist transparent!
Abmessungen Gehäuse:	<b>KFF-xx / KFTF-xx</b> (ohne Display): 72 x 64 x 37,8 mm (Tyr 1/01) <b>KFF / KFTF</b> (mit Display): 72 x 64 x 43,3 mm (Tyr 1) <b>KFF-20 / KFTF-20</b> (mit Display): 26 x 90 x 50 mm (Tyr 2)
Schutzrohr:	<b>PLEUROFORM™</b> , Werkstoff Polyamid (PA6), verdrehsicher, $\varnothing 20$ mm, NL = 235 mm (optional 100 mm), $v_{max} = 30$ m/s (Luft) (optional auf Anfrage <b>aus Edelstahl V2A</b> (1.4301), $\varnothing 16$ mm)
Sensorschutz:	<b>Kunststoff-Sinterfilter</b> , $\varnothing 16$ mm, L = 35 mm, austauschbar (optional <b>Metall-Sinterfilter</b> , $\varnothing 16$ mm, L = 32 mm)
Prozessanschluss:	mittels Flansch aus Kunststoff (im Lieferumfang enthalten)
Langzeitstabilität:	$\pm 1\%$ pro Jahr
Schutzklasse:	III (nach EN 60730)
Schutzart:	<b>KFF-SD / KFTF-SD</b> <b>IP54</b> (nach EN 60529) Gehäuse geprüft, TÜV SÜD, Bericht Nr. 713160960A (Tyr 01) <b>KFF-xx / KFTF-xx</b> <b>IP65</b> (nach EN 60529) Gehäuse geprüft, TÜV SÜD, Bericht Nr. 713139052 (Tyr 1)
Normen:	CE-Konformität nach EMV-Richtlinie 2014 / 30 / EU, nach EN 61326-1, nach EN 61326-2-3

Optional: **Display mit Beleuchtung**, zur Anzeige der IST-Temperatur und / oder IST-Feuchte  
**KFF / KFTF** (Tyr 1): zweizeilig, Ausschnitt ca. 36 x 15 mm (B x H)  
**KFF-20 / KFTF-20** (Tyr 2): dreizeilig, Ausschnitt ca. 70 x 40 mm (B x H)

### ZUBEHÖR

siehe letztes Kapitel

**SF-K**  
Kunststoff-Sinterfilter  
(Standard)



**SF-M**  
Metall-Sinterfilter  
(optional)



**Schutzrohr aus Edelstahl**  
(optional auf Anfrage)

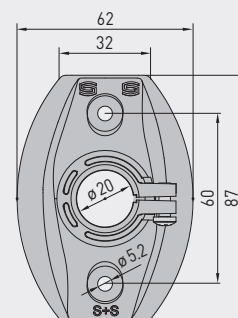
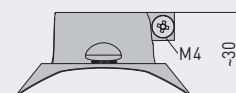


**M12-Steckverbinder**  
(optional)

**MFT-20-K**  
Montageflansch  
aus Kunststoff

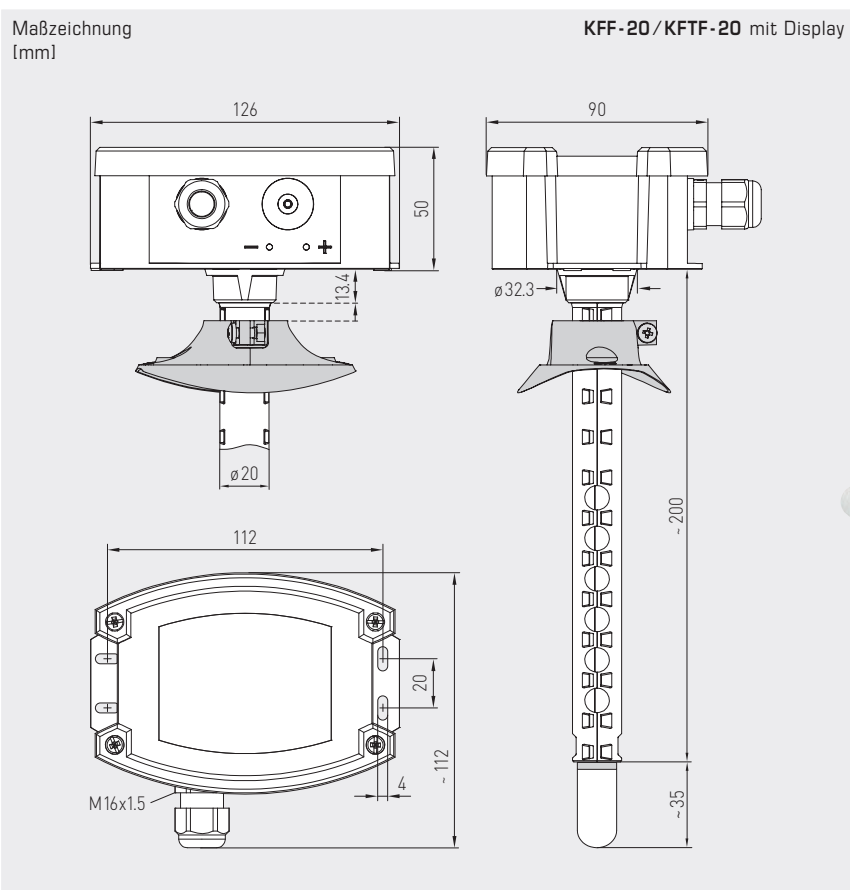
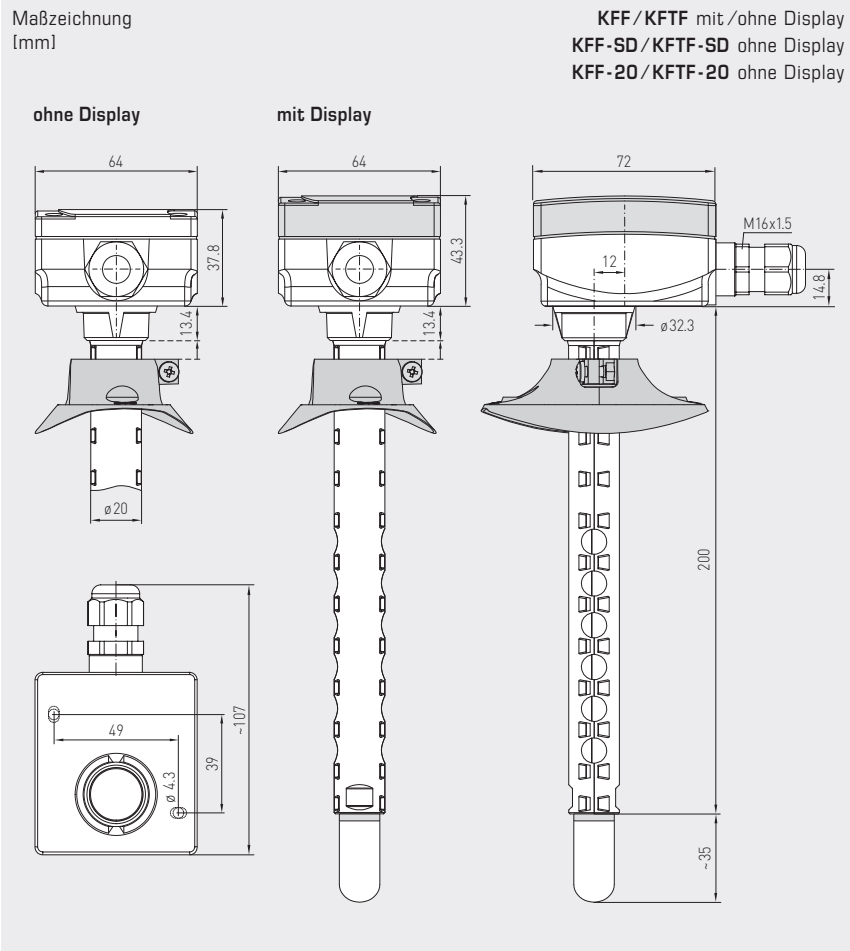


Maßzeichnung (mm) **MFT-20-K**

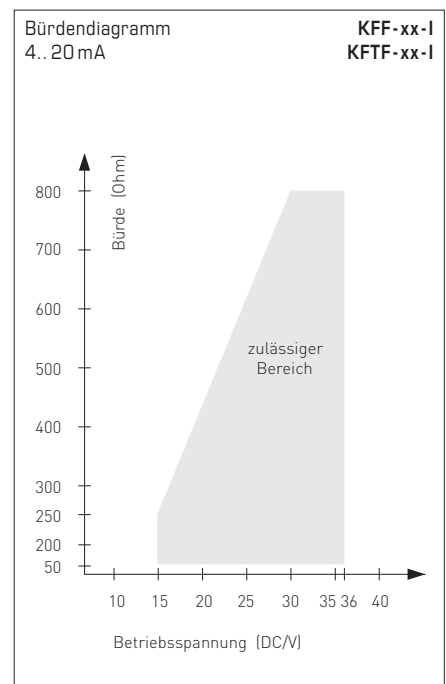
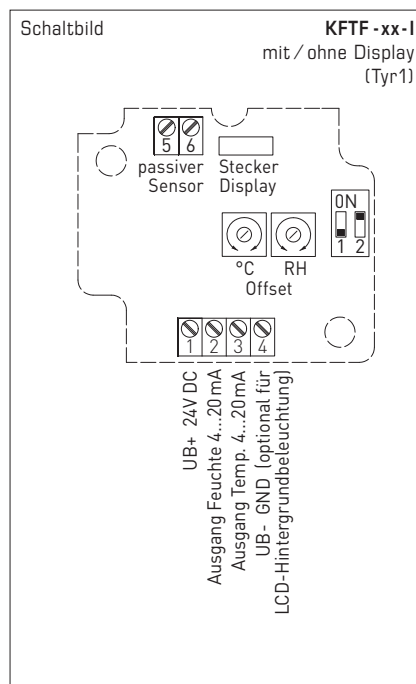
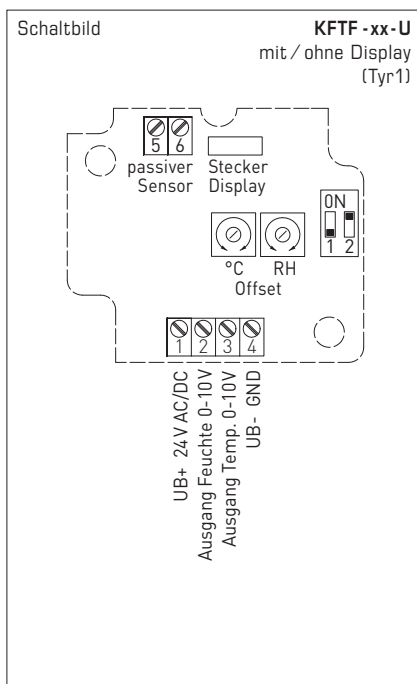
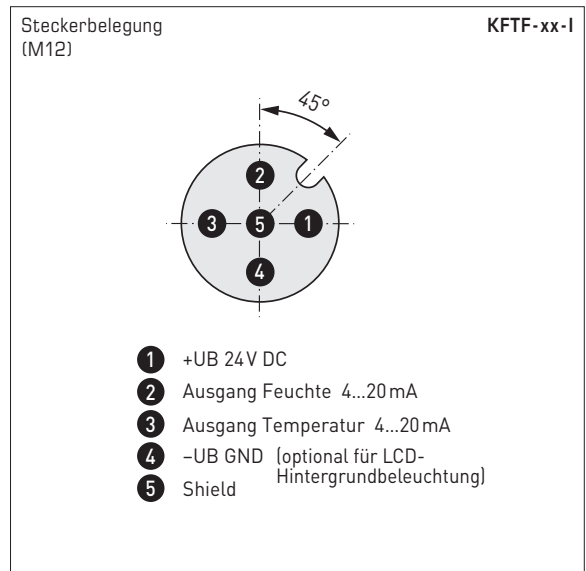
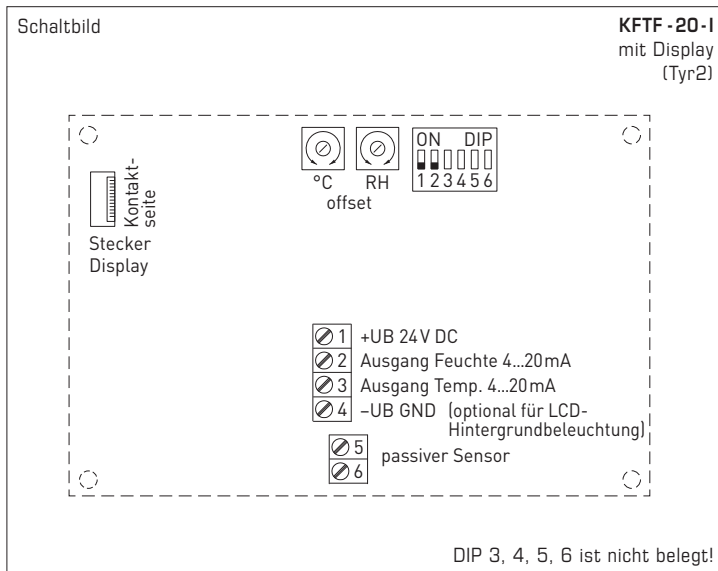
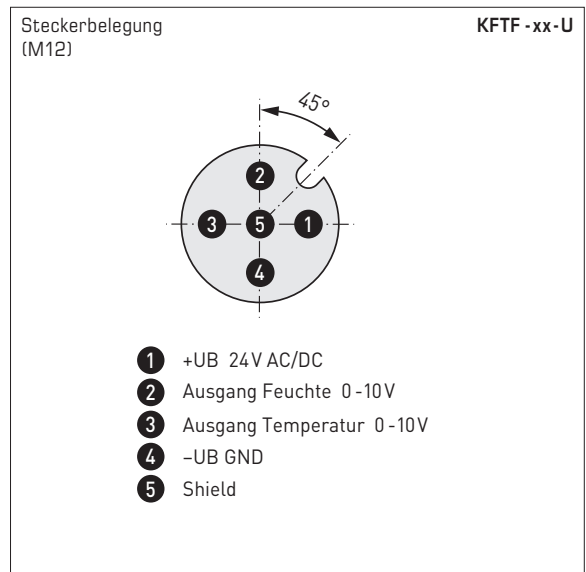
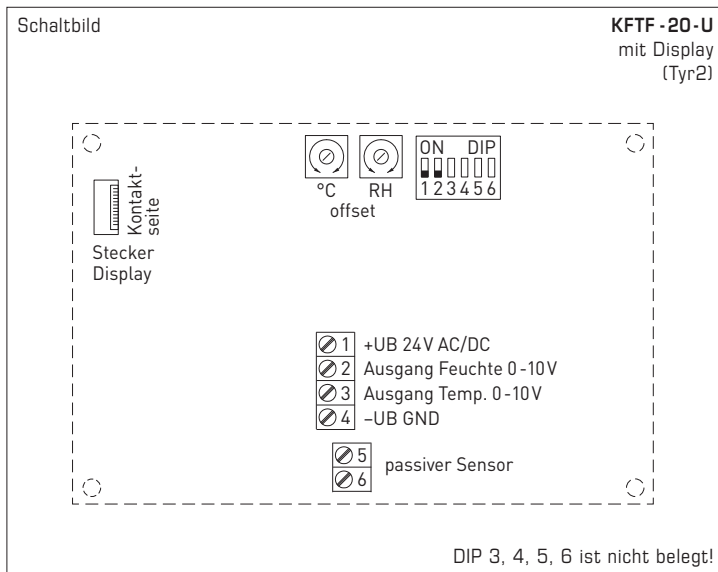




Kanal-Feuchte- und Temperaturfühler ( $\pm 1,8\%$  /  $\pm 2,0\%$ ),  
inkl. Montageflansch, kalibrierfähig, mit Mehrbereichumschaltung  
und aktivem/passivem Ausgang



Kanal-Feuchte- und Temperaturfühler ( $\pm 1,8\%$  /  $\pm 2,0\%$ ),  
inkl. Montageflansch, kalibrierfähig, mit Mehrbereichumschaltung  
und aktivem/passivem Ausgang





**3-Leiter-Anschluss** **KFF-xx-U**

- ⊗ 1 +UB 24V AC/DC
- ⊗ 2 Ausgang Feuchte 0-10V
- ⊗ 3 frei
- ⊗ 4 -UB-GND

**2- oder 3-Leiter-Anschluss\*** **KFF-xx-I (Transmitter)**

- ⊗ 1 +UB 24V DC
- ⊗ 2 Ausgang Feuchte 4...20mA
- ⊗ 3 frei
- ⊗ 4 -UB-GND (optional für Hintergrundbeleuchtung)

**4- oder 6-Leiteranschluss** **KFTF-U (passiver Temperatursensor)**

- ⊗ 1 +UB 24V AC/DC
- ⊗ 2 Ausgang Feuchte 0-10V
- ⊗ 3 Ausgang Temp. 0-10V
- ⊗ 4 -UB-GND
- ⊗ 5 passives Element
- ⊗ 6 z.B. Pt1000, Ni1000, LM235Z

**4-Leiter-Anschluss** **KFTF-xx-U**

- ⊗ 1 +UB 24V AC/DC
- ⊗ 2 Ausgang Feuchte 0-10V
- ⊗ 3 Ausgang Temp. 0-10V
- ⊗ 4 -UB-GND

**3- oder 4-Leiter-Anschluss\*\*** **KFTF-xx-I (Transmitter)**

- ⊗ 1 +UB 24V DC
- ⊗ 2 Ausgang Feuchte 4...20mA
- ⊗ 3 Ausgang Temp. 4...20mA
- ⊗ 4 -UB-GND (optional für Hintergrundbeleuchtung)

**4- oder 6-Leiteranschluss** **KFTF-I (passiver Temperatursensor)**

- ⊗ 1 +UB 24V DC
- ⊗ 2 Ausgang Feuchte 4...20mA
- ⊗ 3 Ausgang Temp. 4...20mA
- ⊗ 4 -UB-GND (optional für Hintergrundbeleuchtung)
- ⊗ 5 passives Element
- ⊗ 6 z.B. Pt1000, Ni1000, LM235Z

Temperatur-Messbereiche (einstellbar)	DIP 1	DIP 2
-35...+75 °C	ON	ON
-35...+35 °C	OFF	OFF
0...+50 °C (default)	OFF	ON
0...+80 °C	ON	OFF

Anschluss\*:  
2-Leiter-Anschluss für Geräte ohne/mit Display (unbeleuchtet)  
3-Leiter-Anschluss für Geräte mit beleuchtetem Display

Anschluss\*\*:  
3-Leiter-Anschluss für Geräte ohne/mit Display (unbeleuchtet)  
4-Leiter-Anschluss für Geräte mit beleuchtetem Display

Bei der **I-Variante** ist der Feuchtepfd zwingend anzuschließen!

Temperaturtabelle  
MB: -35...+75 °C

°C	U <sub>A</sub> [V]	I <sub>A</sub> [mA]
-35	0,0	4,0
-30	0,5	4,7
-25	0,9	5,5
-20	1,4	6,2
-15	1,8	6,9
-10	2,3	7,6
-5	2,7	8,4
0	3,2	9,1
5	3,6	9,8
10	4,1	10,5
15	4,5	11,3
20	5,0	12,0
25	5,5	12,7
30	5,9	13,5
35	6,4	14,2
40	6,8	14,9
45	7,3	15,6
50	7,7	16,4
55	8,2	17,1
60	8,6	17,8
65	9,1	18,5
70	9,5	19,2
75	10,0	20,0

Temperaturtabelle  
MB: -35...+35 °C

°C	U <sub>A</sub> [V]	I <sub>A</sub> [mA]
-35	0,0	4,0
-30	0,7	5,1
-25	1,4	6,3
-20	2,1	7,4
-15	2,9	8,6
-10	3,6	9,7
-5	4,3	10,9
0	5,0	12,0
5	5,7	13,1
10	6,4	14,3
15	7,1	15,4
20	7,9	16,6
25	8,6	17,7
30	9,3	18,9
35	10,0	20,0

Temperaturtabelle  
MB: 0...+50 °C

°C	U <sub>A</sub> [V]	I <sub>A</sub> [mA]
0	0,0	4,0
5	1,0	5,6
10	2,0	7,2
15	3,0	8,8
20	4,0	10,4
25	5,0	12,0
30	6,0	13,6
35	7,0	15,2
40	8,0	16,8
45	9,0	18,4
50	10,0	20,0

Temperaturtabelle  
MB: 0...+80 °C

°C	U <sub>A</sub> [V]	I <sub>A</sub> [mA]
0	0,0	4,0
5	0,6	5,0
10	1,3	6,0
15	1,9	7,0
20	2,5	8,0
25	3,1	9,0
30	3,8	10,0
35	4,4	11,0
40	5,0	12,0
45	5,6	13,0
50	6,3	14,0
55	6,9	15,0
60	7,5	16,0
65	8,1	17,0
70	8,8	18,0
75	9,4	19,0
80	10,0	20,0

Feuchtetabelle  
MB: 0...100% RH

% RH	U <sub>A</sub> [V]	I <sub>A</sub> [mA]
0	0,0	4,0
5	0,5	4,8
10	1,0	5,6
15	1,5	6,4
20	2,0	7,2
25	2,5	8,0
30	3,0	8,8
35	3,5	9,6
40	4,0	10,4
45	4,5	11,2
50	5,0	12,0
55	5,5	12,8
60	6,0	13,6
65	6,5	14,4
70	7,0	15,2
75	7,5	16,0
80	8,0	16,8
85	8,5	17,6
90	9,0	18,4
95	9,5	19,2
100	10,0	20,0

Kanal-Feuchte- und Temperaturfühler ( $\pm 2,0\%$ ),  
inkl. Montageflansch, kalibrierfähig, mit Mehrbereichsumschaltung  
und aktivem Ausgang

KFF-SD / KFTF-SD  
mit Schnapdeckel  
(IP 54)



HYGRASGARD® KFF -SD Kanal-Feuchtefühler ( $\pm 2,0\%$ ), *Standard*  
HYGRASGARD® KFTF -SD Kanal-Feuchte- und Temperaturfühler ( $\pm 2,0\%$ ), *Standard*

Typ / WG01B	Messbereich / Anzeige		Ausgang		Art.-Nr.	Preis
	Feuchte	Temperatur	Feuchte	Temperatur		
<b>KFF-SD</b>					<b>IP 54</b>	
KFF-SD-I	0...100% RH	-	4...20 mA	-	1201-3182-0000-029	<b>173,87 €</b>
KFF-SD-U	0...100% RH	-	0-10V	-	1201-3181-0000-029	<b>173,87 €</b>
<b>KFTF-SD</b>					<b>IP 54</b>	
KFTF-SD-I	0...100% RH	-35...+75 °C -35...+35 °C 0...+50 °C 0...+80 °C	4...20 mA	4...20 mA	1201-3182-1000-029	<b>178,63 €</b>
KFTF-SD-U	0...100% RH	(4x wie oben)	0-10V	0-10V	1201-3181-1000-029	<b>178,63 €</b>
Optional:	Kabelanschluss mit <b>M12-Steckverbinder</b> nach DIN EN 61076-2-101 verkürztes Schutzrohr <b>PLEUROFORM™</b> , NL = 100 mm				auf Anfrage auf Anfrage	

ZUBEHÖR

<b>SF-M</b>	<b>Metall-Sinterfilter</b> , Ø 16 mm, L = 32 mm, austauschbar, aus Edelstahl <b>V4A</b> (1.4404)	7000-0050-2200-100	<b>45,34 €</b>
-------------	---	--------------------	----------------

weitere Informationen siehe Kapitel Zubehör!



S+S REGELTECHNIK

HYGRASGARD® KFF  
HYGRASGARD® KFTF

Kanal-Feuchte- und Temperaturfühler ( $\pm 2,0\%$ ),  
inkl. Montageflansch, kalibrierfähig, mit Mehrbereichumschaltung  
und aktivem/passivem Ausgang

KFF / KFTF  
mit Schnellverschluss-  
schrauben (IP65)



HYGRASGARD® KFF		Kanal-Feuchtefühler ( $\pm 2,0\%$ ), <i>Standard</i>					
HYGRASGARD® KFTF		Kanal-Feuchte- und Temperaturfühler ( $\pm 2,0\%$ ), <i>Standard</i>					
Typ/WG01	Messbereich / Anzeige		Ausgang		Display	Art.-Nr.	Preis
	Feuchte	Temperatur	Feuchte	Temperatur			
<b>KFF</b>						<b>IP65</b>	
KFF-I	0...100 % RH	-	4...20 mA	-		1201-3112-0000-029	<b>186,83 €</b>
KFF-I LCD	0...100 % RH	-	4...20 mA	-	■	1201-3112-0200-029	<b>241,37 €</b>
KFF-U	0...100 % RH	-	0-10 V	-		1201-3111-0000-029	<b>186,83 €</b>
KFF-U LCD	0...100 % RH	-	0-10 V	-	■	1201-3111-0200-029	<b>241,37 €</b>
<b>KFTF</b>						<b>IP65</b>	
KFTF-I	0...100 % RH	-35...+75 °C -35...+35 °C 0...+50 °C 0...+80 °C	4...20 mA	4...20 mA		1201-3112-1000-029	<b>191,60 €</b>
KFTF-I LCD	0...100 % RH	(4x wie oben)	4...20 mA	4...20 mA	■	1201-3112-1200-029	<b>246,15 €</b>
KFTF-U	0...100 % RH	-35...+75 °C -35...+35 °C 0...+50 °C 0...+80 °C	0-10 V	0-10 V		1201-3111-1000-029	<b>191,60 €</b>
KFTF-U LCD	0...100 % RH	(4x wie oben)	0-10 V	0-10 V	■	1201-3111-1200-029	<b>246,15 €</b>
Optional:	Kabelanschluss mit <b>M12-Steckverbinder</b> nach DIN EN 61076-2-101 verkürztes Schutzrohr <b>PLEUROFORM™</b> , NL = 100 mm						auf Anfrage auf Anfrage

HYGRASGARD® KFTF - U xx		Kanal-Feuchte- und Temperaturfühler ( $\pm 2,0\%$ ), <i>Standard</i> (passiver Temperatursensor)					
Typ/WG01	Messbereich / Anzeige		Ausgang		Art.-Nr.	Preis	
	Feuchte	Temperatur	Feuchte	Temperatur			
<b>KFTF - U xx</b>						<b>IP65</b>	
KFTF-U Pt100	0...100 % RH	-35...+75 °C -35...+35 °C 0...+50 °C 0...+80 °C	0-10 V	0-10 V + <b>Pt100</b>		1201-3111-2001-029	<b>199,10 €</b>
KFTF-U Pt1000	0...100 % RH	(4x wie oben)	0-10 V	0-10 V + <b>Pt1000</b>		1201-3111-2005-029	<b>199,78 €</b>
KFTF-U Ni1000	0...100 % RH	(4x wie oben)	0-10 V	0-10 V + <b>Ni1000</b>		1201-3111-2009-029	<b>200,46 €</b>
KFTF-U NiTK	0...100 % RH	(4x wie oben)	0-10 V	0-10 V + <b>Ni1000TK5000</b>		1201-3111-2010-029	<b>201,54 €</b>
KFTF-U LM235Z	0...100 % RH	(4x wie oben)	0-10 V	0-10 V + <b>LM235Z</b> , 10mV / K		1201-3111-2021-029	<b>200,19 €</b>
KFTF-U NTC1,8K	0...100 % RH	(4x wie oben)	0-10 V	0-10 V + <b>NTC 1,8kOhm</b>		1201-3111-2012-029	<b>200,46 €</b>
KFTF-U NTC10K	0...100 % RH	(4x wie oben)	0-10 V	0-10 V + <b>NTC 10kOhm</b>		1201-3111-2015-029	<b>199,23 €</b>
KFTF-U NTC20K	0...100 % RH	(4x wie oben)	0-10 V	0-10 V + <b>NTC 20kOhm</b>		1201-3111-2016-029	<b>199,23 €</b>
Optional:	Kabelanschluss mit <b>M12-Steckverbinder</b> nach DIN EN 61076-2-101 verkürztes Schutzrohr <b>PLEUROFORM™</b> , NL = 100 mm						auf Anfrage auf Anfrage

Kanal-Feuchte- und Temperaturfühler ( $\pm 1,8\%$ ),  
inkl. Montageflansch, kalibrierfähig, mit Mehrbereichsumschaltung  
und aktivem Ausgang

**KFTF-20-Q**

mit M12-Steckverbinder,  
mit Display (Tyr2)



**KFTF-20-Q**

mit M12-Steckverbinder,  
ohne Display (Tyr1)



HYGRASGARD® Kanal-Feuchte- und Temperaturfühler ( $\pm 1,8\%$ ), Premium (mit M12-Steckverbinder)		Messbereich / Anzeige		Ausgang		Display	Art.-Nr.	Preis
Typ / WG02	Feuchte	Temperatur	Feuchte	Temperatur	● = Q			
<b>KFTF-20-Q</b>							<b>IP 65</b>	
KFTF-20-I Q	0...100% RH	-35...+75 °C -35...+35 °C 0...+50 °C 0...+80 °C	4... 20 mA	4... 20 mA	●	2003-4151-2100-001	<b>328,60 €</b>	
KFTF-20-I Q LCD	0...100% RH	(4x wie oben)	4... 20 mA	4... 20 mA	● ■	2003-4172-2100-001	<b>380,41 €</b>	
KFTF-20-U Q	0...100% RH	-35...+75 °C -35...+35 °C 0...+50 °C 0...+80 °C	0-10V	0-10V	●	2003-4151-1100-001	<b>328,60 €</b>	
KFTF-20-U Q LCD	0...100% RH	(4x wie oben)	0-10V	0-10V	● ■	2003-4172-1100-001	<b>380,41 €</b>	
<b>Gehäusevariante "Q":</b>		Kabelanschluss mit M12-Steckverbinder (Einbaustecker, 5-polig, A-Kodierung)						

ZUBEHÖR			
<b>SF-M</b>	Metall-Sinterfilter, Ø 16 mm, L = 32 mm, austauschbar, aus Edelstahl V4A (1.4404)	7000-0050-2200-100	<b>45,34 €</b>
weitere Informationen siehe Kapitel Zubehör!			



S+S REGELTECHNIK

HYGRASGARD® KFF-20  
HYGRASGARD® KFTF-20

Kanal-Feuchte- und Temperaturfühler ( $\pm 1,8\%$ ),  
inkl. Montageflansch, kalibrierfähig, mit Mehrbereichumschaltung  
und aktivem Ausgang

KFF-20 / KFTF-20  
mit Kabelverschraubung,  
mit Display (Tyr2)

KFF-20 / KFTF-20  
mit Kabelverschraubung,  
ohne Display (Tyr1)



HYGRASGARD® KFF-20		Kanal-Feuchtefühler ( $\pm 1,8\%$ ), <i>Premium</i> (mit Kabelverschraubung)					
Typ / WG02	Messbereich / Anzeige Feuchte	Anzeige Temperatur	Ausgang Feuchte	Temperatur	Display	Art.-Nr.	Preis
<b>KFF-20</b>						<b>IP65</b>	
KFF-20-I	0...100% RH	-	4... 20mA	-		1201-3112-0000-030	258,42 €
KFF-20-I LCD	0...100% RH	-	4... 20mA	-	■	1201-8112-0400-030	312,96 €
KFF-20-U	0...100% RH	-	0-10V	-		1201-3111-0000-030	258,42 €
KFF-20-U LCD	0...100% RH	-	0-10V	-	■	1201-8111-0400-030	312,96 €
<b>Gehäusevariante:</b>		Kabelanschluss mit Kabelverschraubung (M12-Steckverbinder auf Anfrage)					

HYGRASGARD® KFTF-20		Kanal-Feuchte- und Temperaturfühler ( $\pm 1,8\%$ ), <i>Premium</i> (mit Kabelverschraubung)					
Typ / WG02	Messbereich / Anzeige Feuchte	Anzeige Temperatur	Ausgang Feuchte	Temperatur	Display	Art.-Nr.	Preis
<b>KFTF-20</b>						<b>IP65</b>	
KFTF-20-I	0...100% RH	-35...+75 °C -35...+35 °C 0...+50 °C 0...+80 °C	4... 20mA	4... 20mA		1201-3112-1000-030	283,68 €
KFTF-20-I LCD	0...100% RH	(4x wie oben)	4... 20mA	4... 20mA	■	1201-8112-1400-030	335,52 €
KFTF-20-U	0...100% RH	-35...+75 °C -35...+35 °C 0...+50 °C 0...+80 °C	0-10V	0-10V		1201-3111-1000-030	283,68 €
KFTF-20-U LCD	0...100% RH	(4x wie oben)	0-10V	0-10V	■	1201-8111-1400-030	335,52 €
<b>Gehäusevariante:</b>		Kabelanschluss mit Kabelverschraubung (M12-Steckverbinder siehe KFTF-20-Q)					

ZUBEHÖR								
<b>SF-M</b>	Metall-Sinterfilter, Ø 16 mm, L = 32 mm, austauschbar, aus Edelstahl V4A (1.4404)						7000-0050-2200-100	45,34 €
weitere Informationen siehe Kapitel Zubehör!								