

Sonde d'humidité et de température ( $\pm 1,8\%$  /  $\pm 2,0\%$ ), pour montage en gaine,  
y compris bride de montage, étalonnable, avec commutation multi-gamme  
et sortie active/passive

Capteur d'humidité/de température étalonnable pour montage en gaine **HYGRASGARD® KFF-SD/KFTF-SD** ( $\pm 2,0\%$ ), avec filtre fritté en matière synthétique (filtre fritté en métal en option), boîtier en matière plastique résistant aux chocs avec couvercle emboîté, avec presse-étoupe (connecteur M12 selon DIN EN 61076-2-101 en option).

Capteur d'humidité/de température étalonnable pour montage en gaine **HYGRASGARD® KFF/KFTF** ( $\pm 2,0\%$ ) ou **KFF-20/KFTF-20** ( $\pm 1,8\%$ ), avec filtre fritté en matière synthétique (filtre fritté en métal en option), boîtier en matière plastique résistant aux chocs avec vis de fermeture rapide, au choix avec / sans écran, avec presse-étoupe (connecteur M12 selon DIN EN 61076-2-101 en option).

Il mesure l'humidité relative et / ou la température de l'air et convertit la grandeur de mesure en un signal normalisé de 0-10 V ou de 4...20 mA. Il dispose de quatre plages de température commutables et est utilisé dans un environnement non agressif, exempt de poussières, en technique frigorifique, de climatisation, de ventilation et de salles blanches. Les convertisseurs de mesure sont conçus pour donner la mesure exacte de l'humidité. Un capteur numérique à haute stabilité à long terme est utilisé comme élément de mesure de l'humidité. La sonde est étalonnée d'usine et peut être ajustée plus précisément à son environnement par un professionnel.

### CARACTÉRISTIQUES TECHNIQUES

Alimentation en tension :	24 V ca ( $\pm 20\%$ ); 15...36 V cc pour variante U 15...36 V cc pour variante I, dépend de la charge, ondulations résiduelles stabilisées $\pm 0,3V$
Charge :	$R_b$ (Ohm) = $(U_b - 14V) / 0,02A$ pour variante I, voir diagramme de charge
Résistance de charge :	$R_L > 5k\Omega$ pour variante U
Puissance absorbée :	$< 1,1VA / 24V$ cc; $< 2,2VA / 24V$ ca
Capteurs :	capteur d'humidité numérique avec capteur de température intégré, petite hystérésis, stabilité à long terme

### HUMIDITÉ

Plage de mesure humidité :	0...100% h.r.
Humidité d'air admissible :	$< 95\%$ h.r., sans condensation de l'air
Précision humidité :	<b>KFF / KFTF / KFF-SD / KFTF-SD :</b> typique $\pm 2,0\%$ (20...80% h.r.) à $+25^\circ C$ , sinon $\pm 3,0\%$ <b>KFF-20 / KFTF-20 :</b> typique $\pm 1,8\%$ (10...90% h.r.) à $+25^\circ C$ , sinon $\pm 2,0\%$
Sortie humidité :	0-10 V pour variante U; 4...20 mA pour variante I

### TEMPÉRATURE

Plage de mesure température :	commutation multi-gamme avec <b>4 plages de mesure commutables</b> (voir tableau) $-35...+35^\circ C$ ; $-35...+75^\circ C$ ; $0...+50^\circ C$ ; $0...+80^\circ C$
Température ambiante :	stockage $-35...+85^\circ C$ ; fonctionnement $-30...+75^\circ C$ , sans condensation
Précision température :	typique $\pm 0,2K$ à $+25^\circ C$
Sortie température :	0-10 V pour variante U; 4...20 mA pour variante I; <b>KFTF-Uxx</b> (capteur de température passif) voir tableau
Raccordement électrique :	2, 3, ou 4 fils (voir schéma de raccordement), 0,14 - 1,5 mm <sup>2</sup> , par bornes à vis
Raccordement de câble :	<b>Presse-étoupe en plastique</b> (M 16 x 1,5; avec décharge de traction, remplaçable, diamètre intérieur max. 10,4 mm) <b>ou</b> <b>connecteur M12</b> selon DIN EN 61076-2-101 (en option)
Boîtier :	plastique, résistant aux UV, matière polyamide, renforcé à 30% de billes de verre, avec vis de fermeture rapide (association fente / fente en croix), couleur blanc signalisation (similaire à RAL 9016). Le couvercle de l'écran est transparent !

Dimensions du boîtier :	<b>KFF-xx / KFTF-xx</b> (sans écran): 72 x 64 x 37,8 mm (Tyr 1/01) <b>KFF / KFTF</b> (avec écran): 72 x 64 x 43,3 mm (Tyr 1) <b>KFF-20 / KFTF-20</b> (avec écran): 26 x 90 x 50 mm (Tyr 2)
-------------------------	--

Tube de protection :	<b>PLEUROFORM™</b> , polyamide (PA6), avec protection contre la torsion $\varnothing 20$ mm, NL = 235 mm (100 mm en option), $v_{max} = 30$ m/s (air) (en option et sur demande <b>en acier inox V2A</b> (1.4301), $\varnothing 16$ mm)
----------------------	---

Protection de capteur :	filtre fritté en matière <b>synthétique</b> , $\varnothing 16$ mm, L = 35 mm, remplaçable (en option filtre fritté en <b>métal</b> , $\varnothing 16$ mm, L = 32 mm)
-------------------------	---

Raccordement process :	avec bride en matière plastique (comprise dans la livraison)
------------------------	--

Stabilité à long terme :	$\pm 1\%$ par an
--------------------------	------------------

Classe de protection :	III (selon EN 60 730)
------------------------	-----------------------

Type de protection :	<b>KFF-SD / KFTF-SD</b> <b>IP 54</b> (selon EN 60 529) Boîtier testé, TÜV SÜD, rapport n° 713160960A (Tyr 01) <b>KFF-xx / KFTF-xx</b> <b>IP 65</b> (selon EN 60 529) Boîtier testé, TÜV SÜD, rapport n° 713139052 (Tyr 1)
----------------------	--

Normes :	conformité CE selon Directive « CEM » 2014 / 30 / EU, selon EN 61326-1, selon EN 61326-2-3
----------	---

En option :	<b>écran avec rétro-éclairage</b> , pour afficher la température effective et / ou l'humidité effective <b>KFF / KFTF</b> (Tyr 1) : à deux lignes, découpe env. 36 x 15 mm (l x h) <b>KFF-20 / KFTF-20</b> (Tyr 2) : à trois lignes, découpe env. 70 x 40 mm (l x h)
-------------	---

### ACCESSOIRES

voir dernier chapitre

### SF-K

filtre fritté en matière synthétique (standard)



### SF-M

filtre fritté en métal (en option)



### Tube de protection en acier inox

(en option et sur demande)



### connecteur M12

(en option)

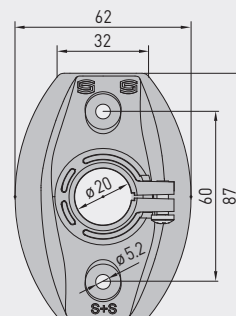
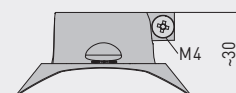
### MFT-20-K

bride de montage en matière plastique



Plan coté (mm)

### MFT-20-K

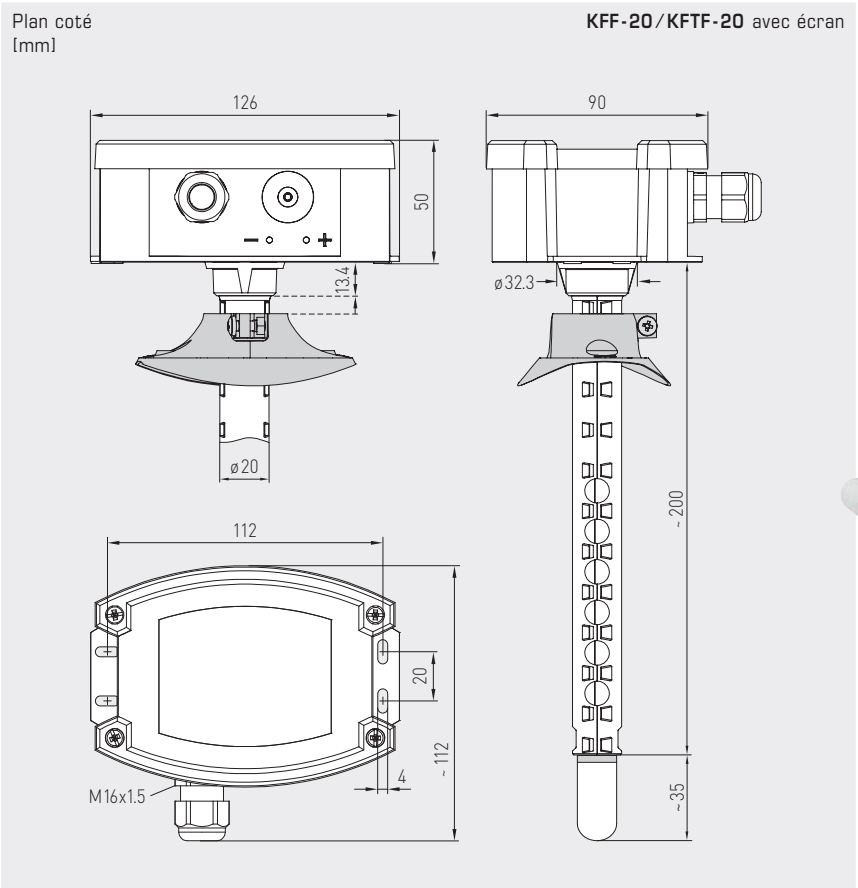
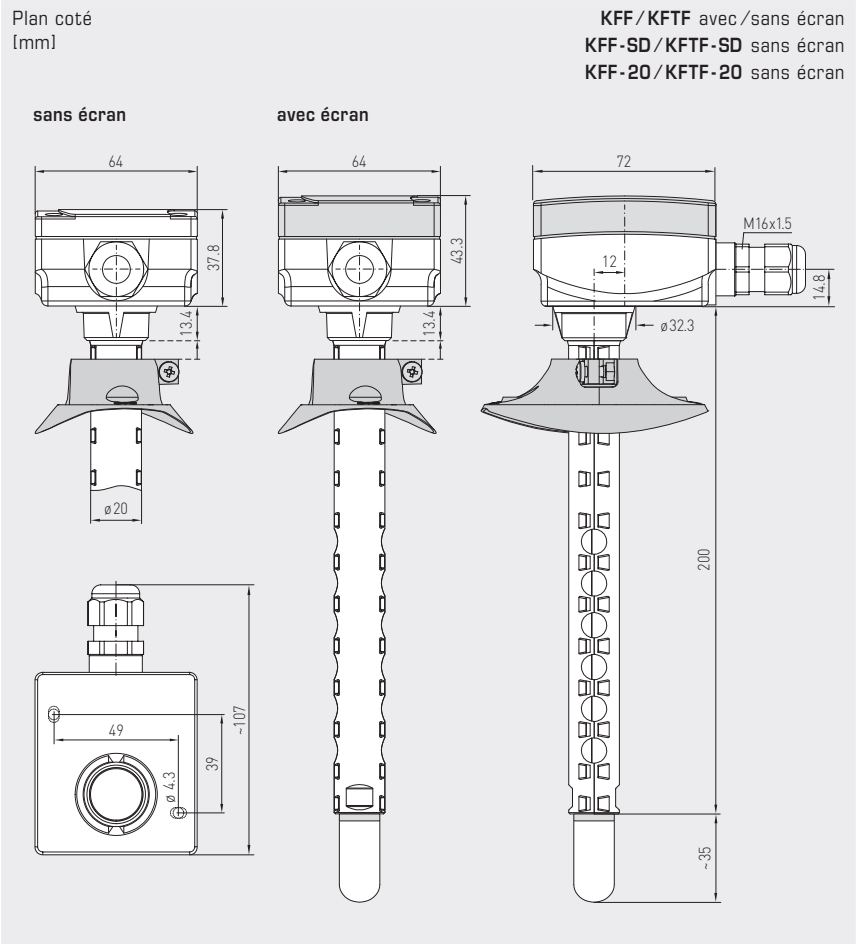




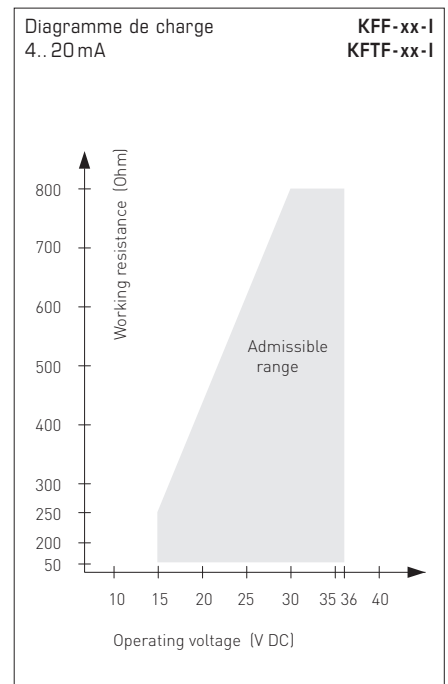
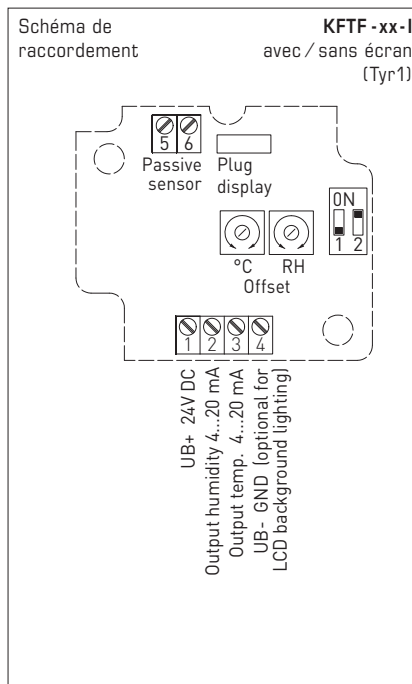
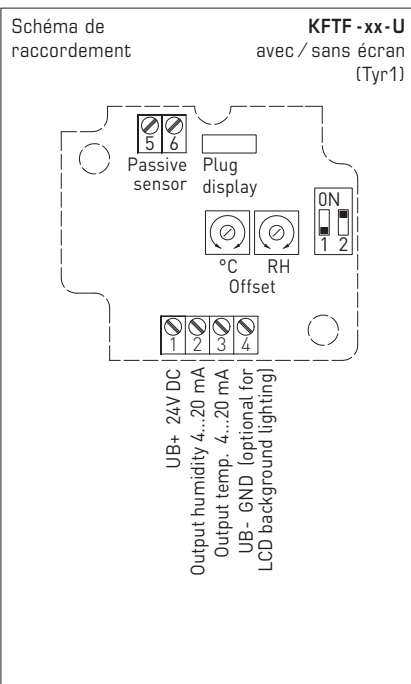
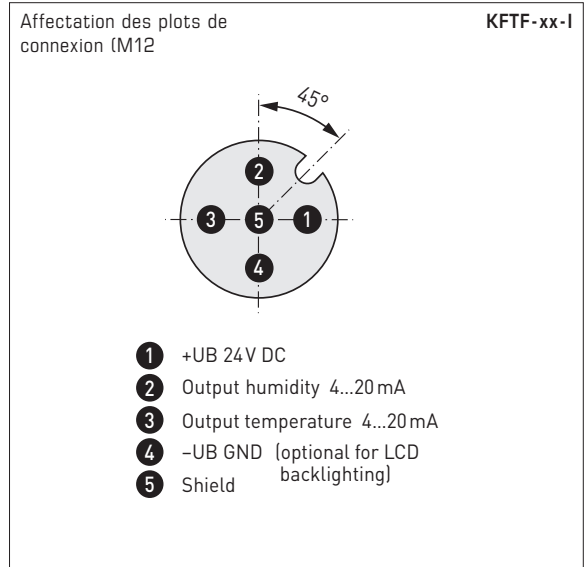
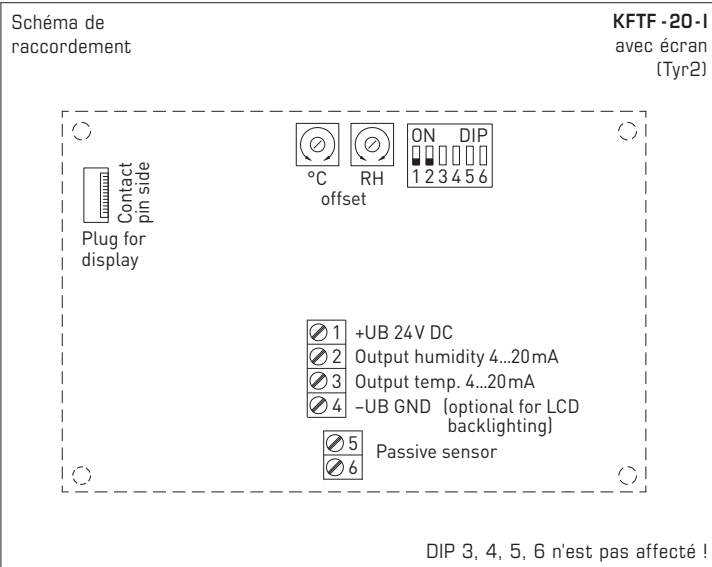
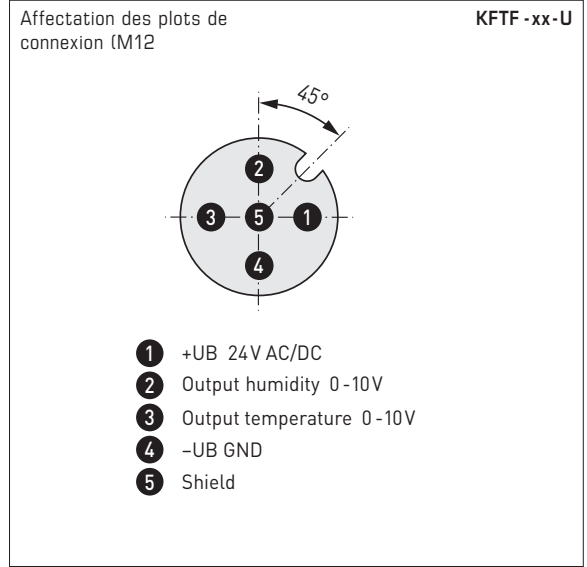
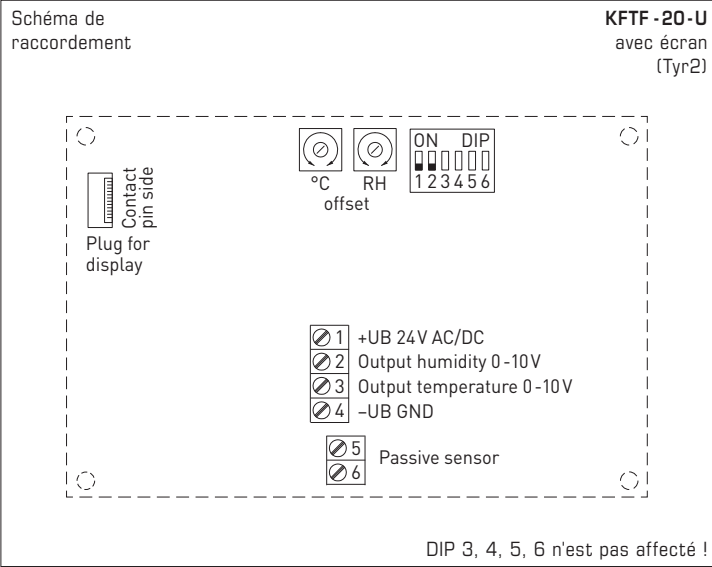
S+S REGELTECHNIK

HYGRASGARD® KFF-xx  
HYGRASGARD® KFTF-xx

Sonde d'humidité et de température ( $\pm 1,8\%$  /  $\pm 2,0\%$ ), pour montage en gaine,  
y compris bride de montage, étalonnable, avec commutation multi-gamme  
et sortie active/passive



Sonde d'humidité et de température ( $\pm 1,8\%$  /  $\pm 2,0\%$ ), pour montage en gaine,  
y compris bride de montage, étalonnable, avec commutation multi-gamme  
et sortie active/passive





S+S REGELTECHNIK

HYGRASGARD® KFF-xx  
HYGRASGARD® KFTF-xx

Sonde d'humidité et de température ( $\pm 1,8\%$  /  $\pm 2,0\%$ ), pour montage en gaine,  
y compris bride de montage, étalonnable, avec commutation multi-gamme  
et sortie active/passive

**Raccordement**  
3 fils

**KFF-xx-U**

1	+UB 24V AC/DC
2	Output humidity 0-10V
3	Free
4	-UB-GND

**Raccordement**  
2 ou 3 fils \*

**KFF-xx-I**  
(transmetteur)

1	+UB 24V DC
2	Output humidity 4...20mA
3	Free
4	-UB-GND (optional for backlighting)

**Raccordement**  
4 ou 6 fils

**KFTF-U**  
(capteur de température passif)

1	+UB 24V AC/DC
2	Output humidity 0-10V
3	Output temperature 0-10V
4	-UB-GND
5	Passive element
6	e.g. Pt1000, Ni1000, LM235Z

**Raccordement**  
4 fils

**KFTF-xx-U**

1	+UB 24V AC/DC
2	Output humidity 0-10V
3	Output temperature 0-10V
4	-UB-GND

**Raccordement**  
3 ou 4 fils \*\*

**KFTF-xx-I**  
(transmetteur)

1	+UB 24V DC
2	Output humidity 4...20mA
3	Output temp. 4...20mA
4	-UB-GND (optional for backlighting)

**Raccordement**  
4 ou 6 fils

**KFTF-I**  
(capteur de température passif)

1	+UB 24V DC
2	Output humidity 4...20mA
3	Output temp. 4...20mA
4	-UB-GND (optional for backlighting)
5	Passive element
6	e.g. Pt1000, Ni1000, LM235Z

Plages de mesure de température (réglables)	DIP 1	DIP 2
-35...+75 °C	ON	ON
-35...+35 °C	OFF	OFF
0...+50 °C (default)	OFF	ON
0...+80 °C	ON	OFF

Raccordement\*:  
Raccordement 2 fils pour appareils sans/avec écran (non éclairé)  
Raccordement 3 fils pour appareils avec écran rétro-éclairé

Raccordement\*\*:  
Raccordement 3 fils pour appareils sans/avec écran (non éclairé)  
Raccordement 4 fils pour appareils avec écran rétro-éclairé

Pour la variante I, il faut impérativement raccorder la sortie humidité.

Tableau de température  
plage de mesure :  
-35...+75 °C

°C	U <sub>A</sub> [V]	I <sub>A</sub> [mA]
-35	0,0	4,0
-30	0,5	4,7
-25	0,9	5,5
-20	1,4	6,2
-15	1,8	6,9
-10	2,3	7,6
-5	2,7	8,4
0	3,2	9,1
5	3,6	9,8
10	4,1	10,5
15	4,5	11,3
20	5,0	12,0
25	5,5	12,7
30	5,9	13,5
35	6,4	14,2
40	6,8	14,9
45	7,3	15,6
50	7,7	16,4
55	8,2	17,1
60	8,6	17,8
65	9,1	18,5
70	9,5	19,2
75	10,0	20,0

Tableau de température  
plage de mesure :  
-35...+35 °C

°C	U <sub>A</sub> [V]	I <sub>A</sub> [mA]
-35	0,0	4,0
-30	0,7	5,1
-25	1,4	6,3
-20	2,1	7,4
-15	2,9	8,6
-10	3,6	9,7
-5	4,3	10,9
0	5,0	12,0
5	5,7	13,1
10	6,4	14,3
15	7,1	15,4
20	7,9	16,6
25	8,6	17,7
30	9,3	18,9
35	10,0	20,0

Tableau de température  
plage de mesure :  
0...+50 °C

°C	U <sub>A</sub> [V]	I <sub>A</sub> [mA]
0	0,0	4,0
5	1,0	5,6
10	2,0	7,2
15	3,0	8,8
20	4,0	10,4
25	5,0	12,0
30	6,0	13,6
35	7,0	15,2
40	8,0	16,8
45	9,0	18,4
50	10,0	20,0

Tableau de température  
plage de mesure :  
0...+80 °C

°C	U <sub>A</sub> [V]	I <sub>A</sub> [mA]
0	0,0	4,0
5	0,6	5,0
10	1,3	6,0
15	1,9	7,0
20	2,5	8,0
25	3,1	9,0
30	3,8	10,0
35	4,4	11,0
40	5,0	12,0
45	5,6	13,0
50	6,3	14,0
55	6,9	15,0
60	7,5	16,0
65	8,1	17,0
70	8,8	18,0
75	9,4	19,0
80	10,0	20,0

Tableau d'humidité  
plage de mesure :  
0...100 % h.r.

% h.r.	U <sub>A</sub> [V]	I <sub>A</sub> [mA]
0	0,0	4,0
5	0,5	4,8
10	1,0	5,6
15	1,5	6,4
20	2,0	7,2
25	2,5	8,0
30	3,0	8,8
35	3,5	9,6
40	4,0	10,4
45	4,5	11,2
50	5,0	12,0
55	5,5	12,8
60	6,0	13,6
65	6,5	14,4
70	7,0	15,2
75	7,5	16,0
80	8,0	16,8
85	8,5	17,6
90	9,0	18,4
95	9,5	19,2
100	10,0	20,0

Sonde d'humidité et de température ( $\pm 2,0\%$ ), pour montage en gaine,  
y compris bride de montage, étalonnable, avec commutation multi-gamme  
et sortie active

KFF-SD / KFTF-SD  
avec couvercle emboîté  
(IP54)



**HYGRASGARD® KFF-SD** Sonde d'humidité et de température pour montage en gaine ( $\pm 2,0\%$ ), *Standard*  
**HYGRASGARD® KFTF-SD** Sonde d'humidité et de température pour montage en gaine ( $\pm 2,0\%$ ), *Standard*

Type / WG01B	plage de mesure / affichage		sortie		référence	prix
	humidité	température	humidité	température		
<b>KFF-SD</b>					<b>IP 54</b>	
KFF-SD-I	0...100% h.r.	-	4...20 mA	-	1201-3182-0000-029	<b>173,87 €</b>
KFF-SD-U	0...100% h.r.	-	0-10 V	-	1201-3181-0000-029	<b>173,87 €</b>
<b>KFTF-SD</b>					<b>IP 54</b>	
KFTF-SD-I	0...100% h.r.	-35...+75 °C -35...+35 °C 0...+50 °C 0...+80 °C	4...20 mA	4...20 mA	1201-3182-1000-029	<b>178,63 €</b>
KFTF-SD-U	0...100% h.r.	(4x comme plus haut)	0-10 V	0-10 V	1201-3181-1000-029	<b>178,63 €</b>
En option :	Raccordement de câble avec <b>connecteur M12</b> selon DIN EN 61076-2-101				sur demande	
	tube de protection plus court <b>PLEUROFORM™</b> , NL = 100 mm				sur demande	

**ACCESSOIRES**

<b>SF-M</b>	filtre fritté en <b>métal</b> , Ø 16 mm, L = 32 mm, remplaçable en acier inox <b>V4A</b> (1.4404)	7000-0050-2200-100	<b>45,34 €</b>
-------------	--	--------------------	----------------

Pour d'autres informations, voir le chapitre Accessoires !



S+S REGELTECHNIK

HYGRASGARD® KFF  
HYGRASGARD® KFTF

Sonde d'humidité et de température ( $\pm 2,0\%$ ), pour montage en gaine, y compris bride de montage, étalonnable, avec commutation multi-gamme et sortie active/passive

KFF / KFTF  
avec vis de fermeture rapide (IP65)



HYGRASGARD® KFF		Sonde d'humidité et de température pour montage en gaine ( $\pm 2,0\%$ ), <i>Standard</i>					
HYGRASGARD® KFTF		Sonde d'humidité et de température pour montage en gaine ( $\pm 2,0\%$ ), <i>Standard</i>					
Type / WG01	plage de mesure / affichage		sortie		écran	référence	prix
	humidité	température	humidité	température			
<b>KFF</b>							<b>IP65</b>
KFF-I	0...100% h.r.	-	4...20 mA	-		1201-3112-0000-029	<b>186,83 €</b>
KFF-I LCD	0...100% h.r.	-	4...20 mA	-	■	1201-3112-0200-029	<b>241,37 €</b>
KFF-U	0...100% h.r.	-	0-10 V	-		1201-3111-0000-029	<b>186,83 €</b>
KFF-U LCD	0...100% h.r.	-	0-10 V	-	■	1201-3111-0200-029	<b>241,37 €</b>
<b>KFTF</b>							<b>IP65</b>
KFTF-I	0...100% h.r.	-35...+75 °C -35...+35 °C 0...+50 °C 0...+80 °C	4...20 mA	4...20 mA		1201-3112-1000-029	<b>191,60 €</b>
KFTF-I LCD	0...100% h.r.	(4x comme plus haut)	4...20 mA	4...20 mA	■	1201-3112-1200-029	<b>246,15 €</b>
KFTF-U	0...100% h.r.	-35...+75 °C -35...+35 °C 0...+50 °C 0...+80 °C	0-10 V	0-10 V		1201-3111-1000-029	<b>191,60 €</b>
KFTF-U LCD	0...100% h.r.	(4x comme plus haut)	0-10 V	0-10 V	■	1201-3111-1200-029	<b>246,15 €</b>
En option :		Raccordement de câble avec <b>connecteur M12</b> selon DIN EN 61076-2-101				sur demande	
		tube de protection plus court <b>PLEUROFORM™</b> , NL = 100 mm				sur demande	

HYGRASGARD® KFTF - U xx		Sonde d'humidité et de température pour montage en gaine ( $\pm 2,0\%$ ), <i>Standard</i> (capteur de température passif)					
Type / WG01	plage de mesure / affichage		sortie		référence	prix	
	humidité	température	humidité	température			
<b>KFTF - U xx</b>							<b>IP65</b>
KFTF-U Pt100	0...100% h.r.	-35...+75 °C -35...+35 °C 0...+50 °C 0...+80 °C	0-10 V	0-10 V + <b>Pt100</b>		1201-3111-2001-029	<b>199,10 €</b>
KFTF-U Pt1000	0...100% h.r.	(4x comme plus haut)	0-10 V	0-10 V + <b>Pt1000</b>		1201-3111-2005-029	<b>199,78 €</b>
KFTF-U Ni1000	0...100% h.r.	(4x comme plus haut)	0-10 V	0-10 V + <b>Ni1000</b>		1201-3111-2009-029	<b>200,46 €</b>
KFTF-U NiTK	0...100% h.r.	(4x comme plus haut)	0-10 V	0-10 V + <b>Ni1000TK5000</b>		1201-3111-2010-029	<b>201,54 €</b>
KFTF-U LM235Z	0...100% h.r.	(4x comme plus haut)	0-10 V	0-10 V + <b>LM235Z</b> , 10mV/K		1201-3111-2021-029	<b>200,19 €</b>
KFTF-U NTC1,8K	0...100% h.r.	(4x comme plus haut)	0-10 V	0-10 V + <b>NTC 1,8 kOhm</b>		1201-3111-2012-029	<b>200,46 €</b>
KFTF-U NTC10K	0...100% h.r.	(4x comme plus haut)	0-10 V	0-10 V + <b>NTC 10 kOhm</b>		1201-3111-2015-029	<b>199,23 €</b>
KFTF-U NTC20K	0...100% h.r.	(4x comme plus haut)	0-10 V	0-10 V + <b>NTC 20 kOhm</b>		1201-3111-2016-029	<b>199,23 €</b>
En option :		Raccordement de câble avec <b>connecteur M12</b> selon DIN EN 61076-2-101				sur demande	
		tube de protection plus court <b>PLEUROFORM™</b> , NL = 100 mm				sur demande	

Sonde d'humidité et de température ( $\pm 1,8\%$ ), pour montage en gaine, y compris bride de montage, étalonnable, avec commutation multi-gamme et sortie active

**KFTF-20-Q**  
avec connecteur M12,  
avec écran (Tyr2)

**KFTF-20-Q**  
avec connecteur M12,  
sans écran (Tyr1)



HYGRASGARD® KFTF-20-Q		Sonde d'humidité et de température pour montage en gaine ( $\pm 1,8\%$ ), <i>Premium</i> (avec connecteur M12)					
Type / WG02	plage de mesure / affichage humidité	température	sortie humidité	température	écran ● = Q	référence	prix
<b>KFTF-20-Q</b>						<b>IP 65</b>	
KFTF-20-I Q	0...100% h.r.	-35...+75 °C -35...+35 °C 0...+50 °C 0...+80 °C	4... 20mA	4... 20mA	●	2003-4151-2100-001	<b>328,60 €</b>
KFTF-20-I Q LCD	0...100% h.r.	(4x comme plus haut)	4... 20mA	4... 20mA	● ■	2003-4172-2100-001	<b>380,41 €</b>
KFTF-20-U Q	0...100% h.r.	-35...+75 °C -35...+35 °C 0...+50 °C 0...+80 °C	0-10V	0-10V	●	2003-4151-1100-001	<b>328,60 €</b>
KFTF-20-U Q LCD	0...100% h.r.	(4x comme plus haut)	0-10V	0-10V	● ■	2003-4172-1100-001	<b>380,41 €</b>
<b>Variante de boîtier "Q"</b> : Raccordement de câble avec connecteur M12 (mâle, 5 pôles, codage A)							

ACCESSOIRES			
<b>SF-M</b>	filtre fritté en métal, Ø 16 mm, L = 32 mm, remplaçable en acier inox V4A (1.4404)	7000-0050-2200-100	<b>45,34 €</b>
Pour d'autres informations, voir le chapitre Accessoires !			



S+S REGELTECHNIK

HYGRASGARD® KFF-20  
HYGRASGARD® KFTF-20

Sonde d'humidité et de température ( $\pm 1,8\%$ ), pour montage en gaine, y compris bride de montage, étalonnable, avec commutation multi-gamme et sortie active

KFF-20 / KFTF-20  
avec presse-étoupe,  
avec écran (Tyr2)

KFF-20 / KFTF-20  
avec presse-étoupe,  
sans écran (Tyr1)



HYGRASGARD® KFF-20		Sonde d'humidité our montage en gaine ( $\pm 1,8\%$ ), <i>Premium</i> (avec presse-étoupe)					
Type /WG02	plage de mesure /affichage		sortie		écran	référence	prix
	humidité	température	humidité	température			
<b>KFF-20</b>						<b>IP65</b>	
KFF-20-I	0...100% h.r.	-	4... 20mA	-		1201-3112-0000-030	258,42 €
KFF-20-I LCD	0...100% h.r.	-	4... 20mA	-	■	1201-8112-0400-030	312,96 €
KFF-20-U	0...100% h.r.	-	0-10V	-		1201-3111-0000-030	258,42 €
KFF-20-U LCD	0...100% h.r.	-	0-10V	-	■	1201-8111-0400-030	312,96 €
<b>Variante de boîtier :</b>		Raccordement de câble <b>avec presse-étoupe</b> (connecteur M12 sur demande)					

HYGRASGARD® KFTF-20		Sonde d'humidité et de température our montage en gaine ( $\pm 1,8\%$ ), <i>Premium</i> (avec presse-étoupe)					
Type /WG02	plage de mesure /affichage		sortie		écran	référence	prix
	humidité	température	humidité	température			
<b>KFTF-20</b>						<b>IP65</b>	
KFTF-20-I	0...100% h.r.	-35...+75 °C -35...+35 °C 0...+50 °C 0...+80 °C	4... 20mA	4... 20mA		1201-3112-1000-030	283,68 €
KFTF-20-I LCD	0...100% h.r.	(4x comme plus haut)	4... 20mA	4... 20mA	■	1201-8112-1400-030	335,52 €
KFTF-20-U	0...100% h.r.	-35...+75 °C -35...+35 °C 0...+50 °C 0...+80 °C	0-10V	0-10V		1201-3111-1000-030	283,68 €
KFTF-20-U LCD	0...100% h.r.	(4x comme plus haut)	0-10V	0-10V	■	1201-8111-1400-030	335,52 €
<b>Variante de boîtier :</b>		Raccordement de câble <b>avec presse-étoupe</b> (connecteur M12 voir <b>KFTF-20-Q</b> )					

ACCESSOIRES							
<b>SF-M</b>	filtre fritté en métal, Ø 16 mm, L=32 mm, remplaçable en acier inox <b>V4A</b> (1.4404)					7000-0050-2200-100	45,34 €
Pour d'autres informations, voir le chapitre Accessoires !							