

Sonde de température et d'humidité pour montage en gaine protégée contre la condensation pour « humidité élevée », humidité relative/absolue, rapport de mélange, point de rosée, température de bulbe humide et température, y compris bride de montage, étalonnable, avec commutation multi-gamme, avec sortie active et en tout ou rien

Sonde de mesure pour montage en gaine protégée contre la condensation **HYGRASREG® KFTF-35** avec sortie active et en tout ou rien, avec boîtier en plastique résistante aux chocs et vis de fermeture rapide, presse-étoupe, filtre fritté en plastique (remplaçable), au choix avec/sans écran, pour détecter l'humidité relative (0...100 %RH) et la température (4 plages de mesure commutables, max. 0...+100 °C) et pour déterminer divers paramètres caractéristiques de la technique de mesure de l'humidité. Le convertisseur de mesure convertit les grandeurs de mesure en un signal normalisé de 0...10 V ou de 4...20 mA.

L'appareil est spécialement conçu pour une utilisation dans une **plage d'humidité élevée** (95...99 %RH). Un capteur **numérique d'humidité et de température**, stable à long terme, est utilisé. La surchauffe empêche ou complique la formation de condensation sur le capteur d'humidité. L'humidité relative réelle de l'air ambiant est déterminée à l'aide d'un deuxième élément de mesure de la température séparé. Les paramètres suivants, consultables sur la sortie **OUT3**, sont calculés en interne à partir ces grandeurs de mesure : humidité absolue, rapport de mélange et température de bulbe humide (commutable via un interrupteur DIP).

La sonde est utilisée dans la technique médicale, la technique frigorifique, la technique de régulation, la technique de climatisation et de salles blanches. La sonde est étalonnée d'usine et peut être ajustée plus précisément à son environnement par un professionnel.

CARACTÉRISTIQUES TECHNIQUES

Alimentation en tension :	24 V AC/CC (± 10 %)
Charge :	> 100 kOhm pour la variante U ; 100...500 Ohm pour la variante I
Puissance absorbée :	typique < 6 W pour 24 V CC, pointe de courant 200 mA
Grandeurs de mesure :	humidité relative [%RH], température [°C]
Paramètres :	humidité absolue [g/m ³], rapport de mélange [g/kg], point de rosée [°C], température de bulbe humide [°C]
Sorties :	3 sorties actives (0...10 V ou 4...20 mA) 1 inverseur
Capteur :	capteur d'humidité numérique avec capteur de température intégré , petite hystérésis, haute stabilité à long terme, avec protection contre la condensation grâce à la fonction de chauffage (plus un deuxième élément de mesure de la température séparé)
Protection de capteur :	filtre fritté en plastique , Ø 16 mm, L = 35 mm, remplaçable (en option filtre fritté en métal , Ø 16 mm, L = 32 mm)

HUMIDITÉ

Plage de mesure humidité :	0...100 % h.r.
Précision humidité :	typique ± 3,0 % (30...70 %RH) à +25 °C, sinon ± 3,5 % (L'écart des paramètres alternatifs résulte des écarts de l'humidité et de la température.)
Sortie humidité :	0-10 V pour variante U ; 4...20 mA pour variante I

TEMPÉRATURE

Plage de mesure température :	commutation multi-gamme avec 4 plages de mesure commutables (voir tableau) 0...+50 °C (default) ; -20...+50 °C ; -20...+80 °C ; 0...+100 °C
Précision température :	typique ± 0,5 K à +25 °C
Sortie température :	0-10 V pour variante U ; 4...20 mA pour variante I
Stabilité à long terme :	± 1 % par an
Temps de réponse (t ₉₀) :	< 60 s
Temps de démarrage :	< 10 min
Raccordement électrique :	0,14 - 1,5 mm ² , par bornes à vis
Raccordement de câble :	presse-étoupe en plastique (M 16 x 1,5 ; avec décharge de traction, remplaçable, diamètre intérieur max. 10,4 mm)

Boîtier : plastique, résistant aux UV, matière polyamide, renforcé de billes de verre à 30%, avec vis de fermeture rapide (association fente/fente en croix), couleur blanc signalisation (similaire à RAL 9016), le couvercle de l'écran est transparent !

Dimensions du boîtier :	126 x 90 x 50 mm (Tyr 2)
Tube de protection :	PLEUROFORM™ , matière polyamide (PA6), avec protection contre la torsion, Ø 20 mm, NL = 235 mm (100 mm en option), v _{max} = 30 m/s (air)
Raccordement process :	avec bride de montage (comprise dans la livraison)
Température ambiante :	stockage -20...+50 °C; fonctionnement -20...+50 °C
Humidité de l'air admissible :	< 99 % h.r., air non pollué sans condensation
Classe de protection :	III (selon EN 60730)
Type de protection :	boîtier IP65 (selon EN 60 529), capteurs IP20
Normes :	conformité CE selon Directive « CEM » 2014 / 30 / EU
En option :	écran avec rétro-éclairage , à trois lignes, découpe env. 70 x 40 mm (l x h), pour l'affichage de l'humidité et de la température réelles et/ou d'autres paramètres sélectionnables

FONCTION

Une surchauffe constante de la sonde d'humidité rend la formation de condensation beaucoup plus difficile et peut même l'empêcher dans les limites du système. On obtient une vitesse de réaction plus rapide en cas de variations d'humidité, même dans une plage supérieure à 95%RH. Le capteur (élément de mesure combiné de l'humidité et de la température) est chauffé à environ 3 K au-dessus de la température ambiante. L'humidité relative réelle est déterminée à partir de l'humidité relative mesurée en cas de surchauffe, de la température de la puce du capteur et de la température ambiante (via un deuxième élément de mesure de la température séparé).

SF-K

filtre fritté en matière plastique (standard)



SF-M

filtre fritté en métal (en option)



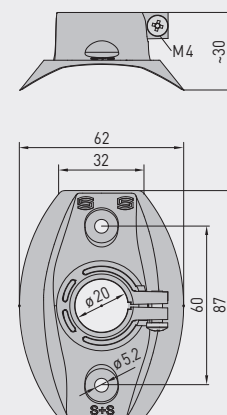
MFT-20-K

bride de montage en plastique



Plan coté (mm)

MFT-20-K

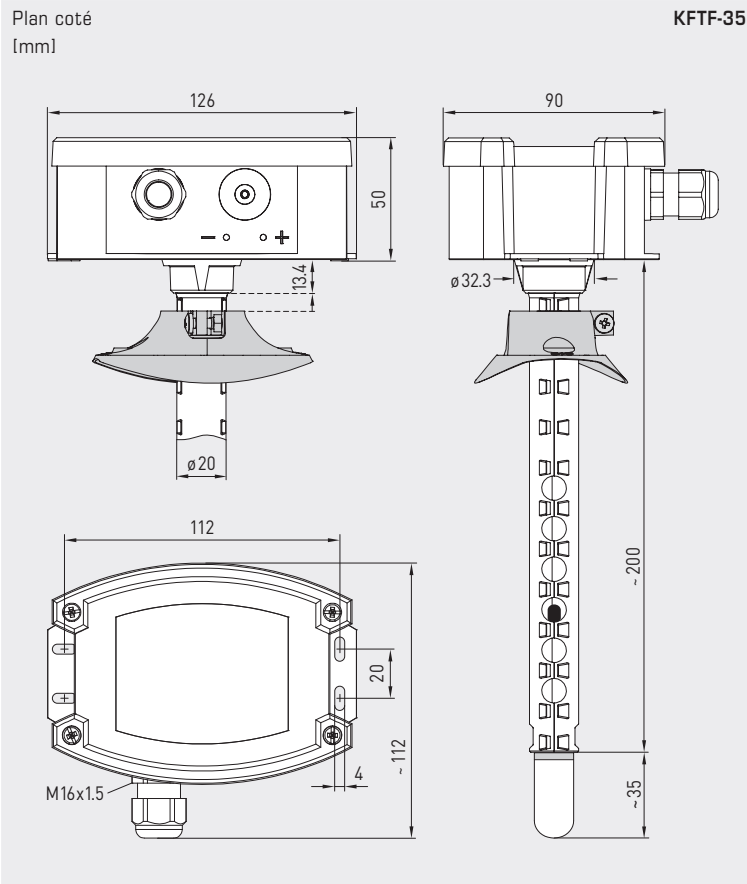




S+S REGELTECHNIK

HYGRASREG® **KFTF-35**

Sonde de température et d'humidité pour montage en gaine protégée contre la condensation pour « humidité élevée », humidité relative/absolue, rapport de mélange, point de rosée, température de bulbe humide et température, y compris bride de montage, étalonnable, avec commutation multi-gamme, avec sortie active et en tout ou rien



KFTF-35
avec filtre fritté en plastique (standard)



KFTF-35
avec écran

Tableau de température
PM : -20...+80 °C

°C	U _A [V]	I _A [mA]
-20	0,0	4,0
-15	0,5	4,8
-10	1,0	5,6
-5	1,5	6,4
0	2,0	7,2
5	2,5	8,0
10	3,0	8,8
15	3,5	9,6
20	4,0	10,4
25	4,5	11,2
30	5,0	12,0
35	5,5	12,8
40	6,0	13,6
45	6,5	14,4
50	7,0	15,2
55	7,5	16,0
60	8,0	16,8
65	8,5	17,6
70	9,0	18,4
75	9,5	19,2
80	10,0	20,0

Tableau de température
PM : -20...+50 °C

°C	U _A [V]	I _A [mA]
-20	0,0	4,0
-15	0,7	5,1
-10	1,4	6,3
-5	2,1	7,4
0	2,9	8,6
5	3,6	9,7
10	4,3	10,9
15	5,0	12,0
20	5,7	13,1
25	6,4	14,3
30	7,1	15,4
35	7,9	16,6
40	8,6	17,7
45	9,3	18,9
50	10,0	20,0

Tableau de température
PM : 0...+50 °C

°C	U _A [V]	I _A [mA]
0	0,0	4,0
5	1,0	5,6
10	2,0	7,2
15	3,0	8,8
20	4,0	10,4
25	5,0	12,0
30	6,0	13,6
35	7,0	15,2
40	8,0	16,8
45	9,0	18,4
50	10,0	20,0

Tableau de température
PM : 0...+100 °C

°C	U _A [V]	I _A [mA]
0	0,0	4,0
5	0,5	4,8
10	1,0	5,6
15	1,5	6,4
20	2,0	7,2
25	2,5	8,0
30	3,0	8,8
35	3,5	9,6
40	4,0	10,4
45	4,5	11,2
50	5,0	12,0
55	5,5	12,8
60	6,0	13,6
65	6,5	14,4
70	7,0	15,2
75	7,5	16,0
80	8,0	16,8
85	8,5	17,6
90	9,0	18,4
95	9,5	19,2
100	10,0	20,0

Tableau d'humidité
PM : 0...100% RH

% RH	U _A [V]	I _A [mA]
0	0,0	4,0
5	0,5	4,8
10	1,0	5,6
15	1,5	6,4
20	2,0	7,2
25	2,5	8,0
30	3,0	8,8
35	3,5	9,6
40	4,0	10,4
45	4,5	11,2
50	5,0	12,0
55	5,5	12,8
60	6,0	13,6
65	6,5	14,4
70	7,0	15,2
75	7,5	16,0
80	8,0	16,8
85	8,5	17,6
90	9,0	18,4
95	9,5	19,2
100	10,0	20,0

Sonde de température et d'humidité pour montage en gaine
 protégée contre la condensation pour « humidité élevée », humidité relative/absolue,
 rapport de mélange, point de rosée, température de bulbe humide et température,
 y compris bride de montage, étalonnable, avec commutation multi-gamme,
 avec sortie active et en tout ou rien

Schéma de connexion **KFTF-35-xx**

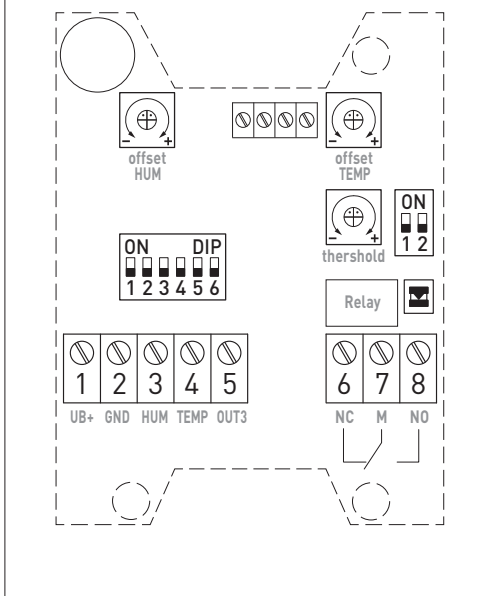


Schéma de raccordement **KFTF-35-I**

- ① +UB 24V AC/DC
- ② -UB GND
- ③ Output Humidity 4...20mA
- ④ Output Temperature 4...20mA
- ⑤ Output altern. parameters 4...20mA
- ⑥ NC Normally Closed
- ⑦ M Common
- ⑧ NO Normally Open

Schéma de raccordement **KFTF-35-U**

- ① +UB 24V AC/DC
- ② -UB GND
- ③ Output Humidity 0-10V
- ④ Output Temperature 0-10V
- ⑤ Output altern. parameters 0-10V
- ⑥ NC Normally Closed
- ⑦ M Common
- ⑧ NO Normally Open



Plages de mesure Température	DIP 1	DIP 2
0...+50 °C (default)	OFF	OFF
-20...+50 °C	ON	OFF
-20...+80 °C	OFF	ON
0...+100 °C	ON	ON



Affectation Fonction de relais	DIP 1	DIP 2
inactif (default)	OFF	OFF
Humidité	ON	OFF
Température	OFF	ON
Paramètres alternatifs	ON	ON

Plages de mesure Paramètres alternatifs	DIP 3	DIP 4	DIP 5
(A) 0...20 g/m ³ (default)	OFF	OFF	OFF
(A) 0...25 g/m ³	ON	OFF	OFF
(R) 0...20 g/kg	OFF	ON	OFF
(R) 0...25 g/kg	ON	ON	OFF
(D) 0...+50 °C	OFF	OFF	ON
(D) -20...+50 °C	ON	OFF	ON
(W) -30...+30 °C	OFF	ON	ON
(W) -20...+50 °C	ON	ON	ON

(A) = Humidité absolue [g/m³]
 (R) = Rapport de mélange [g/kg]
 (D) = Point de rosée [°C]
 (W) = Température de bulbe humide [°C]

Remarque : uniquement pour le service en usine, doit être réglé sur « OFF » pendant le fonctionnement !	DIP 6
Fonctionnement (default)	OFF



S+S REGELTECHNIK

HYGRASREG® KFTF-35

Sonde de température et d'humidité pour montage en gaine protégée contre la condensation pour « humidité élevée », humidité relative/absolue, rapport de mélange, point de rosée, température de bulbe humide et température, y compris bride de montage, étalonnable, avec commutation multi-gamme, avec sortie active et en tout ou rien



HYGRASREG® KFTF-35							
Sonde de mesure pour montage en gaine protégée contre la condensation pour humidité élevée							
Type / WG02	plage de mesure humidité	température	sortie active	sortie en tout ou rien	écran	référence	prix
						variante I	
KFTF-35-I/W	0...100% RH 0...20 g/m ³ (A) 0...25 g/m ³ (A) 0...20 g/kg (R) 0...25 g/kg (R) 0...+50 °C (D) -20...+50 °C (D) -30...+30 °C (W) -20...+50 °C (W)	0...+50 °C -20...+50 °C -20...+80 °C 0...+100 °C	3x 4...20 mA	1x inverseur		1201-814B-1000-000	790,69 €
KFTF-35-I/W LCD	(comme plus haut)	(comme plus haut)	3x 4...20 mA	1x inverseur	■	1201-814B-1200-000	903,63 €
						variante U	
KFTF-35-U/W	(comme plus haut)	(comme plus haut)	3x 0-10V	1x inverseur		1201-814A-1000-000	790,69 €
KFTF-35-U/W LCD	(comme plus haut)	(comme plus haut)	3x 0-10V	1x inverseur	■	1201-814A-1200-000	903,63 €
En option :	tube de protection plus court PLEUROFORM™ , NL = 100 mm					sur demande	
Remarque	des paramètres alternatifs sont calculés en interne à partir des grandeurs de mesure et peuvent être appelés via la sortie active OUT3 : humidité absolue, rapport de mélange, point de rosée et température de bulbe humide (modifiable par un commutateur DIP)						
ACCESSOIRES							
SF-M	filtre fritté en métal, Ø 16 mm, L = 32 mm, remplaçable, en acier inox V4A (1.4404)					7000-0050-2200-100	46,70 €
pour d'autres informations, voir le chapitre Accessoires !							