

Sonda di umidità e temperatura per canali per condizioni ambientali estreme, umidità relativa/assoluta, rapporto di miscelazione, punto di rugiada, temperatura di bulbo umido e temperatura, incl. flangia di montaggio, calibrabile, con diverse opzioni di commutazione e uscita di commutazione attiva

Sonda per canali **HYGRASREG® KFTF-45 con sensori a tenuta (IP65)**, con uscita di commutazione attiva, involucro in plastica antiurto con viti a chiusura rapida, avvitamento cavo, a scelta con/senza display, per rilevare l'umidità relativa (0...100% u.r.) e la temperatura (4 range di misura configurabili, max. 0...+100 °C) e determinare i diversi parametri di misurazione dell'umidità. Il trasmettitore di misura trasforma le grandezze in un segnale standard di 0-10V o 4...20 mA.

Il dispositivo è studiato specificatamente per l'impiego in **condizioni ambientali estreme**. Viene utilizzato un **sensore digitale di umidità e temperatura** stabile a lungo termine di tenuta elevata (IP65 esecuzione colata). Partendo da queste misurazioni vengono calcolate internamente le seguenti grandezze caratteristiche, che possono essere richiamate con l'uscita **OUT3**: umidità assoluta, rapporto di miscelazione, punto di rugiada e temperatura di bulbo umido (commutabile tramite DIP switch). La variante KFTF-45 LCD del dispositivo visualizza fino a tre grandezze sul display (regolabili tramite DIP switch).

La sonda trova applicazione nella tecnica medica, di refrigerazione, di regolazione, climatizzazione e nelle camere bianche. La sonda è calibrata in fabbrica; a seconda delle specifiche condizioni ambientali è possibile l'aggiustamento di precisione da parte di uno specialista.

DATI TECNICI

Alimentazione di tensione:	24 V AC/DC (± 10%)
Carico:	> 100 kOhm nella variante U; 100...500 Ohm nella variante I
Potenza assorbita:	tipico < 6W a 24V DC, corrente di picco 200 mA
Grandezze di misura:	umidità relativa [% u.r.], temperatura [°C]
Grandezze di misura:	umidità assoluta [g/m³], rapporto di miscelazione [g/kg], punto di rugiada [°C], temperatura di bulbo umido [°C]
Uscite:	3 uscite attive (0-10V o 4...20 mA) 1 contatto in scambio (a potenziale zero, 48V, 0,1 A, isteresi di commutazione: 2% della scala selezionata)
Sensore:	sensore di umidità digitale con sensore di temperatura integrato , con coating PTFE (rivestimento protettivo), bassa isteresi, alta stabilità a lungo termine

UMIDITÀ

Range di misura umidità:	0...100% u.r.
Precisione umidità:	tipico ± 3,0% (30...70% u.r.) a +25 °C, altrimenti ± 3,5% (scostamenti delle grandezze caratteristiche alternative risultano da scostamenti dell'umidità e della temperatura)
Uscita umidità:	0-10V nella variante U; 4...20 mA nella variante I

TEMPERATURA

Range di misura temperatura:	diverse opzioni di commutazione con 4 range di misura configurabili (vedere tabella) 0...+50 °C (default); -20...+50 °C; -20...+80 °C; 0...+100 °C
Precisione temperatura:	tipico ± 0,5K a +25 °C
Uscita temperatura:	0-10V nella variante U; 4...20 mA nella variante I
Stabilità a lungo termine:	± 1% all'anno
Tempo di reazione (t90):	< 60 s
Tempo di avviamento:	< 10 min

GENERALE

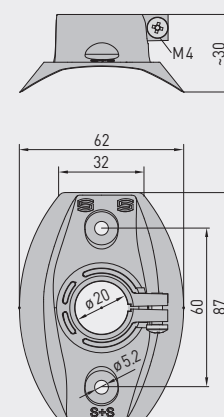
Dimensioni sensore:	Ø 10,5 mm, L = ca. 26 mm
Tubo di protezione:	PLEUROFORM™ , materiale poliammidico (PA6), antitorsione, Ø 20 mm, NL = 200 mm (senza sensore)
Involucro:	plastica, resistente ai raggi UV, materiale poliammidico, rinforzato al 30% con sfere di vetro, con viti a chiusura rapida (combinazione intaglio / impronta a croce), colore bianco traffico (simile a RAL 9016), il coperchio per il display è trasparente!
Dimensioni involucro:	126 x 90 x 50 mm (Tyr 2)
Collegamento cavo:	avvitamento cavo in plastica (M 16 x 1,5; con scarico della trazione, intercambiabile, diametro interno max. 10,4 mm)
Collegamento elettrico:	0,14 - 1,5 mm², tramite morsetti a vite
Collegamento di processo:	tramite flangia di montaggio (compresa nella fornitura)
Temperatura ambiente:	conservazione -20...+50 °C; esercizio -20...+50 °C
Umidità dell'aria ammessa:	< 100% u.r., aria priva di inquinanti
Classe di protezione:	III (secondo EN 60730)
Grado di protezione:	IP65 (secondo EN 60529) involucro, sensori IP65 anticondensa
Norme:	conformità CE secondo direttiva CEM 2014 / 30 / EU
Come opzione:	display illuminato , tre righe, dimensioni ca. 70 x 40 mm (L x A), per l'indicazione della temperatura e dell'umidità effettiva o / e grandezze a scelta

MFT-20-K

Flangia di montaggio in plastica



Disegno quotato MFT-20-K [mm]



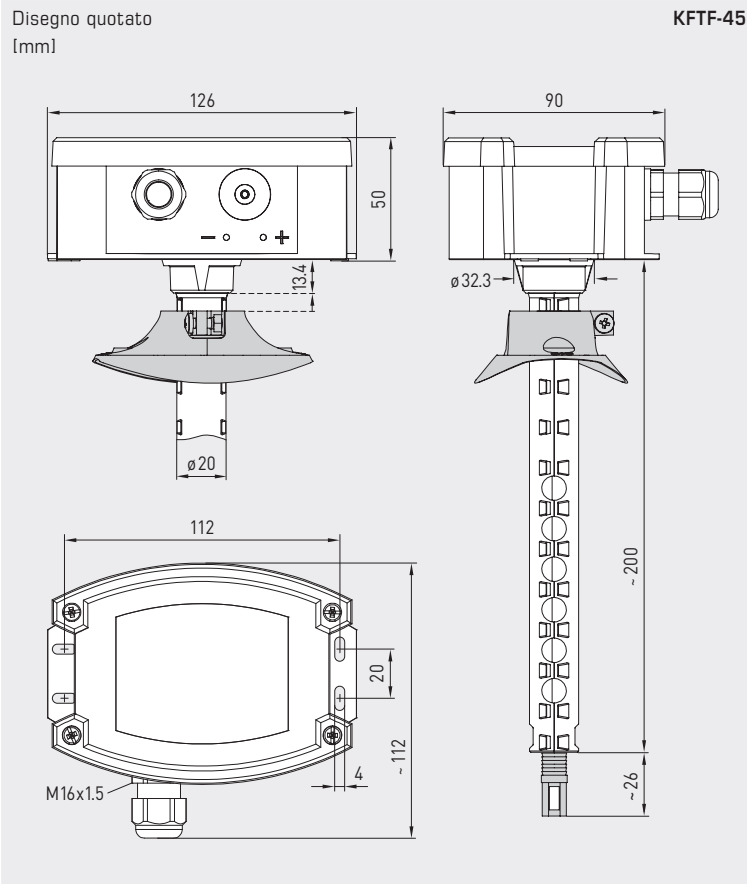


NEW

S+S REGELTECHNIK

HYGRASREG® KFTF-45

Sonda di umidità e temperatura per canali per condizioni ambientali estreme, umidità relativa/assoluta, rapporto di miscelazione, punto di rugiada, temperatura di bulbo umido e temperatura, incl. flangia di montaggio, calibrabile, con diverse opzioni di commutazione e uscita di commutazione attiva



KFTF-45



KFTF-45 con display

Tabella temperatura RM: -20...+80 °C

°C	U _A [V]	I _A [mA]
-20	0,0	4,0
-15	0,5	4,8
-10	1,0	5,6
-5	1,5	6,4
0	2,0	7,2
5	2,5	8,0
10	3,0	8,8
15	3,5	9,6
20	4,0	10,4
25	4,5	11,2
30	5,0	12,0
35	5,5	12,8
40	6,0	13,6
45	6,5	14,4
50	7,0	15,2
55	7,5	16,0
60	8,0	16,8
65	8,5	17,6
70	9,0	18,4
75	9,5	19,2
80	10,0	20,0

Tabella temperatura RM: -20...+50 °C

°C	U _A [V]	I _A [mA]
-20	0,0	4,0
-15	0,7	5,1
-10	1,4	6,3
-5	2,1	7,4
0	2,9	8,6
5	3,6	9,7
10	4,3	10,9
15	5,0	12,0
20	5,7	13,1
25	6,4	14,3
30	7,1	15,4
35	7,9	16,6
40	8,6	17,7
45	9,3	18,9
50	10,0	20,0

Tabella temperatura RM: 0...+50 °C

°C	U _A [V]	I _A [mA]
0	0,0	4,0
5	1,0	5,6
10	2,0	7,2
15	3,0	8,8
20	4,0	10,4
25	5,0	12,0
30	6,0	13,6
35	7,0	15,2
40	8,0	16,8
45	9,0	18,4
50	10,0	20,0

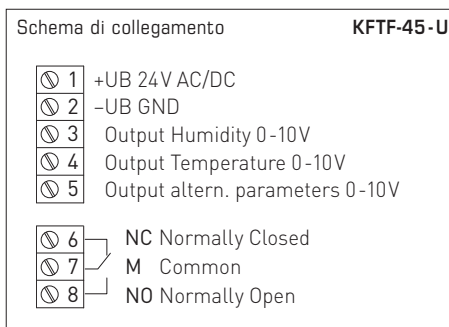
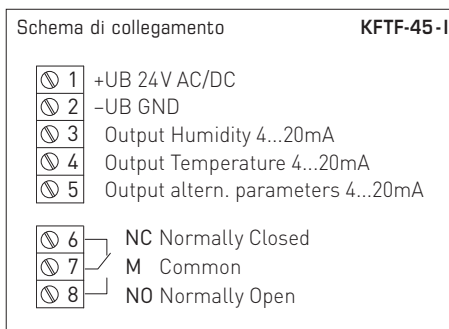
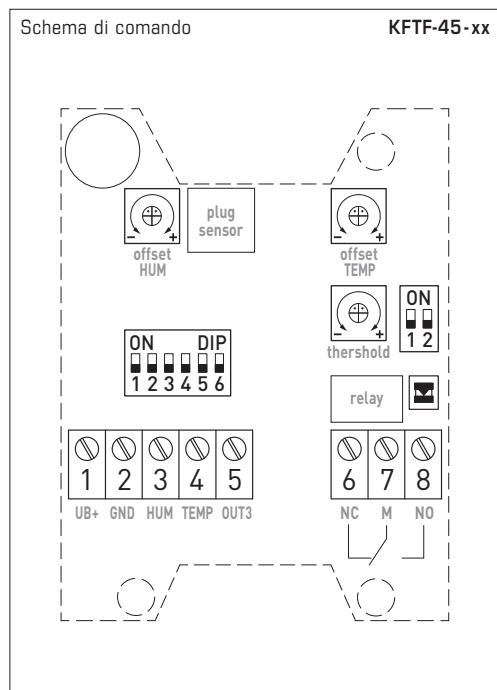
Tabella temperatura RM: 0...+100 °C

°C	U _A [V]	I _A [mA]
0	0,0	4,0
5	0,5	4,8
10	1,0	5,6
15	1,5	6,4
20	2,0	7,2
25	2,5	8,0
30	3,0	8,8
35	3,5	9,6
40	4,0	10,4
45	4,5	11,2
50	5,0	12,0
55	5,5	12,8
60	6,0	13,6
65	6,5	14,4
70	7,0	15,2
75	7,5	16,0
80	8,0	16,8
85	8,5	17,6
90	9,0	18,4
95	9,5	19,2
100	10,0	20,0

Tabella umidità RM: 0...100 % RH

% RH	U _A [V]	I _A [mA]
0	0,0	4,0
5	0,5	4,8
10	1,0	5,6
15	1,5	6,4
20	2,0	7,2
25	2,5	8,0
30	3,0	8,8
35	3,5	9,6
40	4,0	10,4
45	4,5	11,2
50	5,0	12,0
55	5,5	12,8
60	6,0	13,6
65	6,5	14,4
70	7,0	15,2
75	7,5	16,0
80	8,0	16,8
85	8,5	17,6
90	9,0	18,4
95	9,5	19,2
100	10,0	20,0

Sonda di umidità e temperatura per canali per condizioni ambientali estreme, umidità relativa/assoluta, rapporto di miscelazione, punto di rugiada, temperatura di bulbo umido e temperatura, incl. flangia di montaggio, calibrabile, con diverse opzioni di commutazione e uscita di commutazione attiva



Range di misura temperatura	DIP 1	DIP 2
0...+50 °C (default)	OFF	OFF
-20...+50 °C	ON	OFF
-20...+80 °C	OFF	ON
0...+100 °C	ON	ON

Assegnazione funzioni relè	DIP 1	DIP 2
inattivo (default)	OFF	OFF
Umidità	ON	OFF
Temperatura	OFF	ON
Grandezza alternativa	ON	ON

Range di misura grandezze alternative	DIP 3	DIP 4	DIP 5
(A) 0...20 g/m ³ (default)	OFF	OFF	OFF
(A) 0...25 g/m ³	ON	OFF	OFF
(R) 0...20 g/kg	OFF	ON	OFF
(R) 0...25 g/kg	ON	ON	OFF
(D) 0...+50 °C	OFF	OFF	ON
(D) -20...+50 °C	ON	OFF	ON
(W) -30...+30 °C	OFF	ON	ON
(W) -20...+50 °C	ON	ON	ON

(A) = umidità assoluta [g/m³]
 (R) = rapporto di miscelazione [g/kg]
 (D) = punto di rugiada [°C]
 (W) = temperatura di bulbo umido [°C]

Nota: Solo per assistenza del costruttore, durante l'esercizio deve essere impostato su "OFF"!	DIP 6
Esercizio (default)	OFF



S+S REGELTECHNIK

NEW

HYGRASREG® KFTF-45

Sonda di umidità e temperatura per canali per condizioni ambientali estreme, umidità relativa/assoluta, rapporto di miscelazione, punto di rugiada, temperatura di bulbo umido e temperatura, incl. flangia di montaggio, calibrabile, con diverse opzioni di commutazione e uscita di commutazione attiva

KFTF-45



HYGRASREG® KFTF-45		Sonda per canali per condizioni ambientali estreme					
Tipo / WG02	Range di misura Umidità	Temperatura	Uscita attiva	Uscita commutazione	Display	N. art.	Prezzo
KFTF-45-I						Variante I	
KFTF-45-I/W	0...100% RH 0...20 g/m ³ (A) 0...25 g/m ³ (A) 0...20 g/kg (R) 0...25 g/kg (R) 0...+50 °C (D) -20...+50 °C (D) -30...+30 °C (W) -20...+50 °C (W)	0...+50 °C -20...+50 °C -20...+80 °C 0...+100 °C	3x 4...20 mA	1x Contatto in scambio		1201-816B-1000-000	375,95 €
KFTF-45-I/W LCD	(come sopra)	(come sopra)	3x 4...20 mA	1x Contatto in scambio	■	1201-816B-1200-000	478,95 €
KFTF-45-U						Variante U	
KFTF-45-U/W	(come sopra)	(come sopra)	3x 0-10V	1x Contatto in scambio		1201-816A-1000-000	375,95 €
KFTF-45-U/W LCD	(come sopra)	(come sopra)	3x 0-10V	1x Contatto in scambio	■	1201-816A-1200-000	478,95 €
Nota	Dalle misurazioni vengono calcolate internamente le seguenti grandezze alternative , che possono essere richiamate con l'uscita attiva OUT3 : umidità assoluta, rapporto di miscelazione, punto di rugiada e temperatura di bulbo umido (commutabile tramite DIP switch)						