

Sonde d'humidité et de température pour montage en gaine ($\pm 2,0\%$), pour rapport de mélange, humidité relative /absolue, point de rosée, enthalpie et température, compatible Bluetooth, avec raccordement EtherCATP

Capteur d'humidité et de température interconnectable pour montage en gaine **HYGRASGARD® KFTF-EtherCATP** avec connecteur M8 (codage EtherCATP), compatible Bluetooth, boîtier plastique résistant aux chocs avec vis de fermeture rapide, au choix avec/ sans écran et bargraphe, avec filtre fritté en plastique (remplaçable), bride de montage incluse.

La sonde sert à déterminer divers paramètres caractéristiques de la technique de mesure de l'humidité. Elle mesure l'**humidité relative** (0...100 % h. r.) et la **température** (-35...+80 °C) de l'air ambiant. À partir de ces valeurs de mesure, d'autres grandeurs de sortie sont calculées en interne : **humidité absolue** (0...80 g/m³), **rapport de mélange** (0...80 g/kg), **température de point de rosée** (-20...+80 °C) et **enthalpie** (0...85 kJ/kg) sans prise en compte de la pression atmosphérique. Un capteur numérique stable à long terme garantit des mesures exactes. La sonde est calibrée en usine.

Convertisseur de mesure compatible EtherCATP pour les applications industrielles exigeant une fiabilité maximale : Intégration simple au niveau de l'API via le fichier de configuration (fichier ESI) de l'appareil, avec possibilités de diagnostic (telles que des compteurs d'erreurs de communication), options de réglage avancées, consultation des données de l'historique (min./max.) et détermination de l'intervalle de maintenance du capteur. En option avec grand écran éclairé (à trois lignes, programmable individuellement en technologie 7 segments et en matrice de points) et bargraphe (à sept lignes, LED librement configurables) pour l'affichage graphique, par ex. comme indicateur à LED.



KFTF-EtherCATP

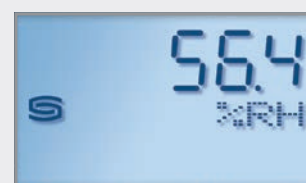
CARACTÉRISTIQUES TECHNIQUES

Alimentation en tension :	24 V CC via EtherCATP (U _G)
Puissance absorbée :	< 3 W
Protocole de bus :	EtherCAT
Technologie radio :	Bluetooth (LE)
Points de données :	température [°C], humidité relative [% h.r.], point de rosée [°C], humidité absolue [g/m ³], rapport de mélange [g/kg], enthalpie [kJ/kg]
Capteur :	capteur d'humidité numérique avec capteur de température intégré , petite hystérésis, stabilité à long terme
Plage de mesure :	0...100% h.r. (humidité) -35...+80 °C (température)
Précision humidité :	typique $\pm 2,0\%$ (20...80%h.r.) à +25 °C, sinon $\pm 3,0\%$
Précision température :	typique $\pm 0,4 K$ à +25 °C
Stabilité à long terme :	$\pm 1\%$ par an
Fluide :	air propre et gaz non agressifs, non inflammables
Protection de capteur :	filtre fritté en plastique, Ø 14 mm, L = 35 mm, remplaçable (filtre fritté en métal en option, Ø 16 mm, L = 32 mm)
Tube de protection :	PLEUROFORM™ , matière polyamide (PA6), avec protection anti-torsion, Ø 20 mm, NL = 235 mm (100 mm en option), v _{max} = 30 m/s (air) (en option sur demande en acier inoxydable V2A (1.4301), Ø 16 mm)
Boîtier :	plastique, résistant aux UV, matière polyamide, renforcé de billes de verre à 30 %, avec vis de fermeture rapide (association fente/fente en croix), coloris blanc signalisation (similaire à RAL 9016), le couvercle de l'écran est transparent !
Dimensions du boîtier :	126 x 90 x 50 mm (Tyr 2)
Raccordement de câble :	connecteur M8 , codage EtherCATP
Raccordement process :	avec bride de montage en plastique (comprise dans la livraison)
Température ambiante :	-30...+70 °C
Humidité de l'air admissible :	< 95 % h.r., air sans condensation
Classe de protection :	III (selon EN 60 730)
Type de protection :	IP 54 (selon EN 60 529)
Normes :	conformité CE, selon la directive « CEM » 2014 / 30 / EU, selon RED 2014 / 53 / EU
Équipement :	écran avec éclairage , à trois lignes, programmable, découpe env. 51 x 29 mm (l x H), pour l'affichage de la température et de l'humidité réelles et/ou d'un paramètre sélectionnable ou d'une valeur d'affichage librement programmable. Bargraphe , à sept lignes, LED configurables individuellement, pour l'affichage de la valeur de mesure en graphique.
ACCESSOIRES	voir tableau

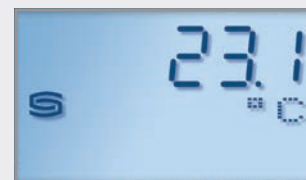


Raccordement par câble **EtherCATP** et affichage d'état à LED

Affichage de l'écran des valeurs de mesure **xx-ECATP Tyr 2**

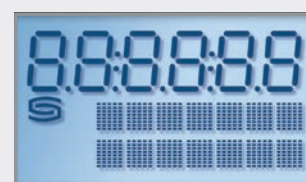


Humidité



Température

Affichage de l'écran programmable **xx-ECATP Tyr 2**

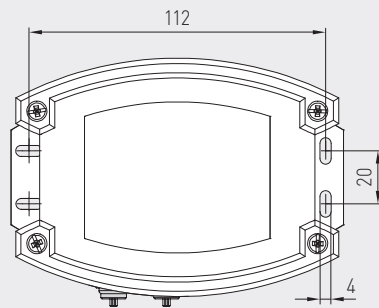
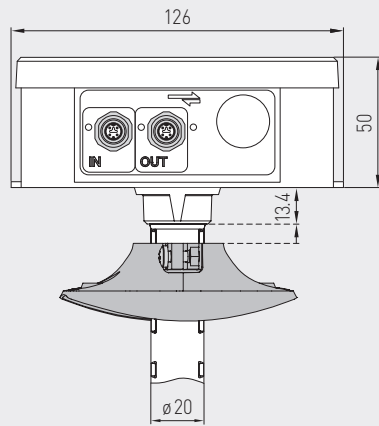




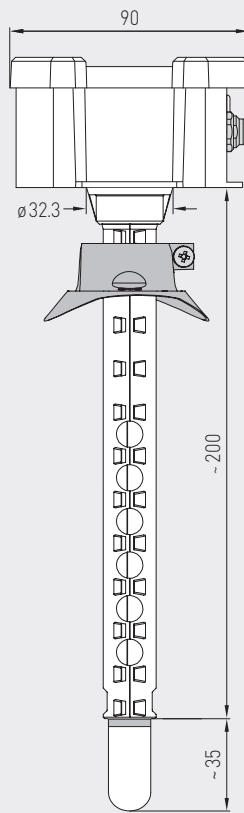
S+S REGELTECHNIK

Sonde d'humidité et de température pour montage en gaine (± 2,0 %), pour rapport de mélange, humidité relative / absolue, point de rosée, enthalpie et température, compatible Bluetooth, avec raccordement EtherCATP

Plan coté (mm)



KFTF-EtherCAT P



KFTF-EtherCAT P avec écran et bargraphe



connecteur M8 codage EtherCATP

SF-K filtre fritté en plastique (standard)



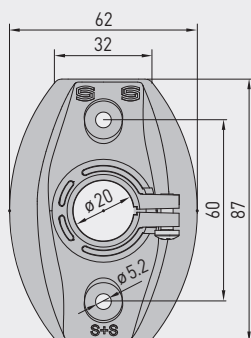
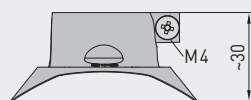
SF-M filtre fritté en métal (en option)



tube de protection en acier inox (en option et sur demande)

Plan coté (mm)

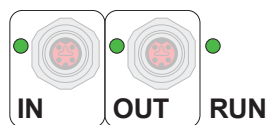
MFT-20-K



MFT-20-K bride de montage en plastique (compris dans la livraison)



Sonde d'humidité et de température pour montage en gaine ($\pm 2,0\%$), pour rapport de mélange, humidité relative / absolue, point de rosée, enthalpie et température, compatible Bluetooth, avec raccordement EtherCATP



EtherCATP Affichage d'état à LED	
1. LED	« IN »
éteinte	Aucune connexion avec le module EtherCAT précédent
éclairée	LINK : connexion avec le module EtherCAT précédent
clignote	ACT : communication avec le module EtherCAT précédent
2. LED	« OUT »
éteinte	Aucune connexion avec le module EtherCAT suivant
éclairée	LINK : connexion avec le module EtherCAT suivant
clignote	ACT : communication avec le module EtherCAT suivant
3. LED	« RUN »
éteinte	Le module EtherCAT a le statut « Init »
clignote rapidement	Le module EtherCAT a le statut « Pre-Operational »
clignote lentement	Le module EtherCAT a le statut « Safe-Operational »
éclairée	Le module EtherCAT a le statut « Operational »
Les LED d'état se trouvent à côté du raccordement par câble.	

Affichage de l'écran des valeurs de mesure **xx-ECATP Tyr 2**

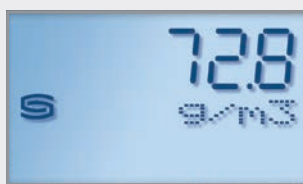


Humidité

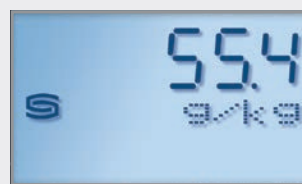


Température

Affichage d'écran grandeurs de sortie alternatives **xx-ECATP Tyr 2**



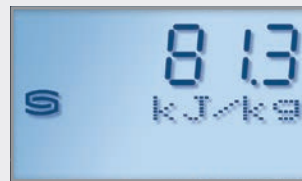
Humidité absolue



Rapport de mélange



Point de rosée



Enthalpie

Affichage de l'écran programmable **xx-ECATP Tyr 2**



L'écran LCD peut être programmé via l'interface EtherCAT.

Si seule une grandeur de sortie est sélectionnée, l'affichage est statique. Il est cyclique si plusieurs grandeurs sont sélectionnées.

La valeur s'affiche ainsi dans la **première ligne** et l'unité correspondante dans la **deuxième ligne**. La **troisième ligne** reste vide par défaut, si aucune saisie définie par l'utilisateur n'a lieu.

Il est possible de saisir du texte **de manière individuelle** sur tout l'écran avec affichage 7 segments ou l'affichage avec matrice de points.



S+S REGELTECHNIK

HYGRASGARD® **KFTF-EtherCAT P**

Sonde d'humidité et de température pour montage en gaine ($\pm 2,0\%$), pour rapport de mélange, humidité relative/absolue, point de rosée, enthalpie et température, compatible Bluetooth, avec raccordement EtherCATP

KFTF-EtherCATP
avec écran et bargraphe



HYGRASGARD® KFTF-EtherCATP		Sonde d'humidité et de température pour montage en gaine ($\pm 2,0\%$), avec raccordement EtherCATP				
Type / WG02	plage de mesure / affichage humidité (commutable)	température	sortie	affichage bargraphe	référence	prix
KFTF-ECATP xx						
KFTF-ECATP	0 ... 100% h.r. (default) 0 ... 80 g / kg (MV) 0 ... 80 g / m ³ (A.H.) 0 ... 85 kJ / kg (ENT.) -20...+80 °C (TP)	-35...+80 °C	EtherCAT P		2003-4221-9100-001	429,29 €
KFTF-ECATP LCD	0 ... 100% h.r. (default) 0 ... 80 g / kg (MV) 0 ... 80 g / m ³ (A.H.) 0 ... 85 kJ / kg (ENT.) -20...+80 °C (TP)	-35...+80 °C	EtherCAT P	<input type="checkbox"/> <input checked="" type="checkbox"/>	2003-4222-9100-001	480,33 €
En option :	tube de protection plus court PLEUROFORM™ , NL = 100 mm				sur demande	
Remarque :	raccordement par câble avec connecteur M8 (codage EtherCATP)					

ACCESSOIRES			
MFT-20-K	bride de montage en matière plastique (compris dans la livraison)	7000-0031-0000-000	10,55 €
SF-K	filtre fritté en matière synthétique, Ø 16 mm, L = 35 mm, remplaçable	7000-0050-2310-000	14,19 €
SF-M	filtre fritté en métal, Ø 16 mm, L = 32 mm, remplaçable, en acier inox V4A (1.4404)	7000-0050-2200-100	46,70 €

Pour d'autres informations, voir le dernier chapitre !