

Канальный датчик влажности и температуры ($\pm 2,0$ %), для измерения соотношения компонентов смеси, относительной / абсолютной влажности, точки росы, энтальпии и температуры, с поддержкой технологий Bluetooth и EtherCAT P

Подсоединяемый к сети канальный датчик влажности и температуры **HYGRASGARD® KFTF-EtherCAT P** с разъемом M8 (кодировка для EtherCAT P), с поддержкой технологии Bluetooth, в ударопрочном пластиковом корпусе с быстрозаворачиваемыми винтами, на выбор с дисплеем и линейным индикатором или без них, с пластиковым спеченным фильтром (сменный), вкл. присоединительный фланец.

Датчик определяет различные величины, связанные с влажностью. Измеряются **относительная влажность** (от 0 до 100 %) и **температура** (от -35 до $+80$ °C) окружающего воздуха. На основе измеренных значений вычисляются следующие параметры: **абсолютная влажность** (0...80 г/м³), **соотношение компонентов смеси** (0...80 г/кг), **точка росы** (-20 ... $+80$ °C) и **энтальпия** (0...85 кДж/кг) без учета атм. давления воздуха. Цифровой чувствительный элемент с высокой долговременной стабильностью гарантирует точные результаты измерения. Датчик откалиброван на заводе.

Сверхнадежный, поддерживающий технологию EtherCAT P измерительный преобразователь для промышленности: с простым подсоединением к ПЛК с помощью файла конфигурации ESI в устройстве, с функциями диагностики (например, счетчик ошибок обмена данными), расширенными возможностями настройки, просмотром истории (мин./макс. значения) и определением интервалов технического обслуживания датчика. В качестве опции с большим подсвечиваемым дисплеем (трехстрочный, можно индивидуально настроить индикацию как в 7-сегментном поле, так и в поле с точечной матрицей) и линейным индикатором (семь настраиваемых светодиодов) для графического отображения, например, в виде светофорного индикатора.



KFTF-EtherCAT P

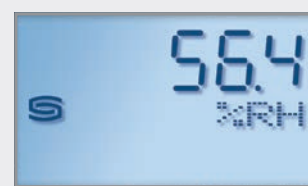
ТЕХНИЧЕСКИЕ ДАННЫЕ

Напряжение питания:	24 В пост. тока через EtherCAT P (U _S)
Потребляемая мощность:	< 3 Вт
Протокол шины:	EtherCAT
Беспроводная технология:	Bluetooth (LE)
Параметры:	температура [°C], относительная влажность [%], точка росы [°C], абсолютная влажность [г/м ³], соотношение компонентов смеси [г/кг], энтальпия [кДж/кг]
Чувствительный элемент:	цифровой датчик влажности со встроенным датчиком температуры , малый гистерезис, высокая долговременная стабильность
Диапазон измерения:	0...100% отн. вл. (влажность) -35...+80 °C (температура)
Точность (влажность):	обычно $\pm 2,0$ % (20...80% отн. вл.) при +25 °C, иначе $\pm 3,0$ %
Точность (температура):	обычно $\pm 0,4$ K при +25 °C
Долговр. стабильность:	± 1 % в год
Среда:	чистый воздух и неагрессивные, негорючие газы
Защита чувствительного элемента:	пластиковый спеченный фильтр, диаметр 14 мм, L = 35 мм, сменный (опционально — металлокерамический фильтр, диаметр 16 мм, L = 32 мм)
Защитная трубка:	PLEUROFORM™ , полиамид (PA6), с защитой от проворачивания, \varnothing 20 мм, NL = 235 мм (опционально 100 мм), V _{max} = 30 м/с (воздух) (опционально по запросу из нержавеющей стали V2A (1.4301), диаметр 16 мм)
Корпус:	пластик, устойчивый к ультрафиолетовому излучению, полиамид, 30% усиление стеклянными шариками, с быстрозаворачиваемыми винтами (комбинация шлиц/крестовый шлиц), цвет — транспортный белый (аналогичен RAL 9016), крышка дисплея прозрачная!
Размеры корпуса:	126 x 90 x 50 мм (Typ 2)
Подсоединение кабеля:	разъем M8 , с кодировкой для EtherCAT P
Монтаж/подключение:	при помощи пластикового присоединительного фланца (входит в объем поставки)
Температура окруж. среды:	измерительный преобразователь -30 ... $+70$ °C
Доп. влажность воздуха:	< 95 % отн. вл., воздух без конденсации
Класс защиты:	III (согласно стандарту EN 60730)
Степень защиты:	IP 54 (согласно EN 60529)
Нормы:	соответствие нормам ЕС, согласно директиве 2014 / 30 / EU «Электромагнитная совместимость», директиве о радио- и телекоммуникационном оборудовании 2014 / 53 / EU
Комплектация:	дисплей с подсветкой , трехстрочный, программируемый, вырез ок. 51 x 29 мм (Ш x В), для индикации измеренной влажности и температуры и/или альтернативного параметра или индивидуально программируемого значения. Линейный индикатор , семь настраиваемых светодиодов, для графического отображения измеренного значения.
ПРИНАДЛЕЖНОСТИ	см. таблицу

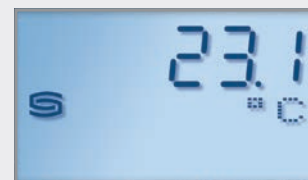


EtherCAT P
Кабельное соединение и светодиодный индикатор состояния

Индикация на дисплее измеренного значения **xx-ECATP Typ 2**

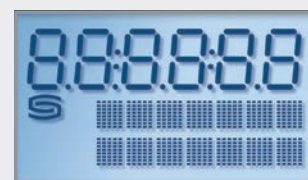


Влажность



Температура

Программируемая индикация на дисплее **xx-ECATP Typ 2**





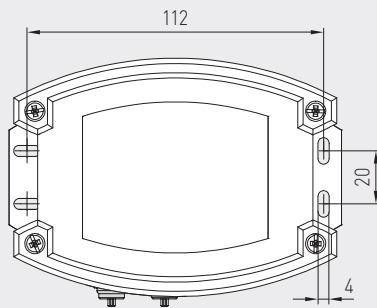
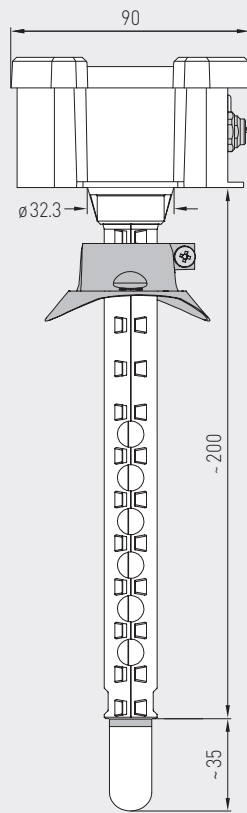
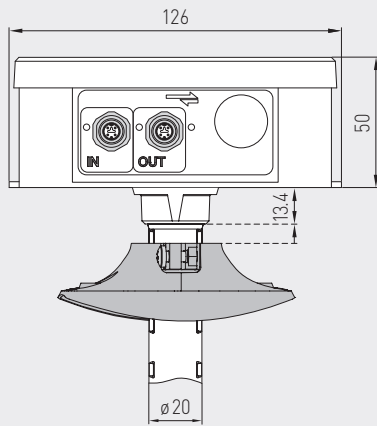
S+S REGELTECHNIK

HYGRASGARD® KFTF-EtherCAT P

Канальный датчик влажности и температуры ($\pm 2,0\%$), для измерения соотношения компонентов смеси, относительной / абсолютной влажности, точки росы, энтальпии и температуры, с поддержкой технологий Bluetooth и EtherCAT P

Габаритный чертёж [мм]

KFTF-EtherCAT P



Разъем M8 с кодировкой для EtherCAT P

SF-K

Пластиковый спеченный фильтр (стандартное исполнение)



SF-M

Металлокерамический фильтр (опция)



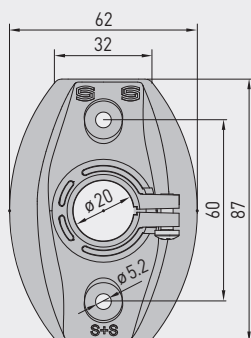
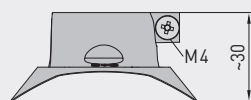
Защитная трубка из нержавеющей стали (опция, по запросу)

KFTF-EtherCAT P с дисплеем и линейным индикатором



Габаритный чертёж [мм]

MFT-20-K

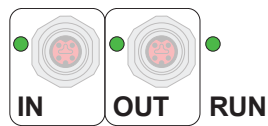


MFT-20-K

Присоединительный фланец из пластика (содержится в комплекте поставки)



Канальный датчик влажности и температуры ($\pm 2,0\%$), для измерения соотношения компонентов смеси, относительной / абсолютной влажности, точки росы, энтальпии и температуры, с поддержкой технологий Bluetooth и EtherCAT P



EtherCAT P	Светодиодный индикатор состояния
1-й СВЕТОДИОД IN	
Не горит	Отсутствует соединение с предшествующим модулем EtherCAT
Горит	LINK: выполняется соединение с предшествующим модулем EtherCAT
Мигает	ACT: обмен данными с предшествующим модулем EtherCAT
2-й СВЕТОДИОД OUT	
Не горит	Отсутствует соединение с последующим модулем EtherCAT
Горит	LINK: выполняется соединение с последующим модулем EtherCAT
Мигает	ACT: обмен данными с последующим модулем EtherCAT
3-й СВЕТОДИОД RUN	
Не горит	Модуль EtherCAT в состоянии «Init»
Мигает быстро	Модуль EtherCAT в состоянии «Pre-Operational»
Мигает медленно	Модуль EtherCAT в состоянии «Safe-Operational»
Горит	Модуль EtherCAT в состоянии «Operational»

Светодиодные индикаторы состояния находятся возле кабельных соединений.

Индикация на дисплее измеренного значения **xx-ECATP Typ 2**

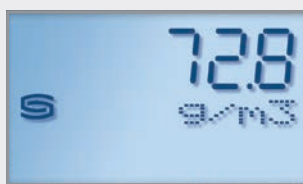


Влажность

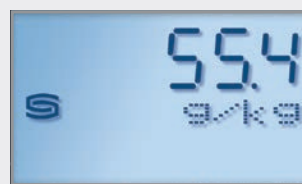


Температура

Индикация на дисплее альтернативные выходные величины **xx-ECATP Typ 2**



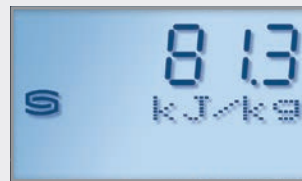
Абсолютная влажность



Соотношение компонентов смеси



Точка росы



Энтальпия

Программируемая индикация на дисплее **xx-ECATP Typ 2**



С помощью интерфейса EtherCAT можно запрограммировать индикацию на ЖК-дисплее. Если выбрана одна выходная величина, она отображается постоянно, при выборе нескольких величин они показываются поочередно.

При этом в **первой строке** отображается значение, а во **второй** — соответствующая единица измерения. В стандартном исполнении **третья строка** остается пустой, если пользователь не изменяет настройки.

Весь дисплей можно **индивидуально** настроить на индикацию как в 7-сегментном поле, так и в поле с точечной матрицей.



S+S REGELTECHNIK

HYGRASGARD® KFTF-EtherCAT P

Канальный датчик влажности и температуры ($\pm 2,0\%$), для измерения соотношения компонентов смеси, относительной / абсолютной влажности, точки росы, энтальпии и температуры, с поддержкой технологий Bluetooth и EtherCAT P

KFTF-EtherCAT P
с дисплеем и
линейным индикатором



HYGRASGARD® KFTF-EtherCAT P		Канальный датчик влажности и температуры ($\pm 2,0\%$), с поддержкой технологии EtherCAT P			
Тип / WG02	Диапазон изм./ индикация влажность (переключаемый)	температура	Выход	Линейный индикатор Дисплей	Арт. №
KFTF-ECATP xx					
KFTF-ECATP	0 ... 100 % отн. вл. (default) 0 ... 80 г / кг (MV) 0 ... 80 г / м ³ (a.F.) 0 ... 85 кДж / кг (ENT.) -20 ... +80 °C (TP)	-35 ... +80 °C	EtherCAT P		2003-4221-9100-001
KFTF-ECATP LCD	0 ... 100 % отн. вл. (default) 0 ... 80 г / кг (MV) 0 ... 80 г / м ³ (a.F.) 0 ... 85 кДж / кг (ENT.) -20 ... +80 °C (TP)	-35 ... +80 °C	EtherCAT P	<input type="checkbox"/> <input checked="" type="checkbox"/>	2003-4222-9100-001
Опция:	укороченная защитная трубка PLEUROFORM™ , NL = 100 мм				по запросу
Примечание:	кабельное соединение с разъемом M8 (с кодировкой для EtherCAT P)				

ПРИНАДЛЕЖНОСТИ		
MFT-20-K	Присоединительный фланец из пластика (входит в объем поставки)	7000-0031-0000-000
SF-K	Пластиковый спеченный фильтр, Ø 16 мм, L = 35 мм, сменный	7000-0050-2310-000
SF-M	Металлокерамический фильтр, Ø 16 мм, L = 32 мм, сменный, из высококачественной стали V4A (1.4404)	7000-0050-2200-100

подробная информация в последнем разделе!