

Sonde per canale di umidità e temperatura ( $\pm 1,8\%$  /  $\pm 2,0\%$ ), incl. flangia di montaggio, con rapporto di miscelazione umidità relativa / assoluta, punto di rugiada, entalpia e temperatura, calibrabile con collegamento Modbus o W-Modbus (Wireless)

S+S REGELTECHNIK

Sensore di umidità e temperatura per canale **HYGRASGARD® KFTF-Modbus-T3** ( $\pm 2,0\%$ ) o **KFTF-20-Modbus-T3** ( $\pm 1,8\%$ ), calibrabile, con collegamento Modbus, in involucro di plastica antiurto con viti a chiusura rapida, a scelta con / senza display, con filtro sinterizzato in plastica (intercambiabile), incl. flangia di montaggio, per rilevare con esattezza l'umidità relativa (0...100% u.r.) e la temperatura ( $-35...+80\text{ }^\circ\text{C}$ ) e per determinare diverse grandezze di misura del settore delle tecniche di misurazione dell'umidità. Sistema internazionale delle unità **SI** (default) commutabile in **Imperial** (tramite Modbus). Nei dispositivi della variante **wModbus** il W-Modbus (Wireless) sostituisce il cavo RTU, il collegamento con il BMS ha luogo via radio tramite un gateway W-Modbus.

La sonda per canale trova applicazione in ambienti non aggressivi senza polvere ed è adatta al montaggio a soffitto e in canali o all'installazione in dispositivi. Viene utilizzata in impianti di refrigerazione, climatizzazione e camere bianche, locali tecnici, hotel e sale conferenze.

Un  **sensore digitale di umidità e temperatura** stabile a lungo termine garantisce risultati di misura esatti. Dalle grandezze misurate vengono calcolate internamente le seguenti grandezze caratteristiche richiamabili attraverso il Modbus: umidità relativa, umidità assoluta, rapporto di miscelazione, temperatura del punto di rugiada, entalpia (trascurando la pressione atmosferica) e temperatura ambiente.

**Innovativa sonda Modbus** con interfaccia RS485-Modbus separata galvanicamente, resistenza terminale bus collegabile, DIP switch per l'impostazione in assenza di corrente, LED interni per la visualizzazione del telegramma di stato, morsetti push-in e ampio display a tre righe (illuminato, programmabile individualmente). La sonda è calibrata in fabbrica; a seconda delle specifiche condizioni ambientali, è possibile l'aggiustamento di precisione da parte di uno specialista.

**KFTF (20) - Modbus - T3**  
 senza display  
 (cavo RTU)



**KFTF (20) - wModbus**  
 senza display  
 (wireless)



**DATI TECNICI**

Alimentazione di tensione:	24 V AC ( $\pm 20\%$ ); 15...36 V DC
Potenza assorbita:	< 1,2 W / 24 V DC; < 1,8 VA / 24 V AC
Sistema unitario:	<b>SI</b> (default) o <b>IU</b> (commutabile tramite Modbus)
Grandezze:	temperatura [ $^\circ\text{C}$ ] [ $^\circ\text{F}$ ], umidità relativa [% u.r.], punto di rugiada [ $^\circ\text{C}$ ] [ $^\circ\text{F}$ ], umidità assoluta [g/m <sup>3</sup> ] [gr/ft <sup>3</sup> ], rapporto di miscelazione [g/kg] [gr/lb], entalpia [kJ/kg] [Btu/lb]
Sensore:	<b>sensore di umidità digitale, con sensore di temperatura integrato</b> , bassa isteresi, alta stabilità a lungo termine
Range di misura:	0...100% u.r. (umidità); $-35...+80\text{ }^\circ\text{C}$ (temperatura)
Scostamento umidità:	<b>KFTF-xx</b> : tipico $\pm 2,0\%$ (20...80% u.r.) a $+25\text{ }^\circ\text{C}$ , altrimenti $\pm 3,0\%$ <b>KFTF20-xx</b> : tipico $\pm 1,8\%$ (10...90% u.r.) a $+25\text{ }^\circ\text{C}$ , altrimenti $\pm 2,0\%$
Scostamento temperatura:	tipico $\pm 0,2\text{ K}$ a $+25\text{ }^\circ\text{C}$
Offset punto zero:	$\pm 10\%$ u.r. (umidità); $\pm 5\text{ }^\circ\text{C}$ (temperatura)
Temperatura ambiente:	$-30...+70\text{ }^\circ\text{C}$
Fluido:	aria pulita e gas non aggressivi, non infiammabili
Comunicazione:	<b>Modbus</b> (cavo RTU), interfaccia RS485, <b>separata galvanicamente</b> , baud rate 9600, 19200, 38400 Baud o <b>W-Modbus</b> (Wireless Modbus, codifica AES-128) frequenza <b>2,4 GHz</b> ISM, potenza di trasmissione <b>100 mW</b> , portata <b>max. 500 m</b> (campo libero) / ca. 50-70 m (edificio)
Protocollo bus:	Modbus (RTU-Mode), range indirizzi regolabile 0... <b>247</b>
Filtraggio del segnale:	4 s / 32 s
Protezione sensore:	filtro sinterizzato in <b>plastica</b> , $\varnothing 16\text{ mm}$ , L = 35 mm, intercambiabile (come opzione filtro sinterizzato in <b>metallo</b> , $\varnothing 16\text{ mm}$ , L = 32 mm)
Tubo di protezione:	<b>PLEUROFORM™</b> , materiale poliammidico (PA6), non si gira, $\varnothing 20\text{ mm}$ , NL = 235 mm (come opzione 100 mm), $v_{\text{max}} = 30\text{ m/s}$ (aria) (come opzione su richiesta in <b>acciaio inox V2A</b> (1.4301), $\varnothing 16\text{ mm}$ )
Involucro:	plastica, resistente ai raggi UV, materiale poliammidico, rinforzato al 30% con sfere di vetro, con viti a chiusura rapida (combinazione intaglio / impronta a croce), colore bianco traffico (simile a RAL 9016), il coperchio per il display è trasparente!
Dimensioni involucro:	108 x 78,5 x 43,3 mm (Tyr 3 senza display) 108 x 78,5 x 45,8 mm (Tyr 3 con display)
Collegamento cavo:	<b>avvitamento cavo</b> in plastica (M 20 x 1,5; con scarico della trazione, intercambiabile, diametro interno 8 - 13 mm) o <b>connettore M12</b> secondo DIN EN 61076-2-101 (come opzione su richiesta)
Collegamento elettrico:	0,2 - 1,5 mm <sup>2</sup> , tramite morsetti Push-in
Collegamento di processo:	tramite flangia in plastica (compreso nella fornitura)
Umidità dell'aria consentita:	< 95% u.r., aria senza condensa
Classe di protezione:	III (secondo EN 60 730)
Grado di protezione:	<b>IP 65</b> (secondo EN 60 529)
Norme (Modbus):	conformità CE secondo la direttiva CEM 2014 / 30 / EU
Norme (W-Modbus):	conformità CE secondo la direttiva radio 2014 / 53 / EU
Come opzione:	<b>display illuminato</b> a tre righe, programmabile, dimensioni ca. 51 x 29 mm (L x A), per l'indicazione dell'umidità effettiva e della temperatura effettiva (ciclica) o di una grandezza selezionabile (statica) o di un valore di visualizzazione programmabile in maniera personalizzata

Visualizzazione display  
 programmabile **Tyr 3**



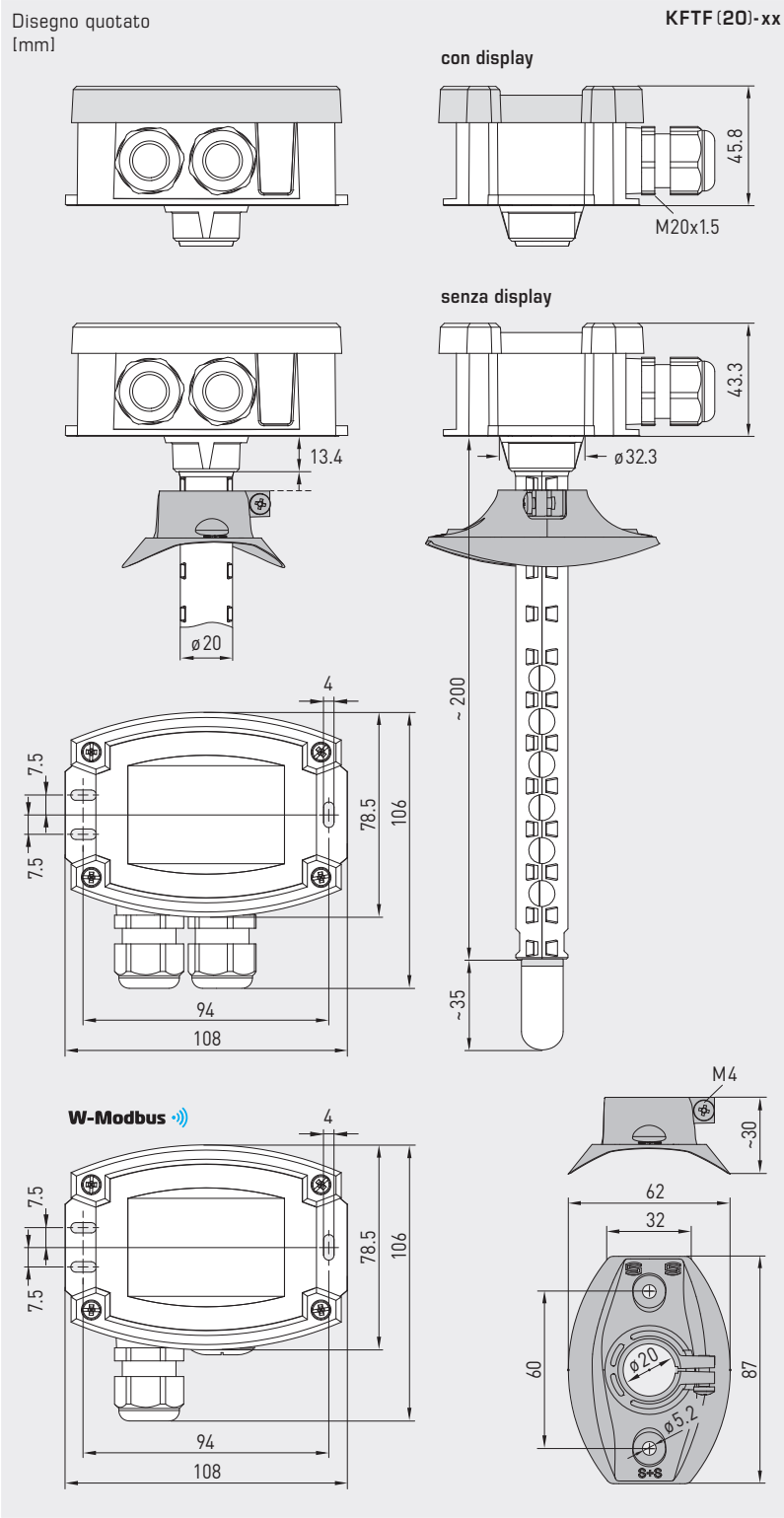


**NEW**

S+S REGELTECHNIK

# HYGRASGARD® KFTF (20)-Modbus-T3 HYGRASGARD® KFTF (20)-wModbus

Sonde per canale di umidità e temperatura ( $\pm 1,8\%$  /  $\pm 2,0\%$ ), incl. flangia di montaggio, con rapporto di miscelazione umidità relativa/ assoluta, punto di rugiada, entalpia e temperatura, calibrabile con collegamento Modbus o W-Modbus (Wireless)



Altre varianti del dispositivo con **connettore M12** (come opzione su richiesta)



**MFT-20-K**  
Flangia di montaggio in plastica



**SF-K**  
Filtro sinterizzato in plastica (standard)



**SF-M**  
Filtro sinterizzato in metallo (opzionale)



**Tubo di protezione in acciaio inox** (opzionale su richiesta)

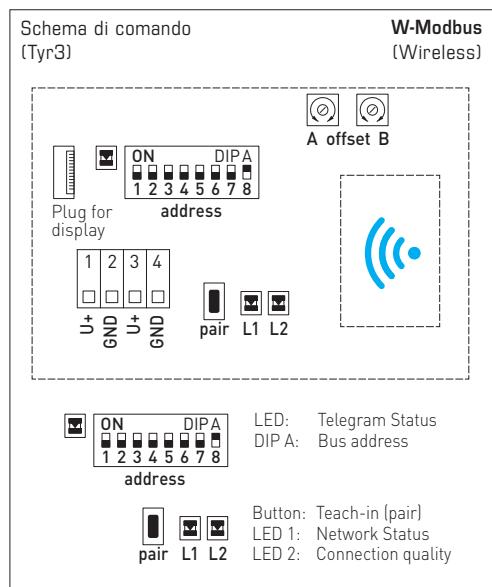
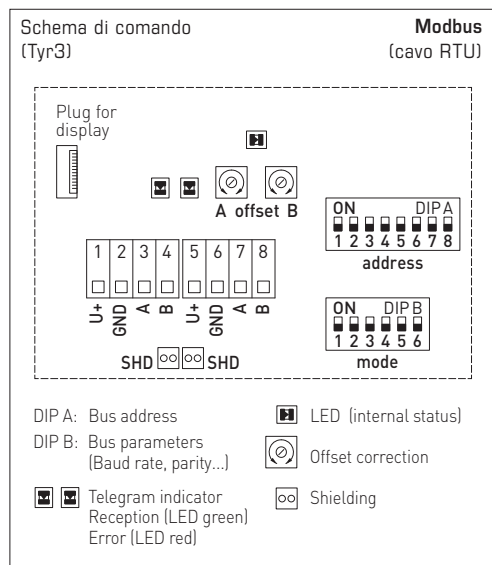
**KFTF (20)-Modbus-T3**  
con display  
(cavo RTU)



**KFTF (20)-wModbus**  
con display  
(wireless)



Sonde per canale di umidità e temperatura ( $\pm 1,8\%$  /  $\pm 2,0\%$ ), incl. flangia di montaggio, con rapporto di miscelazione umidità relativa / assoluta, punto di rugiada, entalpia e temperatura, calibrabile con collegamento Modbus o W-Modbus (Wireless)



**ACCESSORI MODBUS**

Gateway con W-Modbus (Wireless) per il collegamento via radio a reti Modbus, modalità di esercizio 'Gateway' (funzione di base come stazione di base) e 'Node' (funzione adapter per max. 1 sensore cablati)			
<b>GW-wModbus</b>		1801-1211-1101-000	<b>245,30 €</b>
<b>GW-wModbus Pro</b>	e 'Node Pro' (funzione adapter per max. 16 sensori cablati)	1801-1211-1101-100	<b>332,07 €</b>
<b>KA2-Modbus</b>	Adattatore di comunicazione (USB/RS485) per il collegamento al sistema	1906-1200-0000-100	<b>236,11 €</b>
<b>LA-Modbus</b>	Dispositivo terminale della linea (con resistenza terminale) come terminazione bus attiva	1906-1300-0000-100	<b>88,05 €</b>

Per ulteriori informazioni vedere la fine del capitolo!

**ACCESSORI**

<b>SF-M</b>	Filtro sinterizzato in metallo, Ø 16 mm, L = 32 mm, intercambiabile, in acciaio inox V4A (1.4404)	7000-0050-2200-100	<b>46,70 €</b>
<b>SF-K</b>	Filtro sinterizzato in plastica, Ø 16 mm, L = 35 mm, intercambiabile (compreso nella fornitura)	7000-0050-2310-000	<b>14,19 €</b>
<b>MFT-20-K</b>	Flangia di montaggio in plastica (compreso nella fornitura)	7100-0030-4000-000	<b>10,55 €</b>

per ulteriori informazioni vedere il capitolo Accessori!

**NEW**

S+S REGELTECHNIK

# HYGRASGARD® KFTF (20)-Modbus-T3

## HYGRASGARD® KFTF (20)-wModbus

Sonde per canale di umidità e temperatura ( $\pm 1,8\%$  /  $\pm 2,0\%$ ), incl. flangia di montaggio, con rapporto di miscelazione umidità relativa/ assoluta, punto di rugiada, entalpia e temperatura, calibrabile con collegamento Modbus o W-Modbus (Wireless)

**KFTF (20)-wModbus**  
con / senza display  
(wireless)

**KFTF (20)-Modbus-T3**  
con / senza display  
(cavo RTU)



HYGRASGARD® KFTF (20) - Modbus-T3 KFTF (20) - wModbus		Sonde per canale di umidità e temperatura ( $\pm 1,8\%$ / $\pm 2,0\%$ ) con collegamento Modbus (cavo RTU) o con W-Modbus (Wireless)				
Tipo/WG01	Range di misura/visualizzazione Umidità (configurabile)	Temperatura	Uscita	Display	N. art.	Prezzo
<b>KFTF-xx</b>		<b><math>\pm 2,0\%</math> RH</b>				
KFTF-Modbus-T3	0...100% u.r. (default) 0...80 g/kg (MV) 0...80 g/m <sup>3</sup> (AH) 0...85 kJ/kg (ENT.) 0...+50°C (DP)	-35...+80°C	Modbus (cavo RTU)		1201-32C6-1000-029	<b>230,75 €</b>
KFTF-Modbus-T3 LCD	(5x come sopra)	(1x come sopra)	Modbus (cavo RTU)	■	1201-32C6-1400-029	<b>291,43 €</b>
KFTF-wModbus	(5x come sopra)	(1x come sopra)	W-Modbus (Wireless)		1201-32CF-1000-029	<b>273,60 €</b>
KFTF-wModbus LCD	(5x come sopra)	(1x come sopra)	W-Modbus (Wireless)	■	1201-32CF-1400-029	<b>334,28 €</b>
<b>KFTF 20-xx</b>		<b><math>\pm 1,8\%</math> RH</b>				
KFTF-20-Modbus-T3	0...100% u.r. (default) 0...80 g/kg (MV) 0...80 g/m <sup>3</sup> (AH) 0...85 kJ/kg (ENT.) 0...+50°C (DP)	-35...+80°C	Modbus (cavo RTU)		1201-32C6-1000-030	<b>301,64 €</b>
KFTF-20-Modbus-T3 LCD	(5x come sopra)	(1x come sopra)	Modbus (cavo RTU)	■	1201-32C6-1400-030	<b>454,45 €</b>
KFTF-20-wModbus	(5x come sopra)	(1x come sopra)	W-Modbus (Wireless)		1201-32CF-1000-030	<b>344,48 €</b>
KFTF-20-wModbus LCD	(5x come sopra)	(1x come sopra)	W-Modbus (Wireless)	■	1201-32CF-1400-030	<b>497,29 €</b>
Come opzione:	Collegamento cavo con <b>connettore M12</b> secondo DIN EN 61076-2-101 tubo di protezione accorciato <b>PLEUROFORM™</b> , lunghezza nominale (NL) = 100 mm tubo di protezione in acciaio inox				su richiesta su richiesta	
<b>Nota:</b>	Sistema unitario <b>SI</b> (default) o <b>IU</b> (commutabile tramite Modbus).					