

HYGRASGARD® KFTF (20) - Modbus - T3

HYGRASGARD® KFTF (20) - wModbus



S+S REGELTECHNIK

Канальный датчик влажности и температуры ($\pm 1,8\%$ / $\pm 2,0\%$),
вкл. присоединительный фланец, для измерения соотношения компонентов смеси,
относительной / абсолютной влажности, точки росы, энтальпии и температуры,
калибруемый, с подключением Modbus или с W-Modbus (Wireless)

Калибруемый канальный датчик влажности и температуры HYGRASGARD® KFTF-Modbus-T3 ($\pm 2,0\%$) или KFTF-20-Modbus-T3 ($\pm 1,8\%$), с возможностью подключения к шине Modbus, в ударопрочном пластиковом корпусе с быстрозаворачиваемыми винтами, на выбор с дисплеем или без дисплея, с пластиковым спеченным фильтром (сменный), вкл. присоединительный фланец, для точного измерения относительной влажности воздуха (0...100% отн. вл.) и температуры (-35...+80 °C), а также для определения различных величин, связанных с влажностью. Индикацию в единицах международной системы СИ (default) можно переключить на английскую систему мер (посредством шины Modbus). В исполнении wModbus модуль W-Modbus (Wireless) заменяет кабель RTU, соединение с ACУЗ выполняется через радиосвязь W-Modbus.

Канальный датчик используется в неагрессивной среде без содержания пыли и устанавливается в потолки, каналы и приборы. Применяется в холодильной технике, системах кондиционирования, оборудовании для особо чистых и стерильных помещений, технических помещениях, отелях и конференц-залах.

Цифровой чувствительный элемент с высокой долговременной стабильностью гарантирует точные результаты измерения влажности и температуры. На основе этих измеренных значений вычисляются следующие, вызываемые с помощью шины Modbus параметры: относительная влажность, абсолютная влажность, соотношение компонентов смеси, точка росы, энтальпия (без учета атм. давления воздуха) и температура окружающей среды.

Инновационный датчик Modbus оснащен интерфейсом RS485 с гальванической развязкой, подключаемым концевым согласующим резистором, DIP-переключателями для настройки в обесточенном состоянии, внутренними светодиодами для индикации состояния телеграмм, вставными клеммами и большим трехстрочным дисплеем (с подсветкой, индивидуально программируемый). Датчик откалиброван на заводе. При наличии определенных условий окружающей среды специалист может выполнить точную настройку.

KFTF (20) - Modbus - T3
без дисплея
(кабель RTU)



KFTF (20) - wModbus
без дисплея
(Wireless)



ТЕХНИЧЕСКИЕ ДАННЫЕ

Напряжение питания:	24 В перем. тока ($\pm 20\%$); 15...36 В пост. тока
Потребляемая мощность:	< 1,2 Вт / 24 В пост. тока; < 1,8 В-А перем. тока / 24 В перем. тока
Система единиц:	SI (default) или английская система мер (можно переключать посредством шины Modbus)
Параметры:	температура [°C] [°F], относительная влажность [% отн. вл.], точка росы [°C] [°F], абсолютная влажность [г/м³] [gr/ft³], соотношение компонентов смеси [г/кг] [gr/lb], энтальпия [кДж/кг] [Btu/lb]
Чувствительный элемент:	цифровой датчик влажности со встроенным датчиком температуры, маленький гистерезис, высокая долговременная стабильность
Диапазон измерения:	0...100% отн. вл. (влажность); -35...+80 °C (температура)
Точность (влажность):	KFTF-xx: обычно $\pm 2,0\%$ (20...80% отн. вл.) при +25 °C, иначе $\pm 3,0\%$ KFTF 20-xx: обычно $\pm 1,8\%$ (10...90% отн. вл.) при +25 °C, иначе $\pm 2,0\%$
Точность (температура):	обычно $\pm 0,2\text{K}$ при +25 °C
Смещение нуля:	$\pm 10\%$ отн. вл. (влажность); $\pm 5\text{ °C}$ (температура)
Температура окруж. среды:	-30...+70 °C
Среда:	чистый воздух и неагрессивные, негорючие газы
Передача данных:	Modbus (кабель RTU), шинный интерфейс RS485, с гальванической развязкой, скорость передачи 9600, 19200, 38400 бод или W-Modbus (Wireless Modbus, шифрование AES-128) частота 2,4 ГГц ISM, мощность передачи 100 mW, дальность передачи макс. 500 м (открытое пространство) / прил. 50-70 м (здание)
Шинный протокол:	Modbus (RTU), диапазон адресов 0...247, с возможностью настройки
Фильтрация сигналов:	4с / 32с
Защита чувств. эл.:	пластиковый спеченный фильтр, Ø 16 мм, L = 35 мм, сменный (опционально – металлокерамический фильтр, Ø 16 мм, L = 32 мм)
Защитная трубка:	PLEUROFORM™, полиамид (PA6), блокировка от прокручивания, Ø 20 мм, NL = 235 мм (опционально 100 мм), $v_{max} = 30\text{ м/с}$ (воздух) (опционально по запросу из высококач. стали V2A (1.4301), Ø 16 мм)
Корпус:	пластик, устойчивый к ультрафиолетовому излучению, полиамид, 30% усиление стеклянными шариками, с быстрозаворачиваемыми винтами (комбинация шлиц / крестовой шлиц), цвет — транспортный белый (аналогичен RAL 9016), крышка дисплея прозрачная!
Размеры корпуса:	108 x 78,5 x 43,3 мм (Тур3 без дисплея) 108 x 78,5 x 45,8 мм (Тур3 с дисплеем)
Подсоединение кабеля:	резьбовой кабельный ввод из пластика (M 20 x 1,5; с разгрузкой от натяжения, сменный, внутренний диаметр 8 - 13 мм) или разъем M12 согласно DIN EN 61076-2-101 (опционально по запросу)
Эл. подключение:	0,2 - 1,5 мм², через вставные клеммы
Монтаж/подключение:	при помощи фланца из пластика (входит в объем поставки)
Доп. влажность воздуха:	< 95% отн. вл., без конденсата
Класс защиты:	III (согласно EN 60 730)
Степень защиты:	IP 65 (согласно EN 60 529)
Нормы (Modbus):	соответствие CE согласно Директиве по ЭМС 2014 / 30 / EU
Нормы (W-Modbus):	соответствие CE согласно Директиве по радио 2014 / 53 / EU
Опционально:	дисплей с подсветкой, трехстрочный, программируемый вырез ок. 51 x 29 мм (Ш x В), для индикации измеренной влажности и температуры (циклично) или выбираемого параметра (статично) или индивидуально программируемого значения

Программируемая индикация на дисплее Тур 3





NEW

S+S REGELTECHNIK

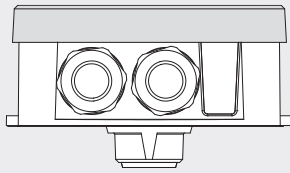
HYGRASGARD® KFTF (20)-Modbus-T3

HYGRASGARD® KFTF (20)-wModbus

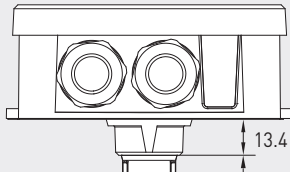
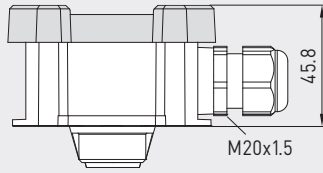
Канальный датчик влажности и температуры ($\pm 1,8\%$ / $\pm 2,0\%$),
вкл. присоединительный фланец, для измерения соотношения компонентов смеси,
относительной / абсолютной влажности, точки росы, энтальпии и температуры,
калибруемый, с подключением Modbus или с W-Modbus (Wireless)

Габаритный чертеж
[мм]

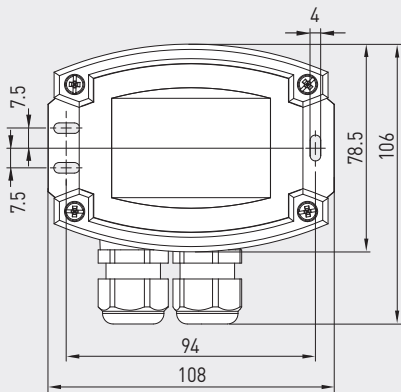
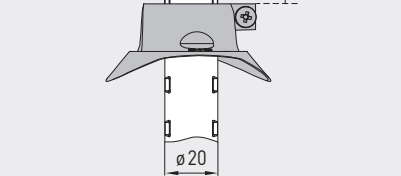
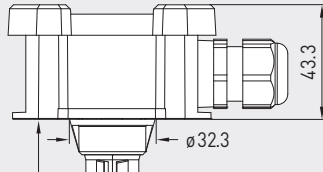
KFTF (20)-xx



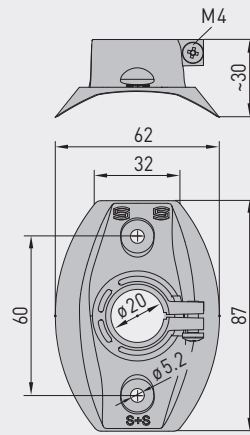
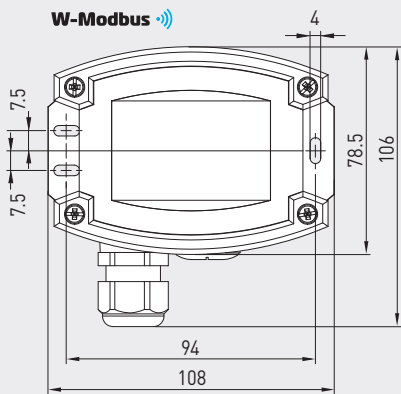
с дисплеем



без дисплея



W-Modbus



KFTF (20)-Modbus-T3
с дисплеем
(кабель RTU)



KFTF (20)-wModbus
с дисплеем
(Wireless)



Вариант устройства
с разъемом M12
(опционально по запросу)



MFT-20-K

Присоединительный фланец
из пластика



SF-K

с пластиковым
спеченным фильтром
(стандартное исполнение)



SF-M

с металлокерамическим
фильтром (опция)



с защитной трубкой из
высококач. стали
(опционально по запросу)

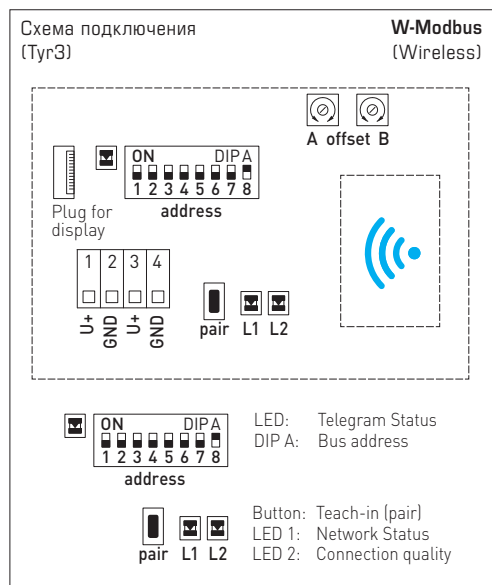
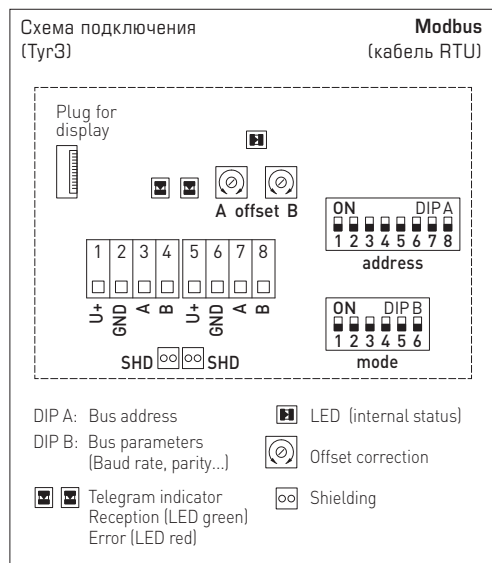
HYGRASGARD® KFTF (20) - Modbus - T3

HYGRASGARD® KFTF (20) - wModbus



S+S REGELTECHNIK

Канальный датчик влажности и температуры ($\pm 1,8\%$ / $\pm 2,0\%$),
вкл. присоединительный фланец, для измерения соотношения компонентов смеси,
относительной / абсолютной влажности, точки росы, энтальпии и температуры,
калибруемый, с подключением Modbus или с W-Modbus (Wireless)



ПРИНАДЛЕЖНОСТИ MODBUS

	Gateway с W-Modbus (Wireless) для беспроводного подключения к сетям Modbus, режимы работы 'Gateway' (работа в качестве базовой станции) и 'Node' (функция сопряжения для макс. 1 проводного датчика)	1801-1211-1101-000
GW-wModbus		
GW-wModbus Pro	и 'Node Pro' (функция сопряжения для макс. 16 проводных датчиков)	1801-1211-1101-100
KA2-Modbus	Коммуникационный адаптер (USB/RS485) для подключения к системе	1906-1200-0000-100
LA-Modbus	Оконечное устройство (с согласующим резистором) как активная оконечная нагрузка шины	1906-1300-0000-100

Дополнительную информацию смотрите в конце главы!

ПРИНАДЛЕЖНОСТИ

SF-M	Металлокерамический фильтр, Ø 16 мм, L = 32 мм, сменный, из высококачественной стали V4A (1.4404)	7000-0050-2200-100
SF-K	с пластиковым спеченным фильтром, Ø 16 мм, L = 35 мм, сменный (входит в объем поставки)	7000-0050-2310-000
MFT-20-K	Присоединительный фланец из пластика (входит в объем поставки)	7100-0030-4000-000

Подробная информация в последнем разделе «Принадлежности»!



NEW

S+S REGELTECHNIK

HYGRASGARD® KFTF (20) - Modbus - T3

HYGRASGARD® KFTF (20) - wModbus

Канальный датчик влажности и температуры ($\pm 1,8\%$ / $\pm 2,0\%$), вкл. присоединительный фланец, для измерения соотношения компонентов смеси, относительной / абсолютной влажности, точки росы, энтальпии и температуры, калибруемый, с подключением Modbus или с W-Modbus (Wireless)

KFTF (20) - wModbus
с дисплеем / без дисплея (Wireless)

KFTF (20) - Modbus - T3
с дисплеем / без дисплея (кабель RTU)



HYGRASGARD® Канальный датчик влажности и температуры ($\pm 1,8\%$ / $\pm 2,0\%$) с подключения к шине Modbus (кабель RTU) или с модулем W-Modbus (Wireless)



Тип / WG01	Диапазон изм. / индикация влажность (переключаемый)	температура	Выход	Дисплей	Арт. №
KFTF - xx $\pm 2,0\%$ RH					
KFTF-Modbus-T3	0 ... 100 % отн. вл.(default) 0 ... 80 г / кг (MV) 0 ... 80 г / м ³ (AH) 0 ... 85 кДж / кг (ENT.) 0 ... +50 °C (DP)	-35...+80 °C	Modbus (кабель RTU)		1201-32C6-1000-029
KFTF-Modbus-T3 LCD	(5x см. выше)	(1x см. выше)	Modbus (кабель RTU)	■	1201-32C6-1400-029
KFTF-wModbus	(5x см. выше)	(1x см. выше)	W-Modbus (Wireless)		1201-32CF-1000-029
KFTF-wModbus LCD	(5x см. выше)	(1x см. выше)	W-Modbus (Wireless)	■	1201-32CF-1400-029
KFTF 20 - xx $\pm 1,8\%$ RH					
KFTF-20-Modbus-T3	0 ... 100 % отн. вл.(default) 0 ... 80 г / кг (MV) 0 ... 80 г / м ³ (AH) 0 ... 85 кДж / кг (ENT.) 0 ... +50 °C (DP)	-35...+80 °C	Modbus (кабель RTU)		1201-32C6-1000-030
KFTF-20-Modbus-T3 LCD	(5x см. выше)	(1x см. выше)	Modbus (кабель RTU)	■	1201-32C6-1400-030
KFTF-20-wModbus	(5x см. выше)	(1x см. выше)	W-Modbus (Wireless)		1201-32CF-1000-030
KFTF-20-wModbus LCD	(5x см. выше)	(1x см. выше)	W-Modbus (Wireless)	■	1201-32CF-1400-030
Опционально:	Присоединение кабеля с разъемом M12 согласно DIN EN 61076-2-101 укороченная защитная трубка PLEUROFORM™, NL = 100 мм защитная трубка из высококачественной стали				по запросу по запросу по запросу
Примечание:	Система единиц SI (default) или английская система мер (можно переключать посредством шины Modbus)				