

**Igrostato per canale e sonda di umidità (± 2,0%),
incl. flangia di montaggio, elettronico, a uno stadio,
con uscita di commutazione**

Igrostato elettronico per canale e sonda di umidità **HYGRASREG® KH-40** con un'uscita di commutazione, soglia di commutazione regolabile e display per l'indicazione dell'umidità effettiva (classe di precisione ± 2,0% (u.r.) e/o per la regolazione dell'umidità nominale.

Esso è adatto alla regolazione e al monitoraggio dell'umidità relativa, per es. in canali di aerazione e climatizzazione, laboratori, locali di produzione, armadi elettrici, piscine, serre ecc., per il comando di dispositivi di umidificazione e deumidificazione. I trasmettitori di misura sono concepiti per il rilevamento preciso dell'umidità. In KH-40, come elemento di misura per il rilevamento dell'umidità viene usato un sensore digitale e stabile a lungo termine. Esso viene impiegato in ambienti con aria senza polvere, non tossica e non aggressiva.

DATI TECNICI

Alimentazione di tensione:	24 V AC (± 20%) e 15...36 V DC
Potenza assorbita:	< 1,1 VA / 24 V DC; < 2,2 VA / 24 V AC
Sensori:	sensore di umidità digitale , bassa isteresi, alta stabilità a lungo termine
Protezione sensore:	filtro sinterizzato in plastica , Ø 16 mm, L = 35 mm, intercambiabile (come opzione filtro sinterizzato in metallo , Ø 16 mm, L = 32 mm)
Range di regolazione:	5...95 % u. r.
Uscita:	contatto in scambio a potenziale zero (24 V), 1 A carico ohmico
Precisione umidità:	tipico ± 2,0% (20...80% u.r.) a +25 °C, altrimenti ± 3,0%
Temperatura ambiente:	conservazione -35...+85 °C; esercizio -30...+75 °C, non condensante
Stabilità a lungo termine:	±1 % all'anno
Involucro:	plastica, resistente ai raggi UV, materiale poliammidico, rinforzato al 30% con sfere di vetro, con viti a chiusura rapida (combinazione intaglio / impronta a croce), colore bianco traffico (simile a RAL 9016), il coperchio per il display è trasparente!
Dimensioni involucro:	72 x 64 x 43,3 mm (Tyr 1 con display)
Collegamento cavo:	avvitamento cavo in plastica (M 16 x 1,5; con scarico della trazione, intercambiabile, diametro interno max. 10,4 mm) o connettore M12 secondo DIN EN 61076-2-101 (su richiesta)
Tubo di protezione:	PLEUROFORM™ , materiale poliammidico (PA6), non si gira, Ø 20 mm, NL = 235 mm (come opzione 100 mm), $v_{max} = 30$ m/s (aria) (come opzione su richiesta in acciaio inox V2A (1.4301), Ø 16 mm)
Collegamento di processo:	tramite flangia in plastica (compreso nella fornitura)
Collegamento elettrico:	0,14 - 1,5 mm ² , tramite morsetti a vite
Classe di protezione:	III (secondo EN 60730)
Grado di protezione:	IP65 (secondo EN 60529) montato Involucro controllato, relazione TÜV SÜD n. 713139052 (Tyr 1)
Norme:	conformità CE secondo direttiva CEM 2014 / 30 / EU
Display:	display illuminato , a due righe, dimensioni ca. 36 x 15 mm (L x A), per l'indicazione dell'umidità effettiva e per la regolazione del valore nominale
Visualizzazione:	Sul display, nella 1ª riga, viene indicata l' umidità relativa . Nella 2ª riga è visibile a sinistra l'informazione sullo stato di commutazione del relè (sotto forma di cerchio), mentre a destra il relativo valore di commutazione in % u. r. (regolabile tramite il potenziometro corrispondente). ○ Cerchio, vuoto = Relè a riposo ● Cerchio, pieno = Relè eccitato
FUNZIONE	umidità effettiva < valore di commutazione contatto 11-12 chiuso (LED OFF) umidità effettiva > valore di commutazione contatto 11-13 chiuso (LED ON)

SF-K

Filtro sinterizzato
in plastica (standard)



SF-M

Filtro sinterizzato
in metallo (come opzione)

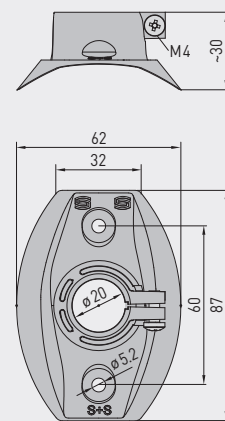


MFT-20-K

Flangia di montaggio
in plastica



Disegno quotato **MFT-20-K**
(mm)



Visualizzazione
Standard **KH-40**





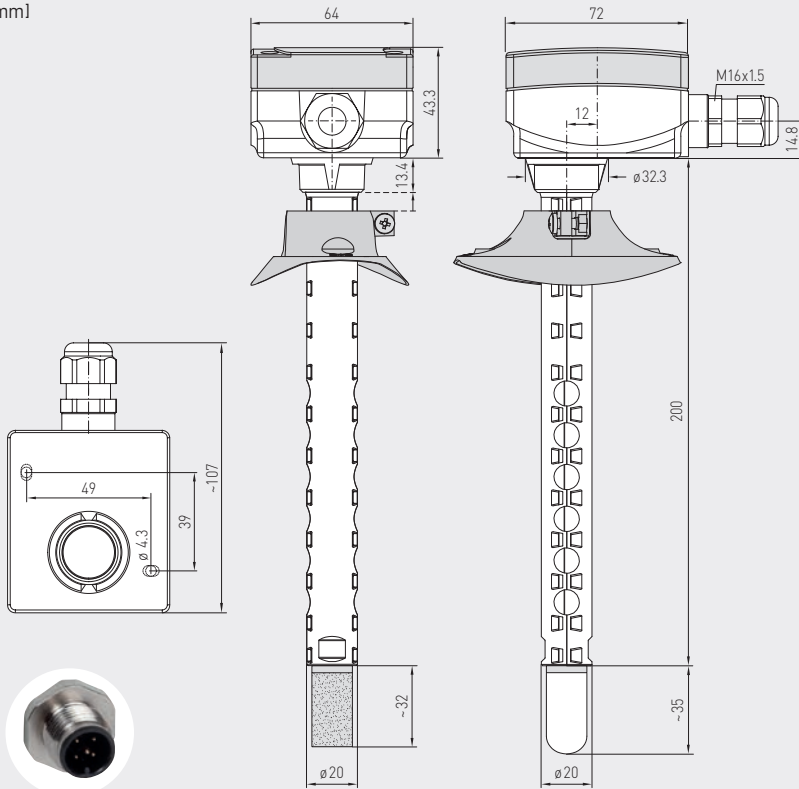
S+S REGELTECHNIK

HYGRASREG® KH-40

Igrostato per canale e sonda di umidità ($\pm 2,0\%$),
incl. flangia di montaggio, elettronico, a uno stadio,
con uscita di commutazione

Disegno quotato
(mm)

KH-40

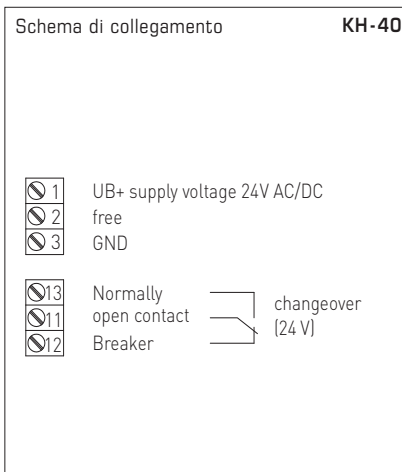
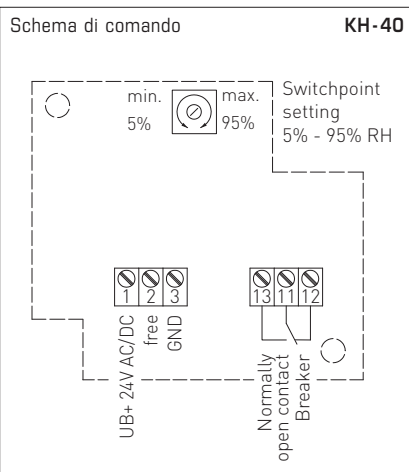


Connettore M12
(come opzione su richiesta)

con filtro sinterizzato
in **metallo**
(come opzione)

con filtro sinterizzato
in **plastica**
(standard)

KH-40
con display e
filtro sinterizzato in plastica
(standard)



HYGRASREG® KH-40 Igrostatto per canale e sonda di umidità ($\pm 2,0\%$), *Premium*

Tipo/WG01	Range di regolazione Umidità	Uscita	Stadi	Display	N. art.	Prezzo
KH-40						
KH-40W LCD	5...95% u. r.	1x contatto in scambio	a uno stadio	■	1202-3065-0221-000	201,48 €
Come opzione:	Collegamento cavo con connettore M12 secondo DIN EN 61076-2-101 tubo di protezione accorciato PLEUROFORM™ , lunghezza nominale (NL) = 100 mm					su richiesta su richiesta

ACCESSORI

SF-M	Filtro sinterizzato in metallo, \varnothing 16 mm, L = 32 mm, intercambiabile, in acciaio inox V4A (1.4404)				7000-0050-2200-100	46,70 €
-------------	--	--	--	--	--------------------	----------------