

**Capteur de débit d'air sur profilés chapeau pour montage en gaine resp. convertisseur de mesure pour mesurer la vitesse d'écoulement et le débit volumique, électronique, sonde de débit externe y compris bride de montage, étalonnable, avec raccordement Modbus**

S+S REGELTECHNIK

Capteur de débit d'air sur profilés chapeau pour montage en gaine électronique RHEASGARD® KHSSFV-Modbus avec raccordement Modbus, boîtier pour le montage dans des boîtes de dérivation ou des armoires de commande avec rail porteur de 35 mm, sonde de débit externe avec bride de montage, pour mesurer la vitesse d'écoulement (0,1...20 m/s). Il est possible d'interroger les paramètres suivants via Modbus : vitesse d'écoulement et débit volumique (calculé).

Le capteur de débit est conçu pour la surveillance ou la commande de débits d'air dans des gaines, sur des ventilateurs, des trappes de réglage, pour la surveillance en fonction du débit d'air d'humidificateurs et de batteries de chauffe électriques selon DIN 57100 partie 420 ou pour une utilisation en combinaison avec des systèmes à commande numérique directe.

Sonde Modbus innovante avec interface Modbus RS485 à séparation galvanique, résistance de fin de bus commutable, commutateurs DIP pour le réglage des paramètres du bus et adresse du bus hors tension, LED pour l'affichage d'état de télégramme. La sonde est calibrée en usine.

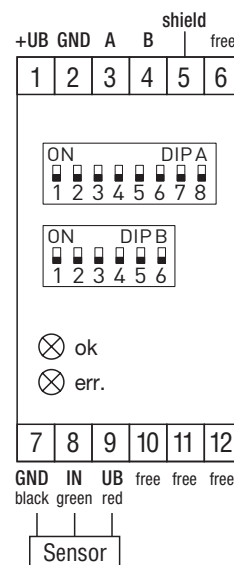
### CARACTÉRISTIQUES TECHNIQUES

Tension d'alimentation :	24 V CA/CC (± 10 %)
Consommation de courant :	env. 4 VA
Points de données :	Vitesse d'écoulement [m/s], débit volumique [m³/h]
<b>DÉBIT D'AIR</b>	
Capteur :	calorimétrique, compensation de température, protection contre la rupture du capteur
Plage de mesure :	0,1...20 m/s
Précision :	± 0,5 m/s + max. ± 3% Vf (22°C, 50% h.r., 1013 mbar)
Stabilité à long terme :	± 0,5 % Vf par an
Reproductibilité :	± 1,0 % Vf
Temps de démarrage :	< 2 min
Temps de réponse :	< 5 s
Pontage au démarrage :	20 m/s pour 60 s (après application de la tension d'alimentation)
Milieu:	air non pollué sans condensation, sans dépression et/ou surpression
Température moyenne :	0...+70 °C

### GÉNÉRALITÉS

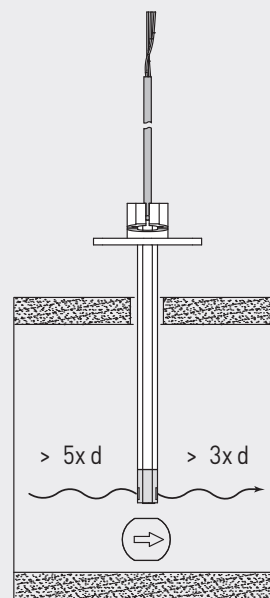
Communication :	<b>Modbus</b> (câble RTU)
Interface bus :	RS 485, <b>isolation galvanique</b>
Taux de transfert :	9600, 19200, 38400 Baud
Protocole de bus :	Modbus (mode RTU), plage d'adresses réglable de 0... <b>247</b>
Filtrage des signaux :	valeurs 0...30
Affichage d'état à LED :	<b>LED verte</b> [ok] recevoir un protocole sans erreur  <b>LED rouge</b> [err.] protocole ou somme de contrôle erronés
Boîtier :	matière PC / ABS (UL94-V0), couleur gris clair, largeur 36 mm (2TE) pour un rail porteur de 35 mm, env. 90 x 36 x 58 mm (HxIxP)
Sonde/capteur :	matière polyamide (PA6), couleur blanc (support de capteur bleu), protection anti-torsion, Ø 12 mm, EL = env. 20 - 155 mm, v <sub>max</sub> = 20 m/s (air)
Câble de capteur :	PVC LiYY, 3 fils, KL = env. 2,4 m
Raccordement électrique :	0,14 - 2,5 mm², par borne à vis
Raccordement process :	avec bride de montage y compris le joint (compris dans la livraison)
Température ambiante :	stockage -20...+50 °C ; fonctionnement 0...+50 °C
Humidité de l'air admissible :	<98 % h.r., air sans condensation
Classe de protection :	III (selon EN 60730)
Type de protection :	<b>IP 30</b> (selon EN 60529) Boîtier <b>IP 20</b> (selon EN 60529) Sonde
Normes :	conformité CE selon directive CEM 2014/30/EU
<b>ACCESSOIRES</b>	voir dernier chapitre

Schéma de raccordement KHSSFV-Modbus



**Remarque :**  
Pour le réglage des commutateurs DIP, retirer le couvercle du boîtier.

Schéma de montage KHSSFV-Modbus



**Instructions de montage :**  
Le capteur fonctionne de manière unidirectionnelle. Observer les marquages relatifs au sens d'écoulement !



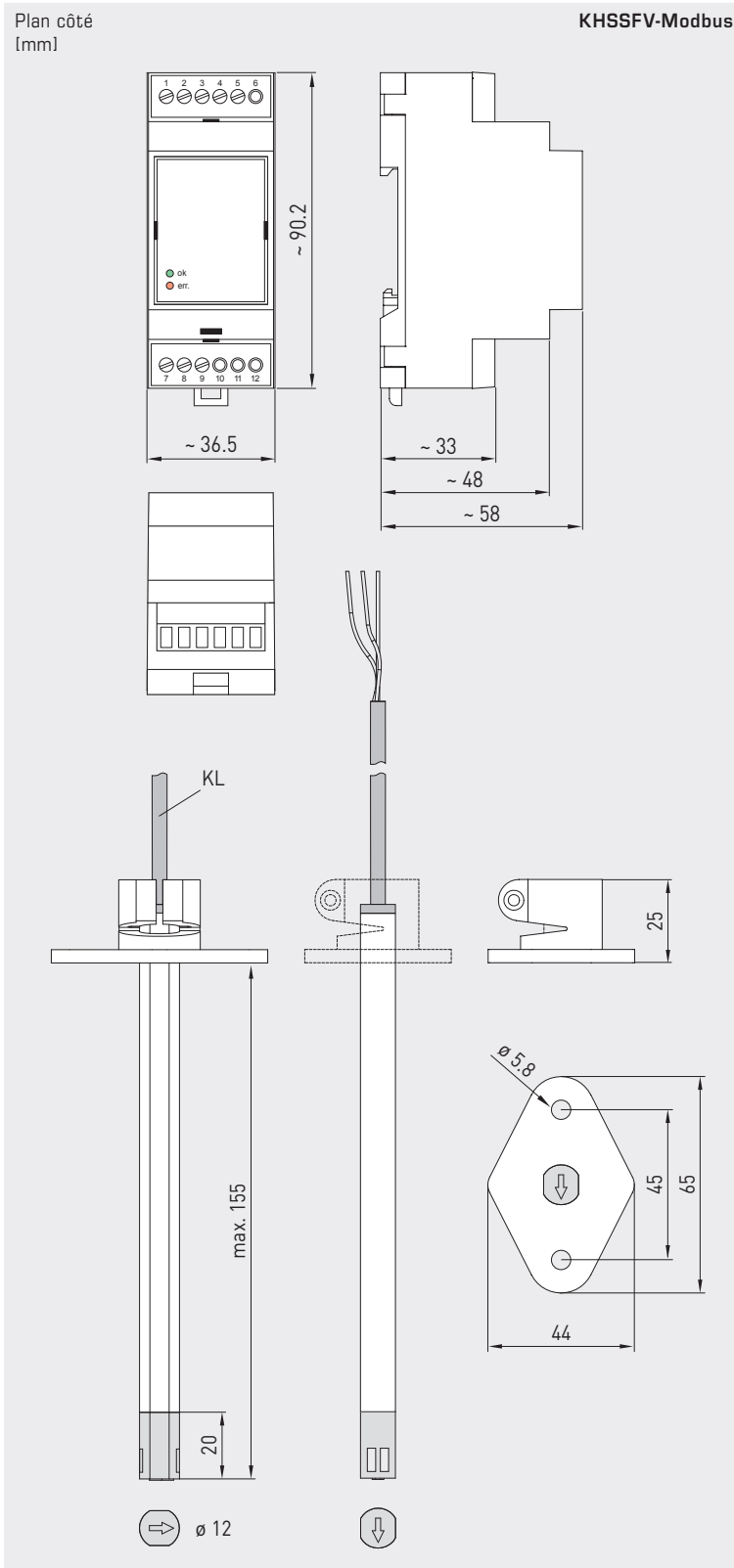


**NEW**

S+S REGELTECHNIK

RHEASGARD® KHSSFV-Modbus

Capteur de débit d'air sur profilés chapeau pour montage en gaine resp. convertisseur de mesure pour mesurer la vitesse d'écoulement et le débit volumique, électronique, sonde de débit externe y compris bride de montage, étalonnable, avec raccordement Modbus



KHSSFV-Modbus Boîtier



KHSSFV-Modbus Sonde



RHEASGARD® KHSSFV-Modbus Capteur de débit d'air sur profilés chapeau pour montage en gaine resp. convertisseur de mesure pour vitesse d'écoulement et débit volumique, *Deluxe*

Type / WG01	Plages de mesure Vitesse d'écoulement	Sortie	Référence	Prix
KHSSFV-Modbus	0,1...20 m/s	Modbus	1701-5216-0302-000	385,07 €
	Débit volumique			