

**Sonda del flusso d'aria per canale con guida profilata e trasmettitore di misura per velocità di flusso e portata in volume, sistema elettronico, sonda esterna di flusso incl. flangia di montaggio, calibrabile, con collegamento Modbus**

Sonda elettronica del flusso d'aria per canale con guida profilata **RHEASGARD® KHSSFV-Modbus** con collegamento Modbus, involucro per il montaggio in quadri di distribuzione o armadi elettrici con guida di supporto da 35 mm, sonda esterna di flusso incl. flangia di montaggio, per determinare la velocità di flusso (0,1...20 m/s). Tramite Modbus è possibile richiamare le seguenti grandezze caratteristiche: velocità di flusso e portata in volume (calcolata).

La sonda di flusso è indicata per monitorare o gestire i flussi d'aria in canali, ventilatori, valvole a farfalla e per monitorare in funzione del flusso gli umidificatori e le batterie elettriche di riscaldamento secondo DIN 57100 parte 420 o per l'impiego in combinazione con impianti DDC.

Sonda Modbus innovativa con interfaccia RS485-Modbus separata galvanicamente, resistenza terminale bus collegabile, DIP switch per l'impostazione dei parametri bus e indirizzo bus in assenza corrente, LED per la visualizzazione del telegramma. La sonda viene calibrata in fabbrica.

### DATI TECNICI

Alimentazione di tensione:	24 V AC / DC (± 10%)
Corrente assorbita:	ca. 4 VA
Grandezze:	velocità di flusso [m/s], portata in volume [m³/h]

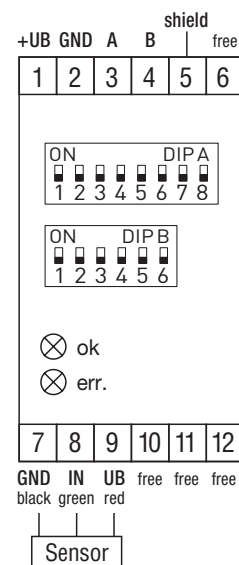
### FLUSSO D'ARIA

Sensore:	calorimetrico, dotato di compensazione termica, con protezione antirottura sonda
Range di misura:	0,1...20 m/s
Precisione:	± 0,5 m/s + max. ± 3% Vf (22°C, 50% u.r., 1013 mbar)
Stabilità a lungo termine:	± 0,5% Vf all'anno
Ripetibilità:	± 1,0% Vf
Tempo di avviamento:	< 2 min
Tempo di risposta:	< 5 s
Inibizione all'accensione:	20 m/s per 60 s (dopo l'allacciamento dell'alimentazione di tensione)
Fluido:	aria non tossica senza condensa, senza sottopressione e/o sovrappressione
Temperatura del fluido:	0...+70 °C

### INFORMAZIONI GENERALI

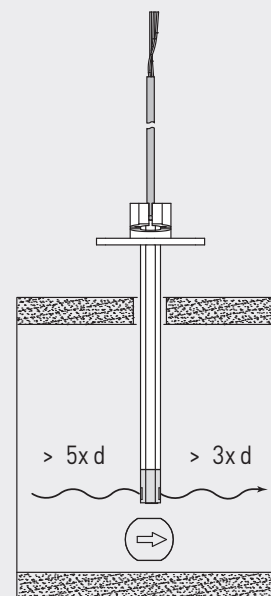
Comunicazione:	<b>Modbus</b> (cavo RTU)
interfaccia:	RS 485, <b>separata galvanicamente</b>
Baud rate:	9600, 19200, 38400 Baud
Protocollo bus:	Modbus (RTU-Mode), range indirizzi regolabile 0... <b>247</b>
Filtraggio del segnale:	0...30 valori
LED di indicazione dell'esercizio:	<b>LED verde</b> [ok] ricevuto protocollo corretto  <b>LED rosso</b> [err.] protocollo errato o somma check
Involucro:	materiale PC / ABS (UL94-V0), colore grigio chiaro, larghezza 36 mm (2TE) per guida di supporto da 35 mm, ca. 90 x 36 x 58 mm (alt. X larg. X prof.)
Sonda/sensore:	materiale poliammidico (PAG), colore bianco (supporto sensore blu), antitorsione, Ø 12 mm, (lung. install.) EL = ca. 20 - 155 mm, $v_{max} = 20$ m/s (aria)
Cavo sensore:	PVC LiYY, 3 fili, lunghezza cavo (KL) = ca. 2,4 m
Collegamento elettrico:	0,14 - 2,5 mm², tramite morsetto a vite
Collegamento di processo:	tramite flangia di montaggio incl. guarnizione (compresa nella fornitura)
Temperatura ambiente:	stoccaggio -20...+50 °C; esercizio 0...+50 °C
Umidità dell'aria ammessa:	< 98 % u.r., aria senza condensa
Classe di protezione:	III (secondo EN 60 730)
Grado di protezione:	<b>IP 30</b> (secondo EN 60 529) involucro <b>IP 20</b> (secondo EN 60 529) sonda
Norme:	conformità CE secondo la direttiva CEM 2014 / 30 / EU
<b>ACCESSORI</b>	vedi ultimo capitolo

Schema di collegamento KHSSFV-Modbus



**Nota:**  
per l'installazione del DIP switch interno, rimuovere il coperchio dell'involucro.

Schema di montaggio KHSSFV-Modbus



**Avvertenze per il montaggio:**  
il sensore è unidirezionale.  
Osservare le marcature della direzione del flusso!



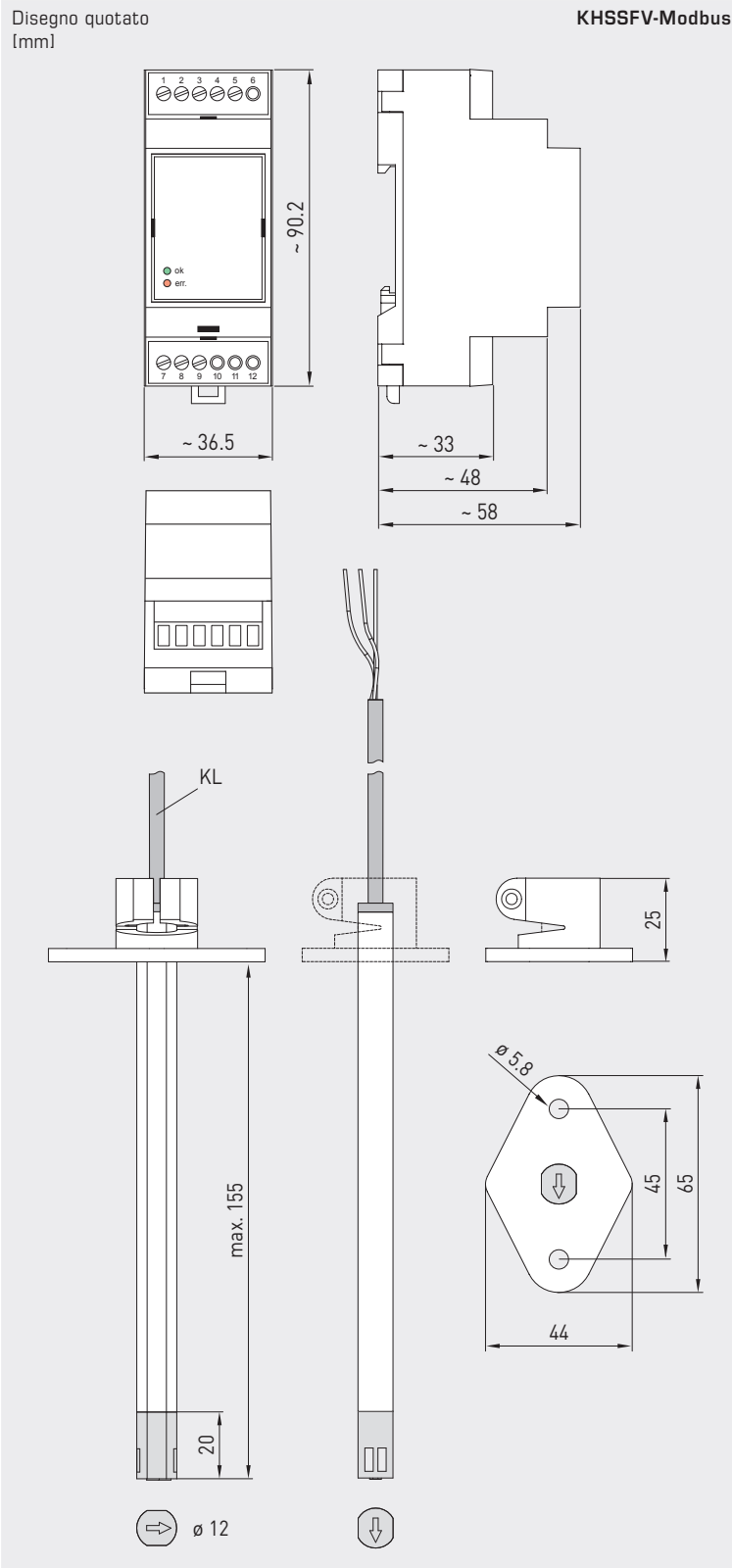


NEW

S+S REGELTECHNIK

RHEASGARD® KHSSFV-Modbus

Sonda del flusso d'aria per canale con guida profilata e trasmettitore di misura per velocità di flusso e portata in volume, sistema elettronico, sonda esterna di flusso incl. flangia di montaggio, calibrabile, con collegamento Modbus



KHSSFV-Modbus Involucro



KHSSFV-Modbus Sonda



RHEASGARD® KHSSFV-Modbus		Sonda per il flusso d'aria con guida profilata per canale e trasmettitore di misura per la velocità di flusso e la portata in volume, <i>Deluxe</i>		
Tipo/WG01	Range di misura	Uscita	N. art.	Prezzo
	Velocità di flusso			
		Portata in volume		
<b>KHSSFV-Modbus</b>				
KHSSFV-Modbus	0,1...20m/s	0...200.000m³/h	Modbus	1701-5216-0302-000 <b>385,07 €</b>