

Канальный датчик воздушного потока или измерительный преобразователь для установки на монтажную рейку и измерения скорости потока и объемного расхода, электронный, внешний зонд потока, включ. присоединительный фланец, калибруемый, подключение к шине Modbus

S+S REGELTECHNIK

Электронный, каналный датчик воздушного потока для установки на монтажную рейку RHEASGARD® KHSSFV-Modbus с возможностью подключения к шине Modbus, корпусом для монтажа в распределительных устройствах или электрощитах с монтажной рейкой 35 мм, внешним зондом потока, включ. присоединительный фланец, для измерения скорости потока (0,1...20 м/с). Через шину Modbus можно считывать следующие величины: скорость потока и объемный расход (расчетный).

Датчик потока можно использовать для контроля или управления воздушными потоками в каналах, у вентиляторов и исполнительных клапанов, для контроля увлажнителей и электрических нагревательных элементов в зависимости от потока согласно DIN 57100, часть 420 или для применения совместно с устройствами с прямым цифровым управлением (ПЦУ).

Инновационный датчик Modbus оснащен интерфейсом RS485 с гальванической развязкой, подключаемым концевым сопротивлением шины, DIP-переключателями для настройки параметров и адреса шины в обесточенном состоянии, светодиодами для индикации состояния телеграмм. Датчик откалиброван на заводе.

ТЕХНИЧЕСКИЕ ДАННЫЕ

Напряжение питания:	24 В перем. / пост. тока (±10 %)
Потребляемый ток:	прибл. 4 В·А
Измеряемые величины:	скорость потока [м/с], объемный расход [м³/ч]

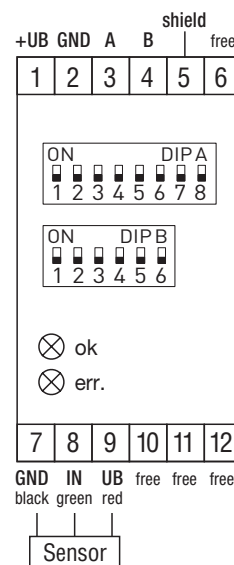
ПОТОК ВОЗДУХА

Датчик:	калориметрический, с температурной компенсацией, защитой от повреждения
Диапазон измерения:	0,1...20 м/с
Точность:	±0,5 м/с + макс. ±3% верх. пред. знач. (22°C, 50% отн. вл., 1013 мбар)
Долговр. стабильность:	±0,5 % верх. пред. знач. в год
Воспроизводимость:	±1,0 % верх. пред. знач.
Время выхода на раб. режим:	< 2 мин
Время срабатывания:	< 5 с
Блокир. срабатыв. при пуске:	20 м/с в течение 60 с (после подачи электропитания)
Среда:	без конденсата, без вредных веществ, без отрицательного и/или положительного давления
Температура среды:	0...+70 °C

ОБЩИЕ СВЕДЕНИЯ

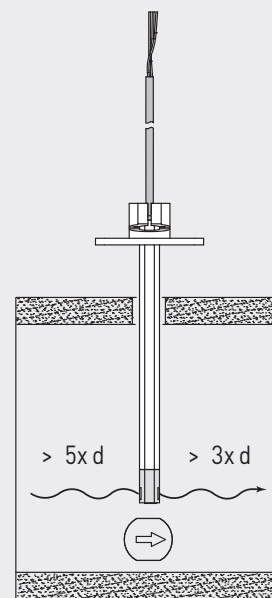
Передача данных:	Modbus (кабель RTU)
Шинный интерфейс:	RS 485, с гальванической развязкой
Скорость передачи:	9600, 19200, 38400 бод
Шинный протокол:	Modbus (RTU), диапазон адресов 0... 247 , с возможностью настройки
Фильтрация сигналов:	0...30
Светодиодный индикатор рабочего состояния:	зеленый светодиод [ok] протокол получен без ошибок красный светодиод [err.] ошибка протокола или контрольной суммы
Корпус:	поликарбонат (PC) / акрилонитрил-бутадиенстирол (ABS) (UL94-V0), цвет светло-серый, ширина 36 мм (2ТЕ) для монтажной рейки 35 мм, прибл. 90 × 36 × 58 мм (В × Ш × Г)
Зонд/датчик:	полиамид (РА6), цвет белый (держатель чувствительного элемента синий), с защитой от проворачивания, Ø 12 мм, установочная длина (EL) = прибл. 20–155 мм, v _{max} = 20 м/с (воздух)
Кабель датчика:	ПВХ LiYY, 3-жильный, длина кабеля (KL) = прибл. 2,4 м
Электр. подключение:	0,14–2,5 мм², с помощью винтовых зажимов
Монтаж/подключение:	при помощи присоединительного фланца с уплотнением (содержится в комплекте поставки)
Темпер. окруж. среды:	хранение: –20...+50 °C; эксплуатация 0...+50 °C
Доп. влажность воздуха:	< 98 % отн. вл., без конденсата
Класс защиты:	III (согласно EN 60730)
Степень защиты:	IP30 (согласно EN 60529) корпус IP20 (согласно EN 60529) зонд
Нормы:	соответствие CE согласно Директиве по ЭМС 2014 / 30 / EU
ПРИНАДЛЕЖНОСТИ	см. последний раздел

Схема соединения KHSSFV-Modbus



Примечание:
Для настройки DIP-переключателя необходимо снять крышку корпуса.

Схема монтажа KHSSFV-Modbus



Указание по монтажу:
датчик работает только в одном направлении. Соблюдать обозначение направления потока!





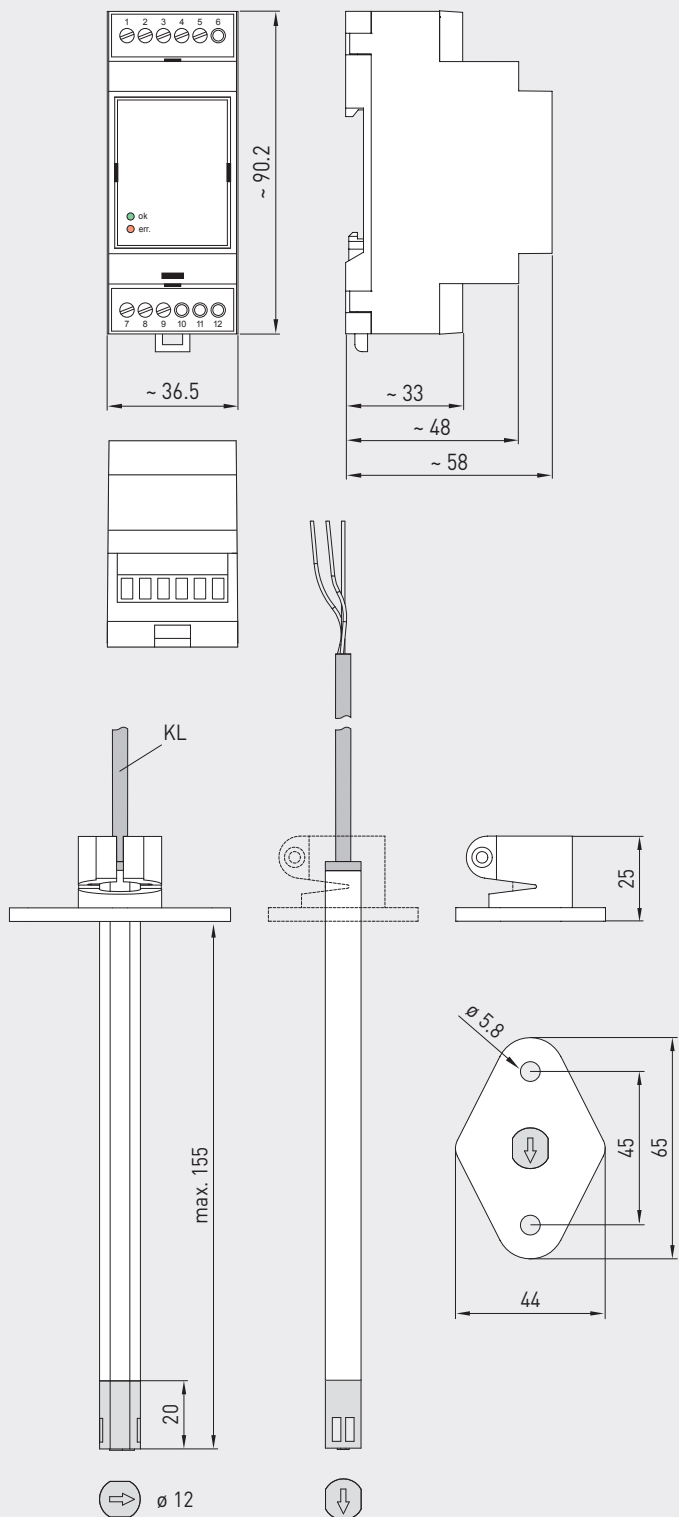
NEW

Канальный датчик воздушного потока или измерительный преобразователь для установки на монтажную рейку и измерения скорости потока и объемного расхода, электронный, внешний зонд потока, вкл. присоединительный фланец, калибруемый, подключение к шине Modbus

Габаритный чертёж [мм]

KHSSFV-Modbus

KHSSFV-Modbus Корпус



KHSSFV-Modbus Зонд



RHEASGARD® KHSSFV-Modbus Канальный датчик воздушного потока или измерительный преобразователь для установки на монтажную рейку и измерения скорости потока и объемного расхода, Deluxe

Тип / WG01	Диапазоны измерения	Выход	Арт. №
	Скорость потока	Объемный расход	
KHSSFV-Modbus			
KHSSFV-Modbus	0,1...20 м/с	0...200.000 м³/ч	Modbus 1701-5216-0302-000