

**Kanal-Hutschienen-Luftstromfühler / Luftstromwächter,
elektronisch, externe Strömungssonde inkl. Montageflansch,
mit aktivem / schaltendem Ausgang**

Elektronischer Kanal-Hutschienen-Luftstromfühler **RHEASGARD® KHSSF** mit aktivem und schaltendem Ausgang, Gehäuse zum Einbau in Verteilungen oder Schaltschränken mit 35 mm-Trageschiene, externe Strömungssonde inkl. Montageflansch, zur Ermittlung der Strömungsgeschwindigkeit (0,1...20 m/s). Der Messumformer erkennt automatisch den erforderlichen Ausgangstyp und wandelt die Messgrößen in das erforderliche Normsignal von 0-10 V oder 4...20 mA (**Automatic Output Switching**).

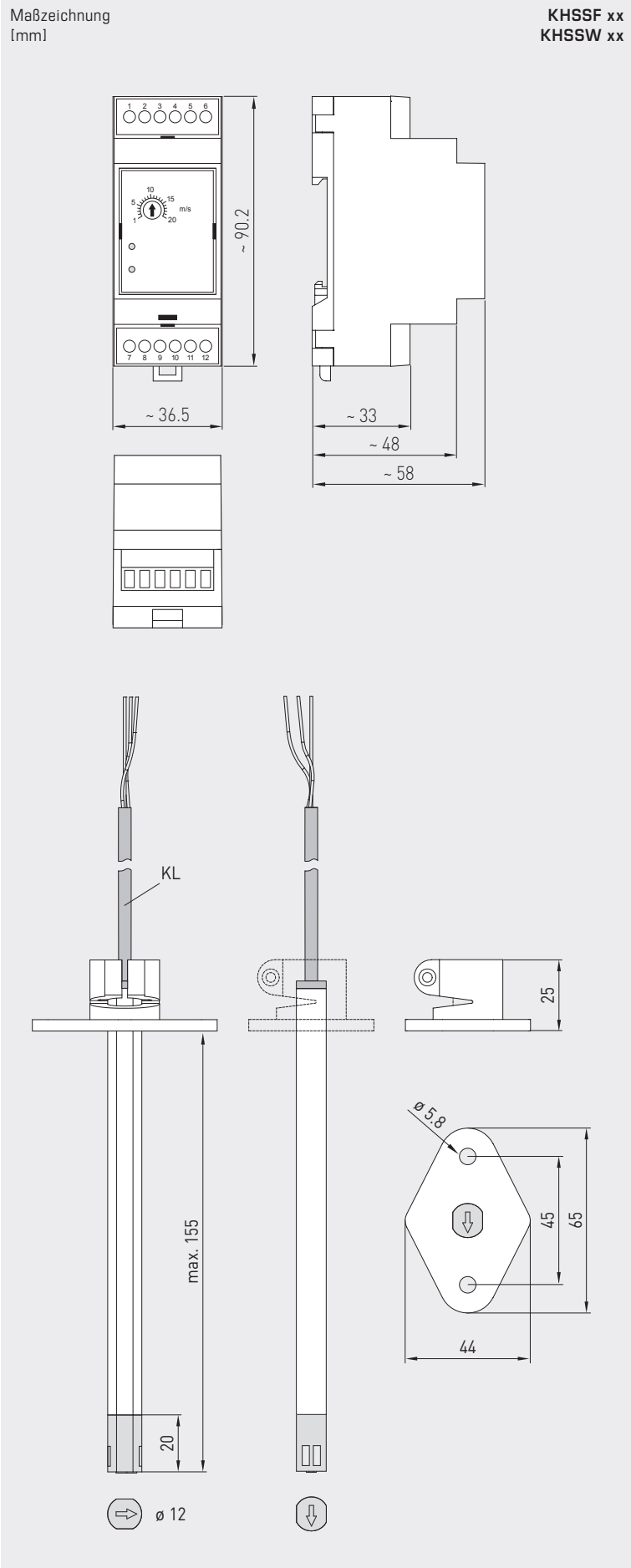
Elektronischer Kanal-Hutschienen-Luftstromwächter **RHEASREG® KHSSW** mit schaltendem Ausgang, Gehäuse zum Einbau in Verteilungen oder Schaltschränken mit 35 mm-Trageschiene, externe Strömungssonde inkl. Montageflansch, zur Ermittlung der Strömungsgeschwindigkeit (0,1...20 m/s).

Die Strömungsfühler / Strömungswächter sind geeignet zur Überwachung oder Steuerung von Luftströmungen in Kanälen, an Ventilatoren, Stellklappen, zum strömungsabhängigen Überwachen von Befeuchtern und elektrischen Heizregistern gemäß DIN 57100 Teil 420 oder zum Einsatz in Verbindung mit DDC-Anlagen.

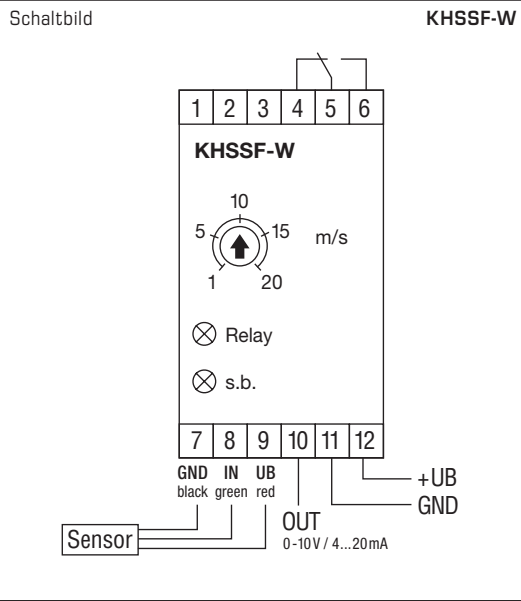
TECHNISCHE DATEN

Spannungsversorgung:	24 V AC / DC (± 10 %) (KHSSW-W24, KHSSF-W) 230 V AC (± 10 %), 50 Hz (KHSSW-W230)
Stromaufnahme:	ca. 3 VA
Ausgänge:	KHSSF-W 0 -10V / 4...20 mA (über Automatic Output Switching – das Gerät erkennt den erforderlichen Ausgangstyp und schaltet automatisch auf U- oder I-Ausgang um); Wechselkontakt 24 V (max. 5 A, cos φ = 1) KHSSW-W24 Wechselkontakt 24 V (max. 5 A, cos φ = 1) KHSSW-W230 Wechselkontakt 230 V AC (max. 10 A, cos φ = 1)
Datenpunkt:	Strömungsgeschwindigkeit [m/s]
Sensor:	kalorimetrisch, temperaturkompensiert, Fühlerbruchsicherung
Messbereich:	0,1...20 m/s
Genauigkeit:	± 0,5 m/s + max. ± 3% EW (22°C, 50% RH, 1013 mbar)
Langzeitstabilität:	± 0,5 % EW pro Jahr
Reproduzierbarkeit:	± 1,0 % EW
Schaltpunkt:	1...20 m/s, Schwellwert über Potentiometer einstellbar
Schalthysterese:	2,0 % EW
Einlaufzeit:	< 2 min
Ansprechzeit:	< 5 s
Anlaufüberbrückung:	60 s (Wechselkontakt geschaltet bzw. 10 V / 20 mA am Ausgang, nach Anlegen der Versorgungsspannung)
Medium:	nicht kondensierende, schadstofffreie Luft, ohne Unter- und/oder Überdruck
Mediumtemperatur:	0...+70 °C
Betriebsanzeige:	2 farbige LEDs an der Gehäusefront (siehe Tabelle)
Gehäuse:	Werkstoff PC / ABS (UL94-V0), Farbe hellgrau, Breite 36 mm (2TE) für 35 mm-Trageschiene, ca. 90 x 36 x 58 mm (HxBxT)
Sonde/Sensor:	Werkstoff Polyamid (PAG), Farbe weiß (Sensorhalter blau), verdrehsicher, Ø 12 mm, EL = ca. 20 - 155 mm, v _{max} = 30 m/s (Luft)
Sensorkabel:	PVC LiYY, 3-adrig, KL = ca. 2,4 m
elektrischer Anschluss:	0,14 - 2,5 mm ² , über Schraubklemme
Prozessanschluss:	mittels Montageflansch inkl. Dichtung (im Lieferumfang enthalten)
Umgebungstemperatur:	Lagerung -20...+50 °C; Betrieb 0...+60 °C
zulässige Luftfeuchte:	< 98 % RH, nicht kondensierende Luft
Schutzklasse:	II (nach EN 60 730) bei UB = 230 V (KHSSW-W230) III (nach EN 60 730) bei UB = 24 V (KHSSW-W24, KHSSF-W)
Schutzart:	IP 30 (nach EN 60 529) Gehäuse IP 20 (nach EN 60 529) Sensorik
Normen:	CE-Konformität nach EMV-Richtlinie 2014 / 30 / EU

KHSSW	● Relay	1. LED oben (gelb)	aus = Schaltpunkt nicht erreicht (Kontakt 5-6 geöffnet) leuchtet = Schaltpunkt erreicht (Kontakt 5-6 geschlossen) blinkt = Anlaufüberbrückung (s.b.) aktiv
	● On/Off	2. LED unten (grün)	aus = Gerät defekt leuchtet = Gerät im Betrieb blinkt = Fehler am Sensor oder Sensorleitung
KHSSF	● Relay	1. LED oben (grün)	aus = Schaltpunkt nicht erreicht (Kontakt 5-6 geöffnet) leuchtet = Schaltpunkt erreicht (Kontakt 5-6 geschlossen)
	● s.b.	2. LED unten (gelb)	aus = Anlaufüberbrückung (s.b.) inaktiv leuchtet = Anlaufüberbrückung (s.b.) aktiv

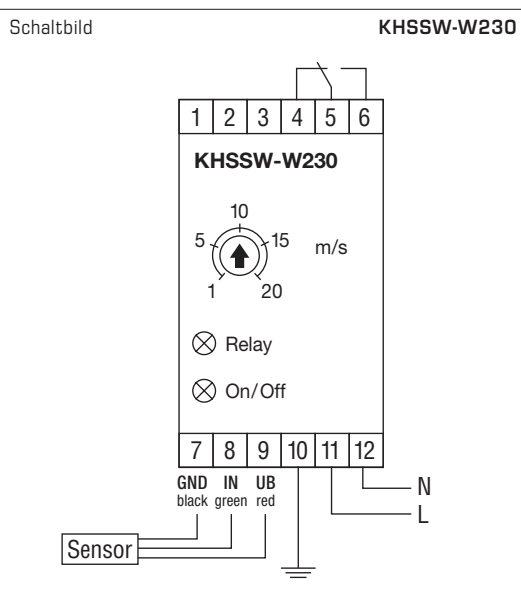
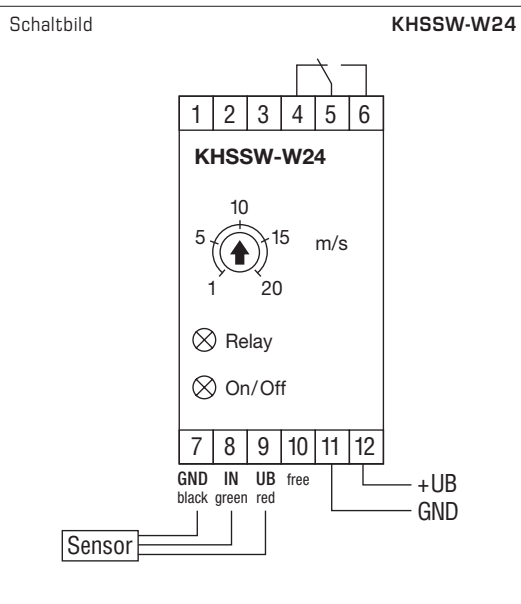


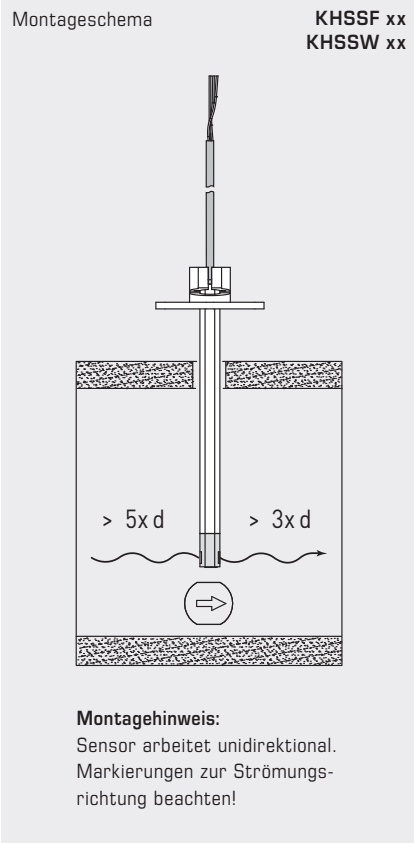
Kanal-Hutschienen-Luftstromfühler / Luftstromwächter,
elektronisch, externe Strömungssonde inkl. Montageflansch,
mit aktivem / schaltendem Ausgang



Automatische Erkennung und Umschaltung
auf Normsignal 0...10V oder 4...20mA

AOS-PATENTED
AUTOMATIC OUTPUT SWITCHING





KHSSF xx
KHSSW xx
Sonde

RHEASGARD® KHSSF		Kanal-Hutschienen-Luftstromfühler, mit aktivem und schaltendem Ausgang			
RHEASREG® KHSSW		Kanal-Hutschienen-Luftstromwächter, mit schaltendem Ausgang			
Typ/WG01	Spannungsversorgung	Ausgang aktiv	Ausgang schaltend	Art.-Nr.	Preis
KHSSF		AOS			
KHSSF-W	24V AC/DC	0-10V / 4...20mA	1 Wechsler	1701-5118-0102-001	362,99 €
KHSSW					
KHSSW-W24	24V AC/DC	-	1 Wechsler	1701-5113-0102-001	242,73 €
KHSSW-W230	230V AC	-	1 Wechsler	1701-5133-0102-001	242,73 €
Hinweis:		Wechselkontakt mit automatischen Reset (Relais öffnet automatisch, wenn Schwellwert wieder unterschritten wird) AOS (Automatic Output Switching) = patentierte Analog-Schnittstelle (Patent-Nr. DE 10 2015 015 941 B4), Gerät erkennt automatisch den erforderlichen Ausgangstyp 0-10V oder 4...20mA			

