

**Capteur de débit d'air sur profilés chapeau pour montage en gaine / contrôleur de débit d'air, électronique, sonde de débit externe y compris bride de montage, avec sortie active / tout ou rien**

Capteur de débit d'air sur profilés chapeau pour montage en gaine électronique RHEASGARD® KHSSF avec sortie active et tout ou rien, boîtier pour le montage dans des boîtes de dérivation ou des armoires de commande avec rail porteur de 35 mm, sonde de débit externe y compris bride de montage, pour mesurer la vitesse d'écoulement (0,1...20 m/s).

Le convertisseur de mesure détecte automatiquement le type de sortie requis et convertit les grandeurs de mesure en un signal normalisé de 0 à 10 V ou de 4 à 20 mA (**Automatic Output Switching**).

Contrôleur de débit d'air sur profilés chapeau pour montage en gaine électronique RHEASREG® KHSSW avec sortie tout ou rien, boîtier pour le montage dans des boîtes de dérivation ou des armoires de commande avec rail porteur de 35 mm, sonde de débit externe y compris bride de montage, pour mesurer la vitesse d'écoulement (0,1...20 m/s).

Les capteurs de débit/contrôleurs de débit sont conçus pour la surveillance ou la commande de débits d'air dans des gaines, sur des ventilateurs, des trappes de réglage, pour la surveillance en fonction du débit d'air d'humidificateurs et de batteries de chauffe électriques selon DIN 57100 partie 420 ou pour une utilisation en combinaison avec des systèmes à commande numérique directe.

**CARACTÉRISTIQUES TECHNIQUES**

Alimentation en tension :	24 V CA / CC (± 10 %) (KHSSW-W24, KHSSF-W) 230 V CA (± 10 %), 50 Hz (KHSSW-W230)
Consommation de courant :	env. 3 VA
Sorties :	<b>KHSSF-W</b> 0 -10 V / 4...20 mA (via <b>Automatic Output Switching</b> – l'appareil reconnaît le type de sortie requis et commute automatiquement sur la sortie U ou I) ; contact inverseur 24 V (max. 5 A, cos φ = 1) <b>KHSSW-W24</b> contact inverseur 24 V (max. 5 A, cos φ = 1) <b>KHSSW-W230</b> contact inverseur 230 V CA (max. 10 A, cos φ = 1)
Point de données :	vitesse d'écoulement [m/s]
Capteur :	calorimétrique, compensation de température, protection contre la rupture du capteur
Plage de mesure :	0,1...20 m/s
Précision :	± 0,5 m/s + max. ± 3 % Vf (22°C, 50% h.r., 1013 mbar)
Stabilité à long terme :	± 0,5 % Vf par an
Reproductibilité :	± 1,0 % Vf
Point de commutatio:	1...20 m/s, valeur seuil réglable par potentiomètre
Hystérésis de commutation :	2,0 % Vf
Temps de démarrage :	< 2 min
Temps de réponse :	< 5 s
Pontage au démarrage :	60 s (contact inverseur commuté ou 10 V / 20 mA sur la sortie, après l'application de la tension d'alimentation)
Milieu:	air non pollué sans condensation, sans dépression et/ou surpression
Température moyenne :	0...+70 °C
Affichage de fonctionnement :	2 LED de couleur sur la face avant du boîtier (voir tableau)
Boîtier :	matière PC / ABS (UL94-V0), couleur gris clair, largeur 36 mm (2TE) pour un rail porteur de 35 mm, env. 90 x 36 x 58 mm (H x l x P)
Sonde/capteur :	matière polyamide (PA6), couleur blanche (support de capteur bleu), protection anti-torsion, Ø 12 mm, EL = env. 20 - 155 mm, v <sub>max</sub> = 30 m/s (air)
Câble de sonde :	PVC LiYY, 3 fils, KL = env. 2,4 m
Raccordement électrique :	0,14 - 2,5 mm <sup>2</sup> , par borne à vis
Raccordement process :	avec bride de montage y compris le joint (comprise dans la livraison)
Température ambiante :	stockage -20...+50 °C ; service 0...+60 °C
Humidité de l'air admissible :	< 98 % h.r., air sans condensation
Classe de protection :	II (selon EN 60730) pour UB = 230 V (KHSSW-W230) III (selon EN 60730) pour UB = 24 V (KHSSW-W24, KHSSF-W)
Type de protection :	boîtier IP 30 (selon EN 60529) capteur IP 20 (selon EN 60529)
Normes :	conformité CE selon directive « CEM » 2014 / 30 / EU

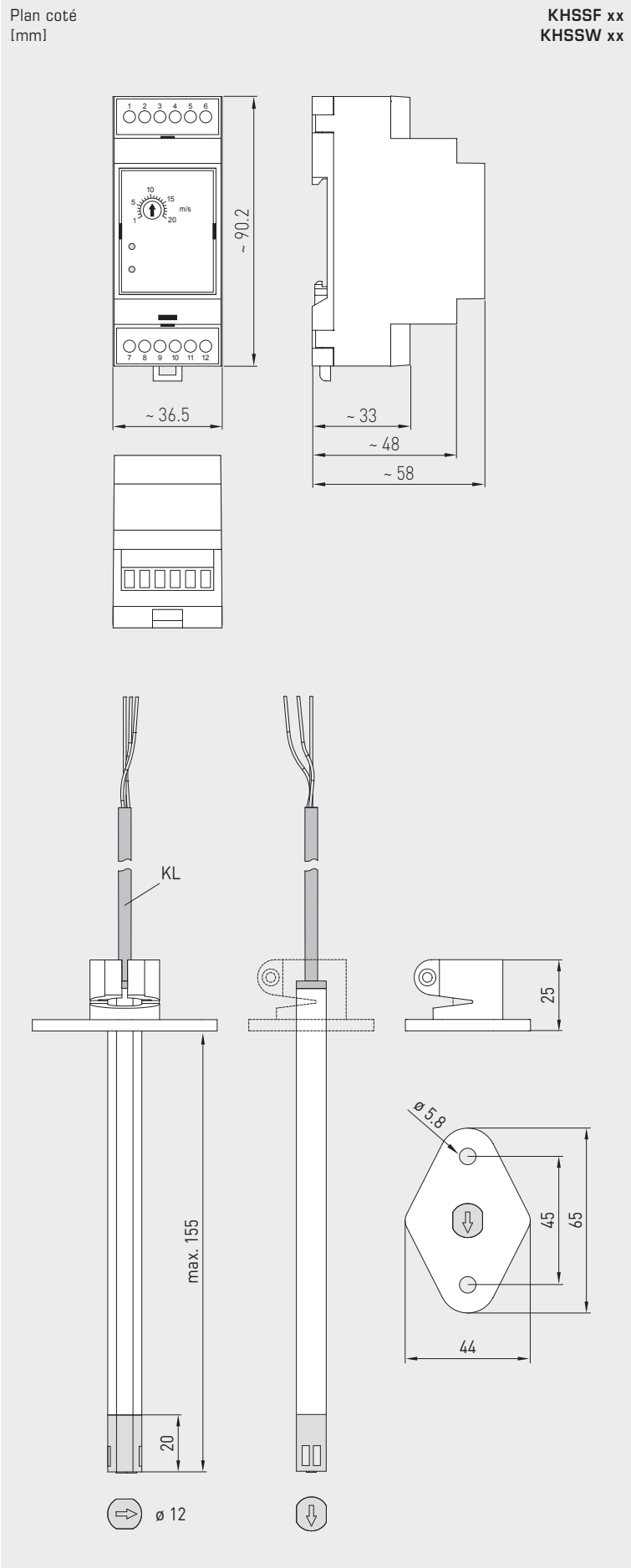
KHSSW	● Relay	<b>1. LED</b> en haut (jaune)	<b>éteinte</b> = point de commutation non atteint (contact 5-6 ouvert) <b>éclairée</b> = point de commutation atteint (contact 5-6 fermé) <b>clignote</b> = pontage au démarrage (s.b.) <b>actif</b>
	● On/Off	<b>2. LED</b> en bas (verte)	<b>éteinte</b> = appareil défectueux <b>éclairée</b> = appareil en fonctionnement <b>clignote</b> = erreur sur le capteur ou le câble du capteur
KHSSF	● Relay	<b>1. LED</b> en haut (verte)	<b>éteinte</b> = point de commutation non atteint (contact 5-6 ouvert) <b>éclairée</b> = point de commutation atteint (contact 5-6 fermé)
	● s.b.	<b>2. LED</b> en bas (jaune)	<b>éteinte</b> = pontage au démarrage (s.b.) <b>inactif</b> <b>éclairée</b> = pontage au démarrage (s.b.) <b>actif</b>



S+S REGELTECHNIK

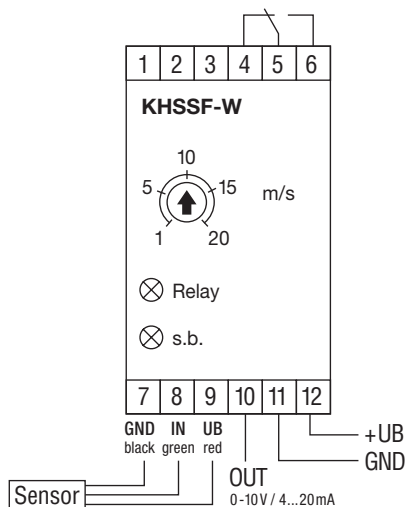
RHEASGARD® KHSSFxx  
RHEASREG® KHSSWxx

Capteur de débit d'air sur profilés chapeau pour montage en gaine / contrôleur de débit d'air, électronique, sonde de débit externe y compris bride de montage, avec sortie active / tout ou rien



Capteur de débit d'air sur profilés chapeau pour montage en gaine / contrôleur de débit d'air, électronique, sonde de débit externe y compris bride de montage, avec sortie active / tout ou rien

Schéma de connexion KHSSF-W



Automatic detection and switching to standard signal 0...10V or 4...20mA

**AOS-PATENTED**  
AUTOMATIC OUTPUT SWITCHING

Schéma de connexion KHSSW-W24

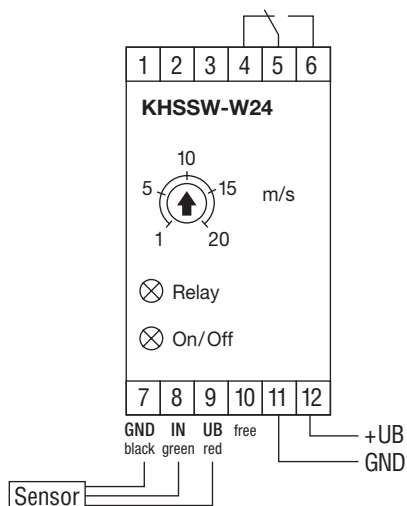
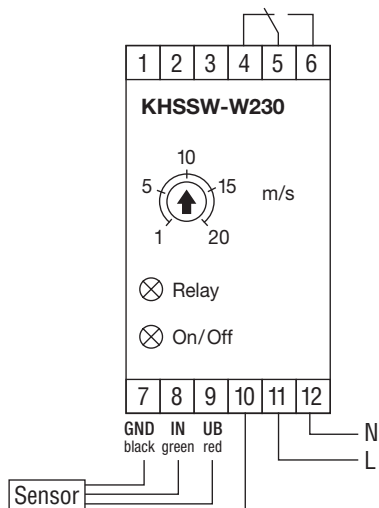


Schéma de connexion KHSSW-W230





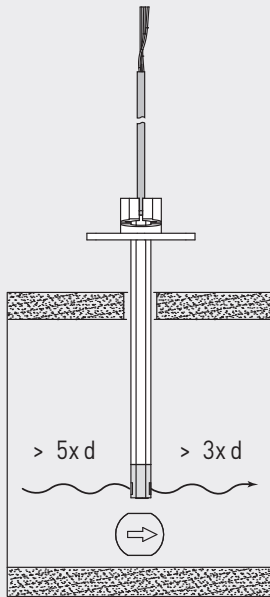
S+S REGELTECHNIK

RHEASGARD® KHSSFxx  
RHEASREG® KHSSWxx

Capteur de débit d'air sur profilés chapeau pour montage en gaine / contrôleur de débit d'air, électronique, sonde de débit externe y compris bride de montage, avec sortie active / tout ou rien

Schéma de montage

KHSSF xx  
KHSSW xx



**Instructions de montage :**

Le capteur fonctionne de manière unidirectionnelle. Observer les marquages relatifs au sens du flux !



KHSSF xx  
KHSSW xx  
Sonde

RHEASGARD® KHSSF Capteur de débit d'air sur profilés chapeau pour montage en gaine, avec sortie active et tout ou rien  
RHEASREG® KHSSW Contrôleur de débit d'air sur profilés chapeau pour montage en gaine, avec sortie tout ou rien

Type / WG01	alimentation en tension	sortie active	sortie tout ou rien	référence	prix
<b>KHSSF</b>		<b>AOS</b>			
KHSSF-W	24 V CA / CC	0-10 V / 4...20 mA	1 inverseur	1701-5118-0102-001	<b>362,99 €</b>
<b>KHSSW</b>					
KHSSW-W24	24 V CA / CC	-	1 inverseur	1701-5113-0102-001	<b>242,73 €</b>
KHSSW-W230	<b>230V CA</b>	-	1 inverseur	1701-5133-0102-001	<b>242,73 €</b>

Remarque :

**Contact inverseur** avec réinitialisation automatique (le relais s'ouvre automatiquement lorsque la valeur seuil n'est de nouveau pas atteinte)

**AOS (Automatic Output Switching)** = interface analogique brevetée (N° brevet DE 10 2015 015 941 B4), L'appareil reconnaît le type de sortie requis 0-10 V ou 4...20 mA