

Sonda del flusso d'aria per canale / flussometro d'aria con guida profilata, sonda elettronica esterna di flusso incl. flangia di montaggio, con uscita attiva / di commutazione

Sonda del flusso d'aria per canale con guida profilata **RHEASGARD® KHSSF** con uscita attiva e di commutazione, involucro per il montaggio in quadri di distribuzione o armadi elettrici con guida di supporto da 35 mm, sonda esterna di flusso incl. flangia di montaggio, per determinare la velocità di flusso (0,1...20 m/s). Il trasmettitore di misura riconosce automaticamente il tipo di uscita necessario e trasforma le grandezze di misura nel segnale normalizzato necessario di 0-10V o 4...20 mA (**Automatic Output Switching**).

Flussometro d'aria per canale con guida profilata **RHEASREG® KHSSW** con uscita di commutazione, involucro per il montaggio in quadri di distribuzione o armadi elettrici con guida di supporto da 35 mm, sonda esterna di flusso incl. flangia di montaggio, per determinare la velocità di flusso (0,1...20 m/s).

Le sonde del flusso d'aria / i flussometri sono indicati per monitorare o gestire i flussi d'aria in canali, ventilatori, valvole a farfalla e per monitorare in funzione del flusso gli umidificatori e le batterie elettriche di riscaldamento secondo DIN 57100 parte 420 o per l'impiego in collegamento con impianti DDC.

DATI TECNICI

Alimentazione di tensione:	24 V AC / DC (± 10%) (KHSSW-W24, KHSSF-W) 230V AC (± 10%), 50Hz (KHSSW-W230)
Corrente assorbita:	ca. 3 VA
Uscite:	KHSSF-W 0-10V / 4...20 mA (tramite Automatic Output Switching – l'apparecchio riconosce il tipo di uscita necessario e commuta automaticamente sull'uscita U oppure I); contatto in scambio 24V (max. 5 A, cos φ = 1) KHSSW-W24 contatto in scambio 24V (max. 5 A, cos φ = 1) KHSSW-W230 contatto in scambio 230V AC (max. 10 A, cos φ = 1)
Grandezza:	velocità di flusso [m/s]
Sensore:	calorimetrico, dotato di compensazione termica, con protezione antirottura sonda
Range di misura:	0,1...20 m/s
Precisione:	± 0,5 m/s + max. ± 3% Vf (22°C, 50% u.r., 1013 mbar)
Stabilità a lungo termine:	± 0,5% Vf all'anno
Ripetibilità:	± 1,0% Vf
Punto di commutazione:	1...20 m/s, valore soglia regolabile tramite potenziometro
Isteresi di commutazione:	2,0% Vf
Tempo di avviamento:	< 2 min
Tempo di risposta:	< 5 s
Inibizione all'accensione:	60 s (contatto in scambio attivo o 10 V / 20 mA sull'uscita, dopo l'allacciamento dell'alimentazione della tensione)
Fluido:	aria non tossica senza condensa, senza sottopressione e/o sovrappressione
Temperatura del fluido:	0...+70 °C
Indicazione di esercizio:	2 LED a colori sul fronte dell'involucro (vedi tabella)
Involucro:	materiale PC / ABS (UL94-V0), colore grigio chiaro, larghezza 36 mm (2TE) per guida di supporto da 35 mm, ca. 90 x 36 x 58 mm (alt. x larg. x prof.)
Sonda/sensore:	materiale poliammidico (PAG), colore bianco (supporto sensore blu), antitorsione, Ø 12 mm, EL = ca. 20 - 155 mm, v _{max} = 30 m/s (aria)
Cavo sensore:	PVC LiYY, 3 fili, KL = ca. 2,4 m
Collegamento elettrico:	0,14 - 2,5 mm ² , tramite morsetto a vite
Collegamento di processo:	tramite flangia di montaggio incl. guarnizione (compresa nella fornitura)
Temperatura ambiente:	conservazione -20...+50 °C; esercizio 0...+60 °C
Umidità dell'aria ammessa:	< 98% u.r., aria senza condensa
Classe di protezione:	II (secondo EN 60 730) con UB = 230 V (KHSSW-W230) III (secondo EN 60 730) con UB = 24 V (KHSSW-W24, KHSSF-W)
Grado di protezione:	IP 30 (secondo EN 60 529) involucro IP 20 (secondo EN 60 529) sensori
Norme:	conformità CE secondo la direttiva CEM 2014 / 30 / EU

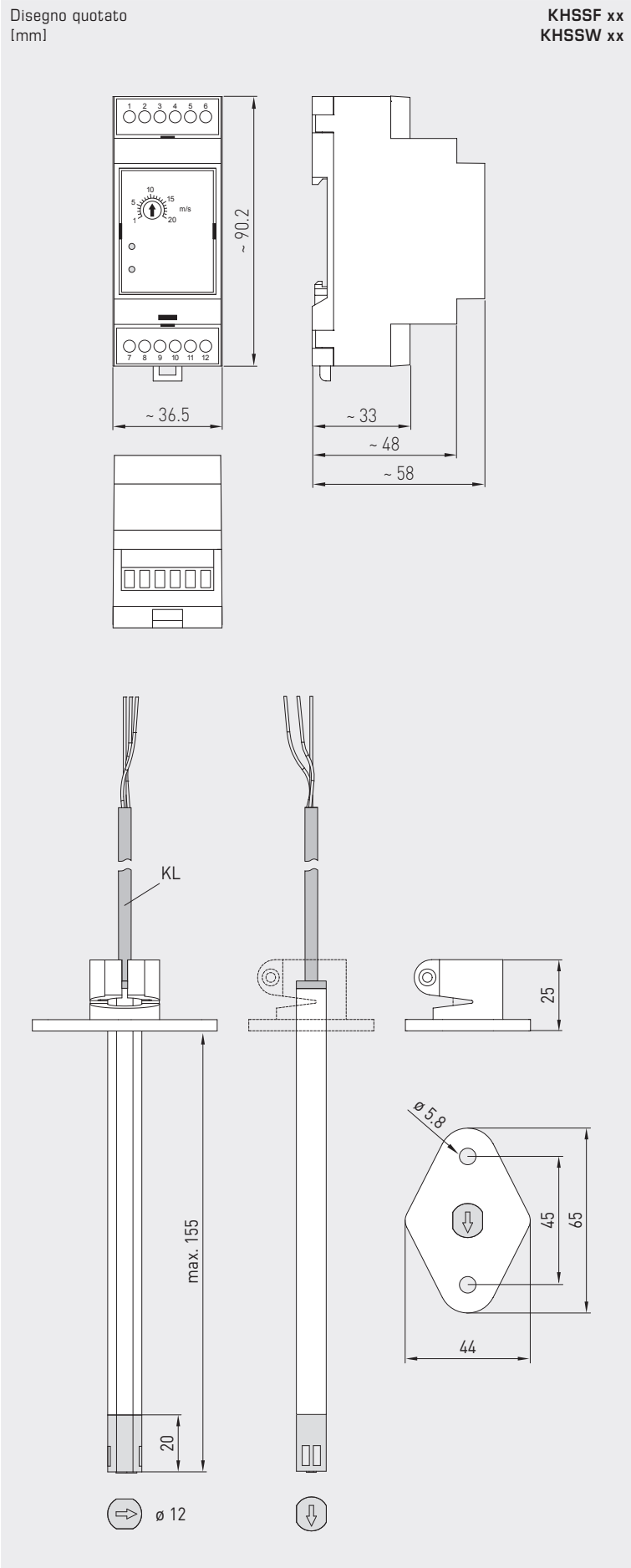
KHSSW	● Relay	1° LED sopra (giallo)	spento = punto di commutazione non raggiunto (contatto 5-6 aperto) acceso = punto di commutazione raggiunto (contatto 5-6 chiuso) lampeggiante = inibizione dell'accensione (s.b.) attiva
	● On/Off	2° LED sotto (verde)	spento = dispositivo difettoso acceso = dispositivo in esercizio lampeggiante = errore del sensore o della linea del sensore
KHSSF	● Relay	1° LED sopra (verde)	spento = punto di commutazione non raggiunto (contatto 5-6 aperto) acceso = punto di commutazione raggiunto (contatto 5-6 chiuso)
	● s.b.	2° LED sotto (giallo)	spento = inibizione dell'accensione (s.b.) non attiva acceso = inibizione dell'accensione (s.b.) attiva



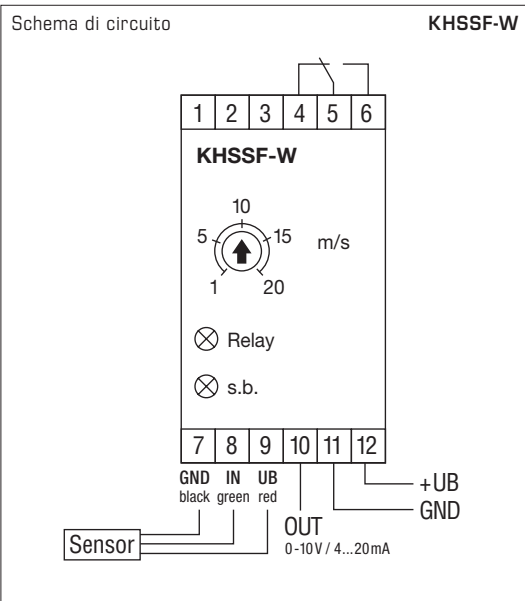
S+S REGELTECHNIK

RHEASGARD® KHSSFxx
RHEASREG® KHSSWxx

Sonda del flusso d'aria per canale / flussometro d'aria con guida profilata,
sonda elettronica esterna di flusso incl. flangia di montaggio,
con uscita attiva / di commutazione

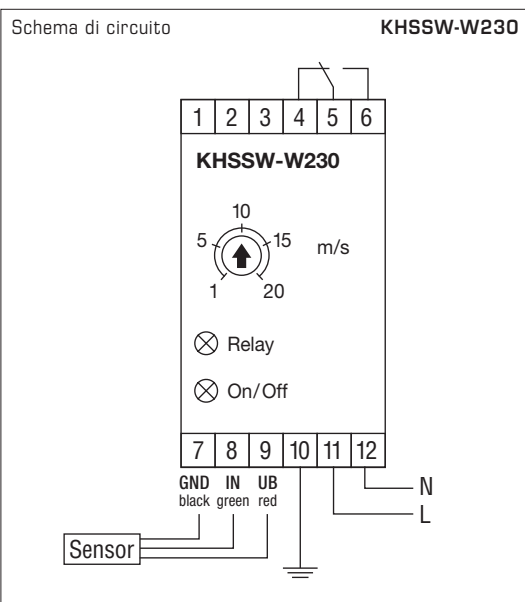
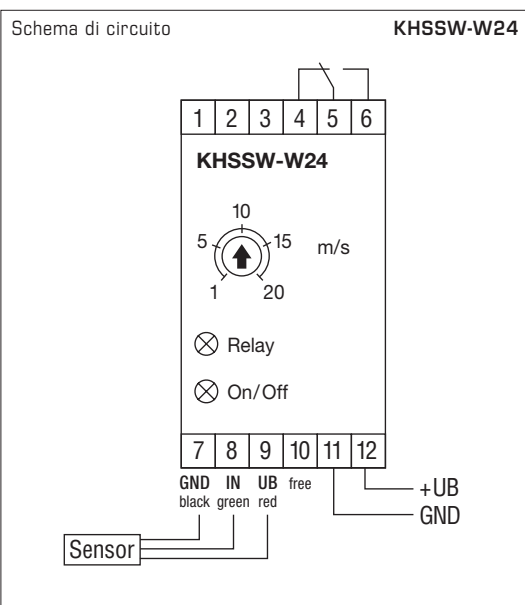


Sonda del flusso d'aria per canale / flussometro d'aria con guida profilata,
sonda elettronica esterna di flusso incl. flangia di montaggio,
con uscita attiva / di commutazione



Automatic detection and switching
to standard signal 0...10V or 4...20mA

AOS-PATENTED
AUTOMATIC OUTPUT SWITCHING





S+S REGELTECHNIK

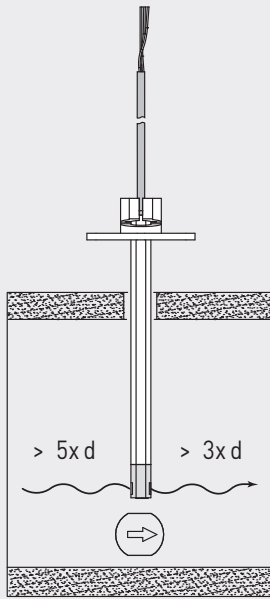
RHEASGARD® KHSSFxx
RHEASREG® KHSSWxx

Sonda del flusso d'aria per canale / flussometro d'aria con guida profilata,
sonda elettronica esterna di flusso incl. flangia di montaggio,
con uscita attiva / di commutazione



Schema di montaggio

KHSSF xx
KHSSW xx



Avvertenze per il montaggio:
il sensore è unidirezionale.
Osservare le marcature
della direzione del flusso!



KHSSF xx
KHSSW xx
Sonda

RHEASGARD® KHSSF Sonda del flusso d'aria per canale con guida profilata, con uscita attiva e di commutazione
RHEASREG® KHSSW Flussometro d'aria con guida profilata, con uscita di commutazione

Tipo / WG01	Alimentazione di tensione	Uscita attiva	Uscita di commutazione	N. art.	Prezzo
KHSSF		AOS			
KHSSF-W	24V AC / DC	0-10V / 4...20mA	1 contatto in scambio	1701-5118-0102-001	362,99 €
KHSSW					
KHSSW-W24	24V AC / DC	-	1 contatto in scambio	1701-5113-0102-001	242,73 €
KHSSW-W230	230V AC	-	1 contatto in scambio	1701-5133-0102-001	242,73 €

Nota: **Contatto in scambio** con reset automatico (il relè si apre automaticamente quando non viene raggiunto nuovamente il valore soglia)
AOS (Automatic Output Switching) = interfaccia analogica brevettata (brevetto n. DE 10 2015 015 941 B4), L'apparecchio riconosce automaticamente il tipo di uscita necessario 0-10V oppure 4...20mA