

**Kanal-Luftstromfühler bzw. Messumformer für
Strömungsgeschwindigkeit, Volumenstrom und Temperatur,
inkl. Montageflansch, kalibrierfähig, Modbus-Anschluss**

Kalibrierfähiger Kanal-Luftstromfühler **RHEASGARD® KLGF-Modbus** mit Modbus-Anschluss, Gehäuse aus schlagfestem Kunststoff mit Schnellverschlusschrauben, mit Kabelverschraubung (optional M12-Steckverbinder nach DIN EN 61076-2-101), wahlweise mit / ohne Display, zur Erfassung der Strömungsgeschwindigkeit (0,1...20 m/s).

Kalibrierfähiger Kanal-Luftstromfühler **RHEASGARD® KLGFVT-Modbus** mit Modbus-Anschluss, Gehäuse aus schlagfestem Kunststoff mit Schnellverschlusschrauben, mit Kabelverschraubung (optional M12-Steckverbinder nach DIN EN 61076-2-101), wahlweise mit / ohne Display, zur Erfassung der Strömungsgeschwindigkeit (0,1...20 m/s) und Temperatur (0...+50 °C).
Über den Modbus können folgende Kenngrößen abgefragt werden:
Strömungsgeschwindigkeit, Volumenstrom (errechnet) und Temperatur.

Die Strömungsfühler sind geeignet zur Überwachung oder Steuerung von Luftströmungen in Kanälen, an Ventilatoren, Stellklappen, zum strömungsabhängigen Überwachen von Befeuchtern und elektrischen Heizregistern gemäß DIN 57100 Teil 420 oder zum Einsatz in Verbindung mit DDC-Anlagen.

Innovativer Modbus-Fühler mit galvanisch getrennter RS485-Modbus-Schnittstelle, zuschaltbarem Busabschlusswiderstand, DIP-Schalter zur Einstellung der Busparameter und Busadresse im stromlosen Zustand, interne LEDs zur Telegrammstatusanzeige, zwei getrennte Push-in-Klemmen und großem dreizeiligem Display (beleuchtet). Der Fühler ist werkseitig kalibriert.

Schutzrohr
(NL) 120 mm



Schutzrohr
(NL) 220 mm



TECHNISCHE DATEN

Spannungsversorgung:	24 V AC / DC (± 10 %)
Stromaufnahme:	ca. 4 VA
Datenpunkte:	Strömungsgeschwindigkeit (m/s), Volumenstrom (m³/h), Temperatur (°C)
LUFTSTROM	
Sensor:	kalorimetrisch, temperaturkompensiert, Fühlerbruchsicherung, mit manueller Nullpunktkalibrierung (über Taster)
Messbereich:	0,1...20 m/s
Genauigkeit:	± 0,5 m/s + max. ± 3 % EW (22°C, 50% RH, 1013 mbar)
Langzeitstabilität:	± 0,5 % EW pro Jahr
Reproduzierbarkeit:	± 1,0 % EW
Einlaufzeit:	< 2 min
Ansprechzeit:	< 5 s
Anlaufüberbrückung:	0...120 s (über Poti einstellbar)
Medium:	nicht kondensierende, schadstofffreie Luft, ohne Unter- und/oder Überdruck
Mediumtemperatur:	0...+70 °C
TEMPERATUR KLGF(V)T	
Sensor:	NTC 10k
Messbereich:	0...+50 °C
Genauigkeit:	typisch ± 0,5 K bei +25 °C
Kommunikation:	Modbus (RTU-Kabel)
Busschnittstelle:	RS 485, galvanisch getrennt
Baudrate:	9600, 19200, 38400 Baud
Busprotokoll:	Modbus (RTU-Mode), Adressbereich 0...247 einstellbar
Signalfilterung:	0...30 Werte
Schutzrohr:	PLEUROFORM™ , Werkstoff Polyamid (PA6), verdrehsicher, Ø 20 mm, NL = 120 mm / 220 mm, v _{max} = 30 m/s (Luft), optional auf Anfrage aus Edelstahl V2A (1.4301), Ø 16 mm
Gehäuse:	Kunststoff, UV-beständig, Werkstoff Polyamid, 30 % glaskugelverstärkt, mit Schnellverschlusschrauben (Schlitz / Kreuzschlitz-Kombination), Farbe Verkehrsweiß (ähnlich RAL 9016), Deckel für Display ist transparent!
Abmessungen Gehäuse:	126 x 90 x 50 mm (Tyr 2)
Kabelanschluss:	Kabelverschraubung aus Kunststoff (M 16 x 1,5; mit Zugentlastung, auswechselbar, max. Innendurchmesser 10,4 mm), optional mit M12-Steckverbinder nach DIN EN 61076-2-101
elektrischer Anschluss:	0,2 - 1,5 mm², über Push-In-Klemme
Prozessanschluss:	mittels Montageflansch (im Lieferumfang enthalten)
Umgebungstemperatur:	Lagerung -20...+50 °C; Betrieb 0...+50 °C
zulässige Luftfeuchte:	< 98 % RH, nicht kondensierende Luft
Schutzklasse:	III (nach EN 60 730)
Schutzart:	IP 65 (nach EN 60 529) Gehäuse; Sensorik IP 20
Normen:	CE-Konformität nach EMV-Richtlinie 2014 / 30 / EU
Optional:	Display mit Beleuchtung , dreizeilig, Ausschnitt ca. 70 x 40 mm (B x H), zur Anzeige von Strömungsgeschwindigkeit, Volumenstrom und Temperatur (zyklisch) oder einer wählbaren Kenngröße (statisch)
ZUBEHÖR	siehe letztes Kapitel

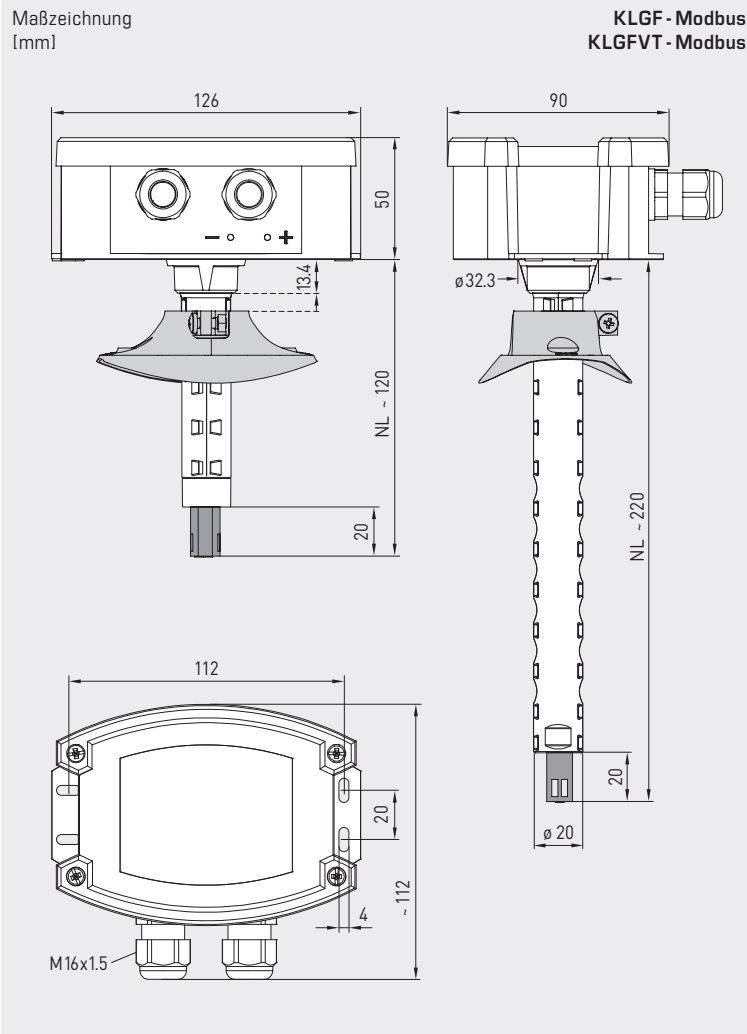


NEW

S+S REGELTECHNIK

RHEASGARD® KLGF-Modbus RHEASGARD® KLGFTV-Modbus

Kanal-Luftstromfühler bzw. Messumformer für
Strömungsgeschwindigkeit, Volumenstrom und Temperatur,
inkl. Montageflansch, kalibrierfähig, Modbus-Anschluss



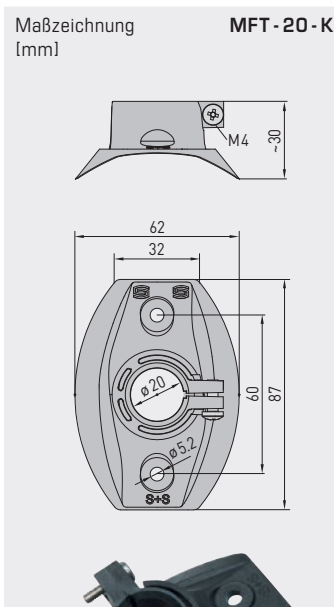
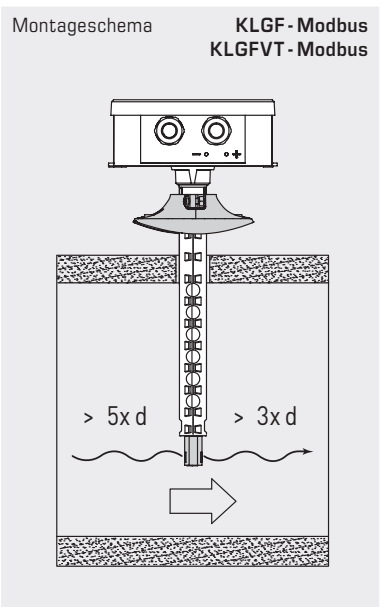
KLGF - Modbus
KLGFTV - Modbus



KLGF - Modbus
mit Display



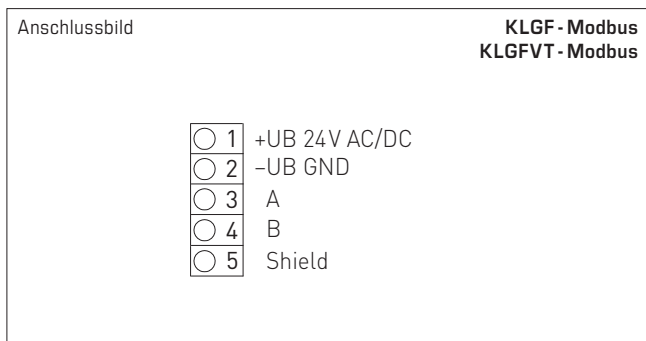
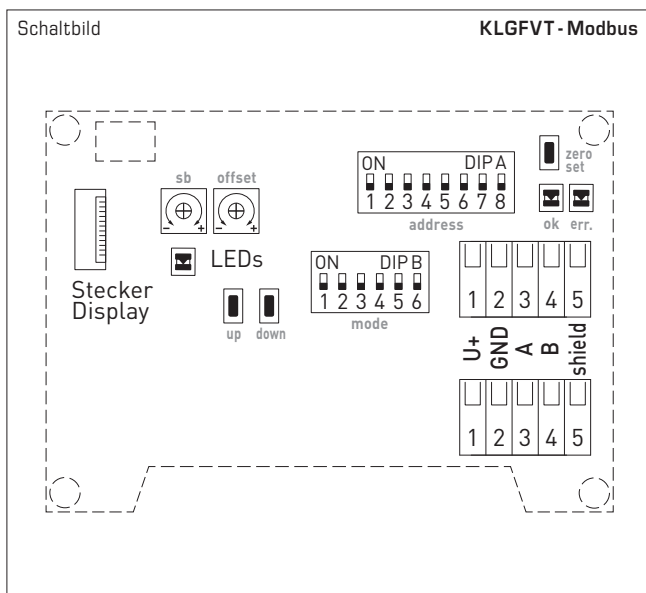
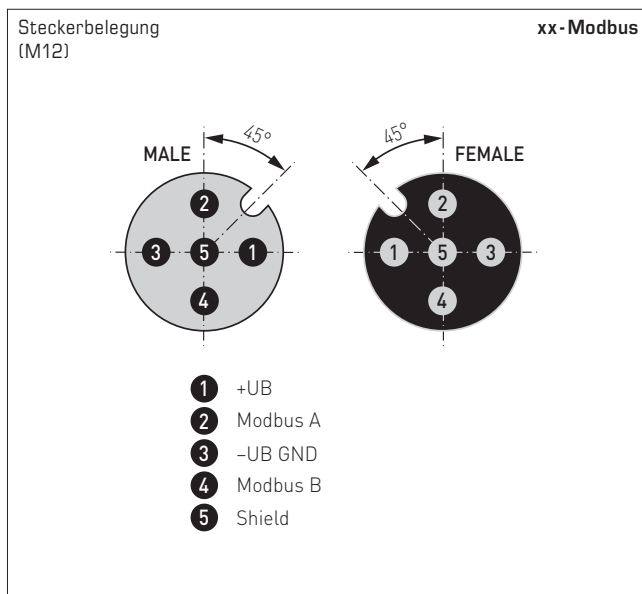
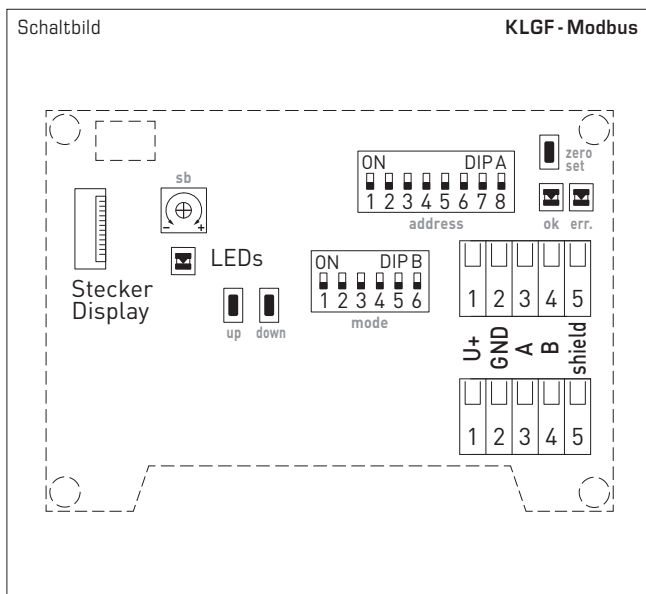
KLGFTV - Modbus
mit Display



MFT - 20 - K
Montageflansch
aus Kunststoff



Kanal-Luftstromfühler bzw. Messumformer für
 Strömungsgeschwindigkeit, Volumenstrom und Temperatur,
 inkl. Montageflansch, kalibrierfähig, Modbus-Anschluss



Schutzrohr (NL) 120 mm

Schutzrohr (NL) 220 mm





NEW

S+S REGELTECHNIK

RHEASGARD® KLGF-Modbus RHEASGARD® KLGFVT-Modbus

Kanal-Luftstromfühler bzw. Messumformer für
Strömungsgeschwindigkeit, Volumenstrom und Temperatur,
inkl. Montageflansch, kalibrierfähig, Modbus-Anschluss

KLGFVT-Modbus
mit Display



KLGF-Modbus
mit Display



KLGF-Modbus
KLGFVT-Modbus



RHEASGARD®
KLGF-Modbus Kanal-Luftstromfühler bzw. Messumformer, *Deluxe*
KLGFVT-Modbus Kanal-Luftstromfühler bzw. Messumformer für Strömungsgeschwindigkeit, Volumenstrom und Temperatur, *Deluxe*

Typ/WG01	Messbereiche			Ausgang	Display	Art.-Nr.	Preis
	Strömungsgeschwindigkeit	Volumenstrom	Temperatur				
KLGF-Modbus							
KLGF-Modbus 120mm	0,1...20 m/s	-	-	Modbus	120 mm	1701-4216-0102-000	338,73 €
KLGF-Modbus LCD 120mm	0,1...20 m/s	-	-	Modbus	120 mm	1701-4216-1102-000	407,13 €
KLGF-Modbus	0,1...20 m/s	-	-	Modbus	220 mm	1701-4216-0101-000	322,17 €
KLGF-Modbus LCD	0,1...20 m/s	-	-	Modbus	220 mm	■ 1701-4216-1101-000	390,58 €
KLGFVT-Modbus							
KLGFVT-Modbus	0,1...20 m/s	0...200.000 m³/h	0...+50 °C	Modbus	220 mm	1701-4216-0401-000	351,16 €
KLGFVT-Modbus LCD	0,1...20 m/s	0...200.000 m³/h	0...+50 °C	Modbus	220 mm	■ 1701-4216-1401-000	417,06 €
Optional:	Kabelanschluss mit M12-Steckverbinder nach DIN EN 61076-2-101					auf Anfrage	
ZUBEHÖR							
KA2-Modbus	Kommunikationsadapter (USB/RS485) zur Systemanbindung					1906-1200-0000-100	236,11 €
LA-Modbus	Leitungsabschlussgerät (mit Abschlusswiderstand) als aktiver Busabschluss					1906-1300-0000-100	88,05 €
MFT-20-K	Montageflansch aus Kunststoff (im Lieferumfang enthalten)					7000-0031-0000-000	10,55 €
weitere Informationen siehe letztes Kapitel!							