

Sonda del flusso d'aria per canale e trasmettitore di misura per velocità di flusso, portata in volume e temperatura, incl. flangia di montaggio, calibrabile, collegamento Modbus

Sonda del flusso d'aria per canale calibrabile **RHEASGARD® KLGF-Modbus** con collegamento Modbus, involucro in plastica antiurto con viti a chiusura rapida, con avvvitamento cavo (come opzione connettore M12 secondo EN 61076-2-101), a scelta con / senza display, per determinare la velocità del flusso (0,1...20 m/s).

Sonda del flusso d'aria per canale calibrabile **RHEASGARD® KLGFVT-Modbus** con collegamento Modbus, involucro in plastica antiurto con viti a chiusura rapida, con avvvitamento cavo (come opzione connettore M12 secondo EN 61076-2-101), a scelta con / senza display, per determinare la velocità di flusso (0,1...20 m/s) e la temperatura (0...+50 °C). Tramite Modbus è possibile richiamare le seguenti grandezze: velocità di flusso, portata in volume (calcolata) e temperatura.

Le sonde di flusso sono indicate per monitorare o gestire i flussi d'aria in canali, ventilatori, valvole a farfalla e per monitorare in funzione del flusso gli umidificatori e le batterie elettriche di riscaldamento secondo DIN 5700 parte 420 o per l'impiego in collegamento con impianti DDC.

Innovativa sonda Modbus con interfaccia separata RS485-Modbus, resistenza terminale bus collegabile, DIP switch per l'impostazione dei parametri bus e indirizzo bus in assenza corrente, LED interni per la visualizzazione del telegramma, due morsetti push-in separati e ampio display a tre righe (illuminato). La sonda viene calibrata in fabbrica.

Tubo di protezione (NL) **120 mm**



Tubo di protezione (NL) **220 mm**



DATI TECNICI

Alimentazione di tensione:	24 V AC / DC (± 10 %)
Corrente assorbita:	ca. 4 VA
Grandezze:	velocità di flusso [m/s], portata in volume [m³/h], temperatura [°C]
FLUSSO D'ARIA	
Sensore:	calorimetrico, con compensazione della temperatura, con protezione antirottura sonda, con calibrazione manuale del punto zero (tramite pulsante)
Range di misura:	0,1...20 m/s
Precisione:	± 0,5 m/s + max. ± 3 % Vf (22°C, 50% u.r., 1013 mbar)
Stabilità a lungo termine:	± 0,5 % Vf all'anno
Ripetibilità:	± 1,0 % Vf
Tempo di avviamento:	< 2 min
Tempo di risposta:	< 5 s
Soppressione di avvio:	0...120 s (regolabile tramite potenziometro)
Fluido:	aria non tossica senza condensa, senza sottopressione e/o sovrappressione
Temperatura del fluido:	0...+70 °C
TEMPERATURA KLGF(V)T	
Sensore:	NTC 10k
Range di misura:	0...+50 °C
Precisione:	tipico ± 0,5 K a +25 °C
Comunicazione:	Modbus (cavo RTU)
interfaccia:	RS 485, separata galvanicamente
Baud rate:	9600, 19200, 38400 Baud
Protocollo bus:	Modbus (RTU-Mode), range indirizzi regolabile 0... 247
Filtraggio del segnale:	0...30 valori
Tubo di protezione:	PLEUROFORM™ , materiale poliammidico (PA6), antitorsione, Ø 20 mm, lunghezza nominale NL = 120 mm / 220 mm, v _{max} = 30 m/s (aria), come opzione su richiesta in acciaio inox V2A (1.4301), Ø 16 mm
Involucro:	plastica, resistente ai raggi UV, materiale poliammidico, rinforzato al 30 % con sfere di vetro, con viti a chiusura rapida (combinazione intaglio / impronta a croce), colore bianco traffico (simile a RAL 9016), il coperchio per il display è trasparente!
Dimensioni involucro:	126 x 90 x 50 mm (Tyr 2)
Collegamento cavo:	avvitamento cavo in plastica (M 16 x 1,5; con scarico della trazione, intercambiabile, max. diametro interno 10,4 mm), come connettore M12 opzionale secondo EN 61076-2-101
Collegamento elettrico:	0,2 - 1,5 mm², tramite morsetto push-in
Collegamento di processo:	tramite flangia di montaggio (compresa nella fornitura)
Temperatura ambiente:	conservazione -20...+50 °C; esercizio 0...+50 °C
Umidità dell'aria ammessa:	< 98 % u.r., aria senza condensa
Classe di protezione:	III (secondo EN 60 730)
Grado di protezione:	IP 65 (secondo EN 60 529) involucro; sensori IP 20
Norme:	conformità CE secondo la direttiva CEM 2014 / 30 / EU
Come opzione:	display illuminato , a tre righe, dimensioni ca. 70 x 40 mm (L x A), per l'indicazione di velocità di flusso, portata in volume e temperatura (modalità ciclica) o di una grandezza a scelta (modalità statica)
ACCESSORI	
	vedi ultimo capitolo

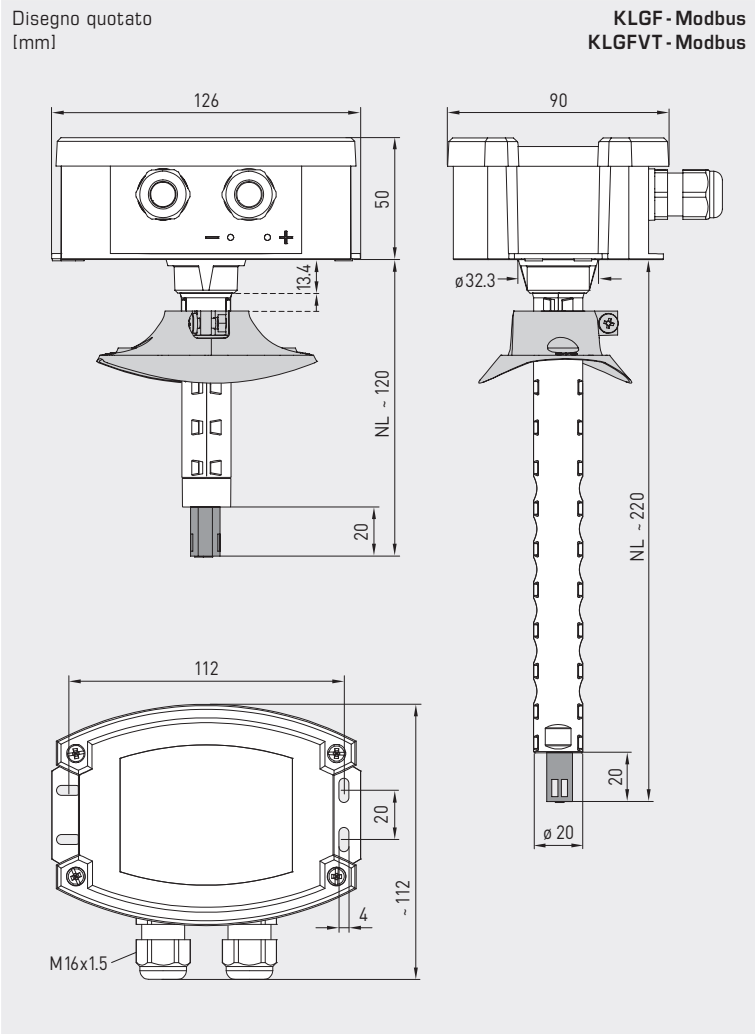


NEW

S+S REGELTECHNIK

RHEASGARD® KLGF-Modbus RHEASGARD® KLGFTV-Modbus

Sonda del flusso d'aria per canale e trasmettitore di misura per velocità di flusso, portata in volume e temperatura, incl. flangia di montaggio, calibrabile, collegamento Modbus



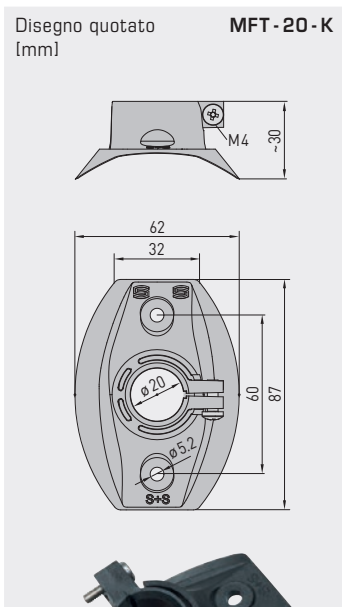
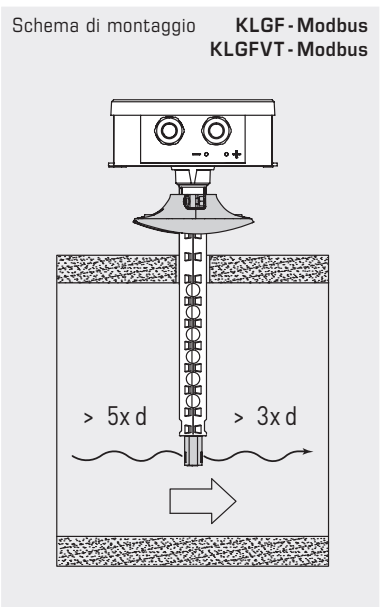
KLGF - Modbus
KLGFTV - Modbus



KLGF - Modbus
con display



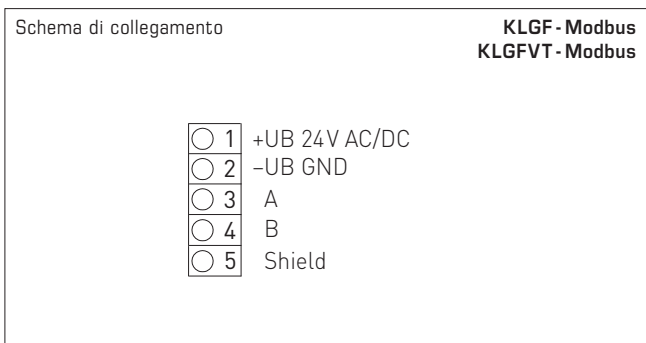
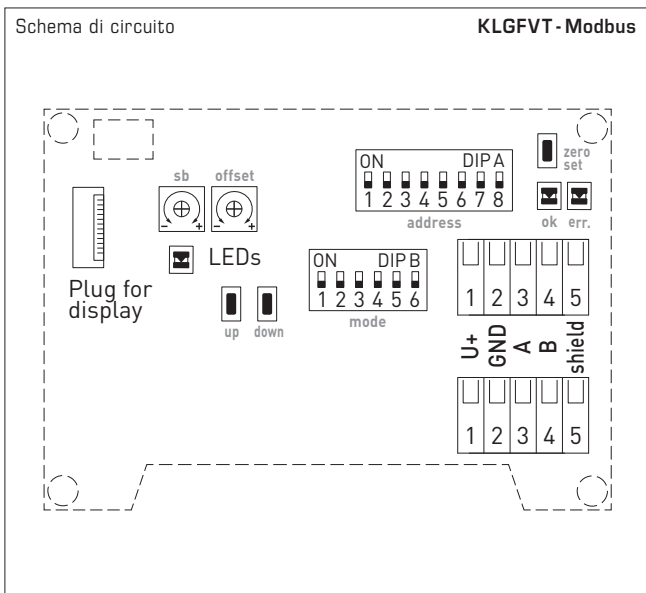
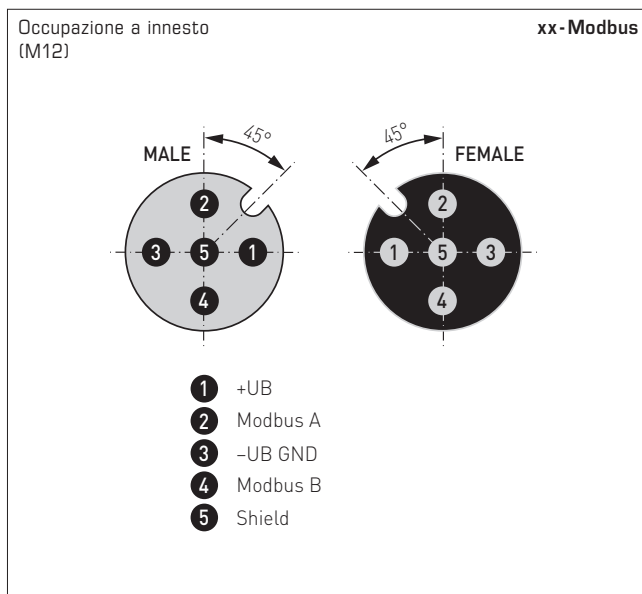
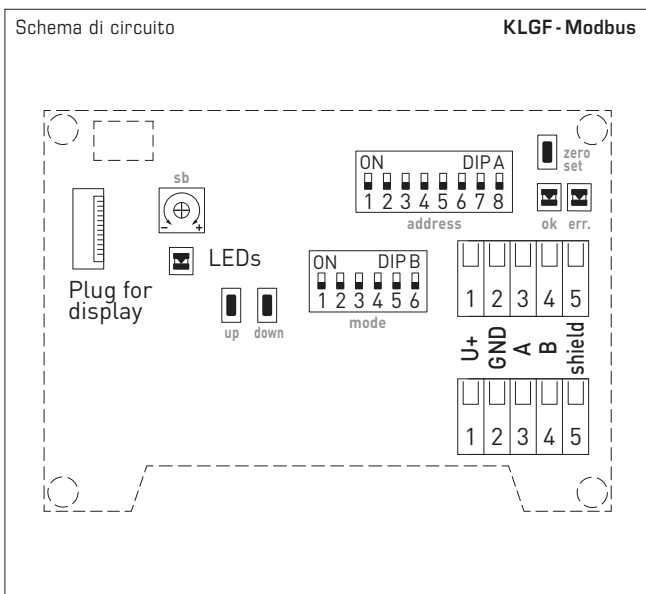
KLGFTV - Modbus
con display



MFT - 20 - K
Flangia di montaggio
in plastica



Sonda del flusso d'aria per canale e trasmettitore di misura per velocità di flusso, portata in volume e temperatura, incl. flangia di montaggio, calibrabile, collegamento Modbus



Tubo di protezione (NL) 120 mm

Tubo di protezione (NL) 220 mm





NEW

S+S REGELTECHNIK

RHEASGARD® KLGF-Modbus RHEASGARD® KLGFVT-Modbus

Sonda del flusso d'aria per canale e trasmettitore di misura per velocità di flusso, portata in volume e temperatura, incl. flangia di montaggio, calibrabile, collegamento Modbus

KLGFVT-Modbus
con display



KLGF-Modbus
con display



KLGF-Modbus
KLGFVT-Modbus



RHEASGARD® KLGF-Modbus KLGFVT-Modbus

Sonda del flusso d'aria per canale e trasmettitore di misura, *Deluxe*

Sonda del flusso d'aria per canale e trasmettitore di misura per velocità di flusso, portata in volume e temperatura, *Deluxe*

Tipo / WG01	Range di misura			Uscita	Display	N. art.	Prezzo
	Velocità di flusso	Portata in volume	Temperatura		(NL)		
KLGF-Modbus							
KLGF-Modbus 120mm	0,1...20 m/s	–	–	Modbus	120 mm	1701-4216-0102-000	338,73 €
KLGF-Modbus LCD 120mm	0,1...20 m/s	–	–	Modbus	120 mm	1701-4216-1102-000	407,13 €
KLGF-Modbus	0,1...20 m/s	–	–	Modbus	220 mm	1701-4216-0101-000	322,17 €
KLGF-Modbus LCD	0,1...20 m/s	–	–	Modbus	220 mm	■ 1701-4216-1101-000	390,58 €
KLGFVT-Modbus							
KLGFVT-Modbus	0,1...20 m/s	0...200.000 m³/h	0...+50 °C	Modbus	220 mm	1701-4216-0401-000	351,16 €
KLGFVT-Modbus LCD	0,1...20 m/s	0...200.000 m³/h	0...+50 °C	Modbus	220 mm	■ 1701-4216-1401-000	417,06 €
Come opzione:	cavo di collegamento con connettore M12 secondo EN 61076-2-101					su richiesta	
ACCESSORI							
KA2-Modbus	Adattatore di comunicazione (USB/RS485) per il collegamento al sistema					1906-1200-0000-100	236,11 €
LA-Modbus	Dispositivo terminale della linea (con resistenza terminale) come terminazione bus attiva					1906-1300-0000-100	88,05 €
MFT-20-K	Flangia di montaggio in plastica (compreso nella fornitura)					7000-0031-0000-000	10,55 €
per ulteriori informazioni vedere l'ultimo capitolo!							

