

Capteur de débit d'air pour montage en gaine / contrôleur de débit d'air,
y compris bride de montage, électronique,
avec sortie active / tout ou rien

Capteur de débit d'air électronique pour montage en gaine **RHEASGARD® KLGF** avec sortie active, boîtier plastique résistant aux chocs avec vis de fermeture rapide, avec presse-étoupe, avec / sans écran, pour mesurer la vitesse d'écoulement (0,1...20 m/s). Le convertisseur de mesure convertit le signal de mesure en un signal normalisé de 0-10 V. Capteur / Contrôleur de débit d'air électronique pour montage en gaine **RHEASGARD® KLGF** (sans écran) et **KLGFVT** (avec écran) avec sortie active et en tout ou rien, boîtier plastique résistant aux chocs avec vis de fermeture rapide, avec presse-étoupe, pour mesurer la vitesse d'écoulement (0,1...20 m/s) et la température (0...+50 °C). Sur l'appareil **KLGFVT**, il est possible de consulter le débit volumique calculé plutôt que le débit (configurable à l'écran). Le convertisseur de mesure détecte automatiquement le type de sortie requis et convertit les grandeurs de mesure en un signal normalisé de 0 à 10 V ou de 4 à 20 mA (**Automatic Output Switching**).

Contrôleur de débit d'air électronique pour montage en gaine **RHEASREG® KLSW** avec sortie tout ou rien, boîtier plastique résistant aux chocs avec vis de fermeture rapide, avec presse-étoupe, avec / sans écran, pour mesurer la vitesse d'écoulement (0,1...20 m/s).

Les capteurs de débit sont conçus pour la surveillance ou la commande de débits d'air dans des gaines, sur des ventilateurs, des trappes de réglage, pour la surveillance en fonction du débit d'air d'humidificateurs et de batteries de chauffe électriques selon DIN 57100 partie 420 ou pour une utilisation en combinaison avec des systèmes à commande numérique directe.

CARACTÉRISTIQUES TECHNIQUES

Alimentation en tension :	24 V CA / CC (± 10 %) (KLSW-W24, KLGF xx) 230 V CA, 50 Hz (KLSW-W230)
Consommation de courant :	env. 3 VA (KLGF, KLSW-W24, KLSW-W230) env. 4 VA (KLGF, KLGFVT)
Points de données :	vitesse d'écoulement [m/s], débit volumique [m³/h], température [°C]
Sorties :	KLGF 1x 0-10V (variante U) KLGF(V)T 2x 0-10V / 4...20mA (via Automatic Output Switching – l'appareil reconnaît le type de sortie requis et commute automatiquement sur la sortie U ou I) ; contact inverseur 24V (max. 5A, cos φ = 1,0) KLSW-W24 contact inverseur 24V (max. 5A, cos φ = 1,0) KLSW-W230 contact inverseur 230V AC (max. 5A, cos φ = 1,0)

DÉBIT D'AIR

Capteur :	calorimétrique, compensation de température, protection contre la rupture du capteur, avec recalibrage manuel du point zéro (via le bouton)
Plage de mesure :	0,1...20 m/s
Précision :	± 0,5 m/s + max. ± 3% Vf (22°C, 50% h.r., 1013 mbar)
Stabilité à long terme :	± 0,5 % Vf par an
Reproductibilité :	± 1,0 % Vf
Point de commutatio:	1...20 m/s, valeur seuil réglable par potentiomètre
Hystérésis de commutation :	2,0 % Vf
Temps de démarrage :	< 2 min
Temps de réponse :	< 5 s
Pontage de démarrage :	0 / 60 s (KLGF/KLSW sans écran), activable via interrupteur DIP 0...120 s (KLGF/KLSW avec écran, KLGFVT/KLGFVT), réglable par potentiomètre
Milieu:	air non pollué sans condensation, sans dépression et/ou surpression
Température moyenne :	0...+70 °C

TEMPÉRATURE

Capteur :	NTC 10k
Plage de mesure :	0...+50 °C
Précision :	typique ± 0,5 K à +25 °C
Tube de protection :	PLEUROFORM™ , matière polyamide (PA6), avec protection anti-torsion, Ø 20 mm, NL = 120 mm / 220 mm, v _{max} = 30 m/s (air), en option sur demande en acier inoxydable V2A (1.4301) , Ø 16 mm
Boîtier :	plastique, résistant aux UV, matière polyamide, renforcé de billes de verre à 30 %, avec vis de fermeture rapide (association fente/fente en croix), coloris blanc signalisation (similaire à RAL 9016), le couvercle de l'écran est transparent !
Dimensions du boîtier :	126 x 90 x 50 mm (Tyr 2)
Raccordement de câble :	presse-étoupe en plastique (M 16 x 1,5 ; avec décharge de traction, remplaçable, diamètre intérieur max. 10,4 mm)
Raccordement électrique :	0,2 - 1,5 mm², par borne à ressort (push-in)
Raccordement process :	avec bride de montage (comprise dans la livraison)
Température ambiante :	stockage -20...+50 °C ; service 0...+50 °C
Humidité de l'air admissible :	< 98% h.r. , air sans condensation
Classe de protection :	II (selon EN 60 730) pour UB = 230 V (KLSW-W230) III (selon EN 60 730) pour UB = 24 V (KLSW-W24, KLGF xx)
Type de protection :	boîtier IP 65 (selon EN 60529) ; capteurs IP 20
Normes :	conformité CE selon directive « CEM » 2014 / 30 / EU
En option :	écran avec rétro-éclairage , affichage sur trois lignes, découpe env. 70 x 40 mm (l x h), pour l'affichage de la vitesse d'écoulement, du débit volumique et de la température

Tube de protection (NL) 120 mm



Tube de protection (NL) 220 mm





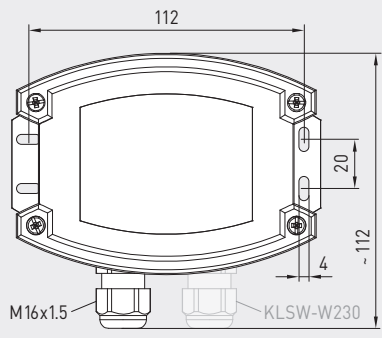
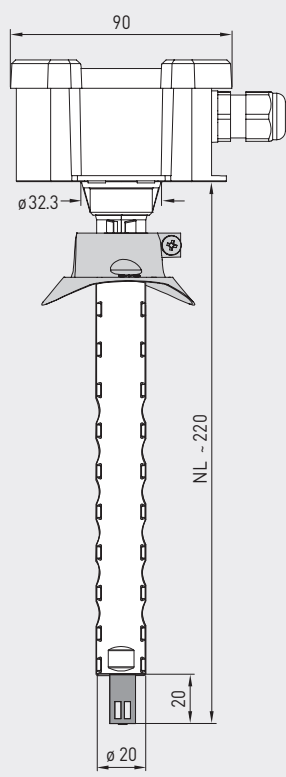
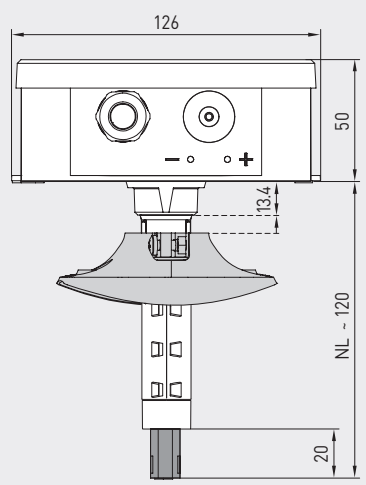
NEW

S+S REGELTECHNIK

RHEASGARD® **KLGF xx**
RHEASREG® **KLSW xx**

Capteur de débit d'air pour montage en gaine / contrôleur de débit d'air,
y compris bride de montage, électronique,
avec sortie active / tout ou rien

Plan côté
(mm)



KLGF xx
KLSW xx



KLGF xx
KLSW xx
sans écran



KLSW-W230
sans écran

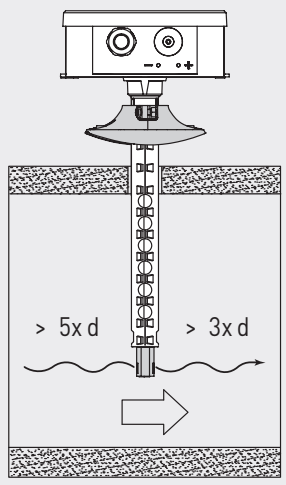


KLSW / KLGF
avec écran



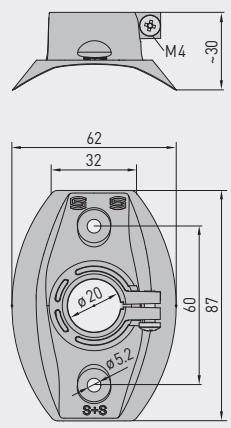
KLGFVT
avec écran

Schéma de montage



KLGF xx
KLSW xx

Plan côté
(mm)



MFT-20-K

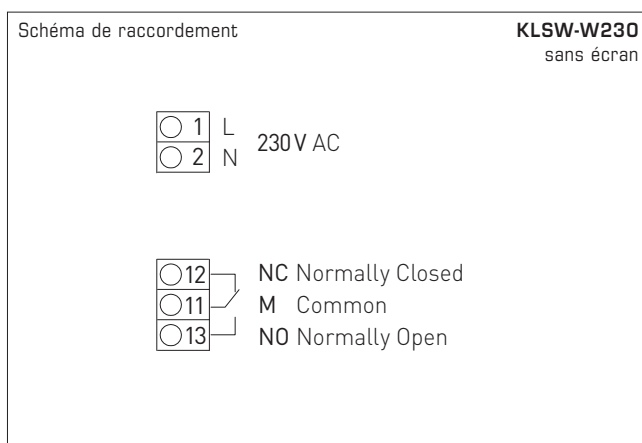
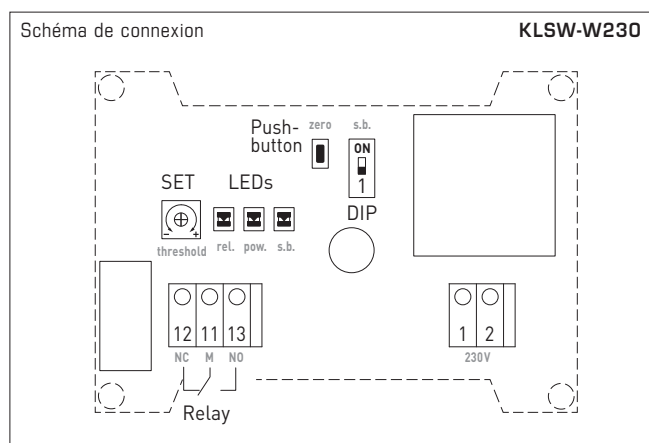
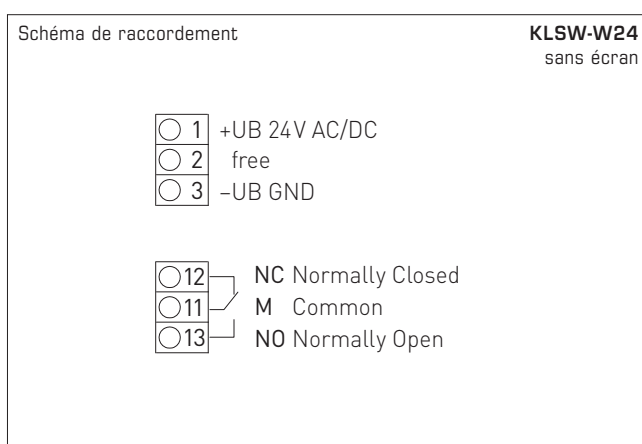
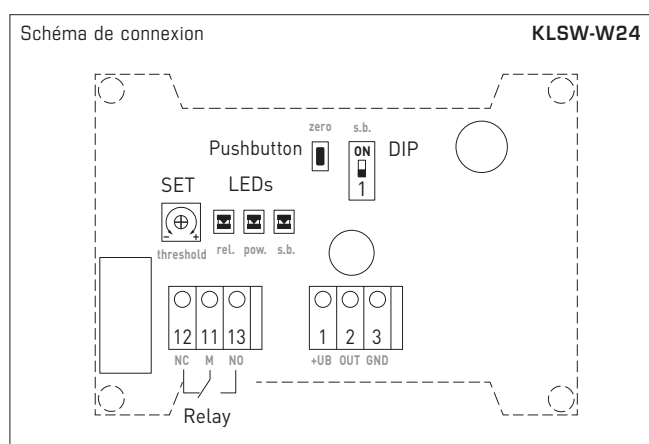
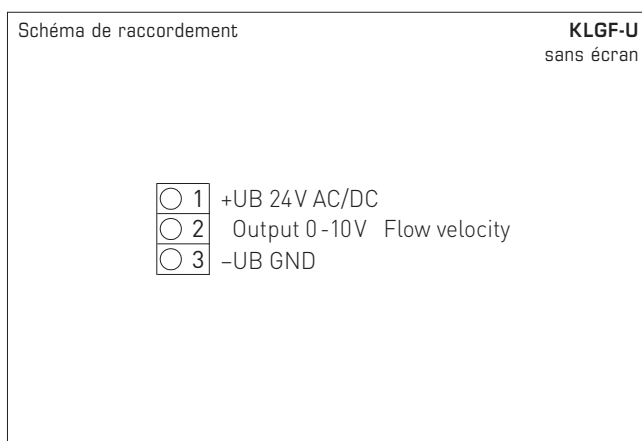
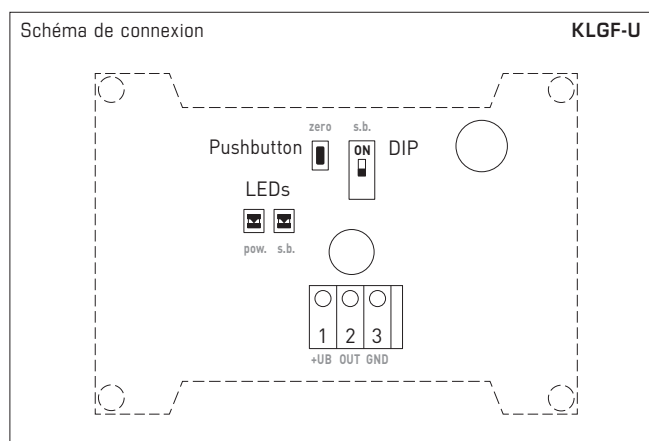
MFT-20-K
Bride de montage
en plastique



Automatic detection and switching
to standard signal 0...10V or 4...20mA

AOS-PATENTED
AUTOMATIC OUTPUT SWITCHING

Capteur de débit d'air pour montage en gaine / contrôleur de débit d'air,
y compris bride de montage, électronique,
avec sortie active / tout ou rien



KLGF-U
avec sortie 0-10V,
UB = 24V

KLSW-W24
avec inverseur,
UB = 24V

KLSW-W230
avec inverseur,
UB = 230V

**KLGF/KLSW-xx LCD
KLGfT-W**
avec écran ou / et température,
UB = 24V



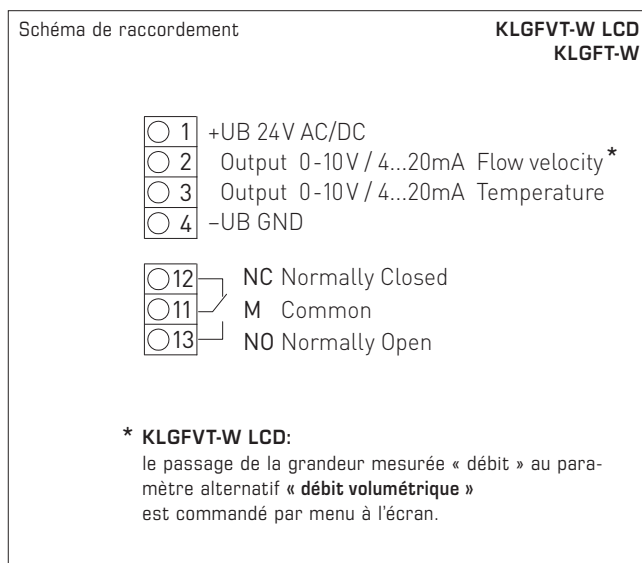
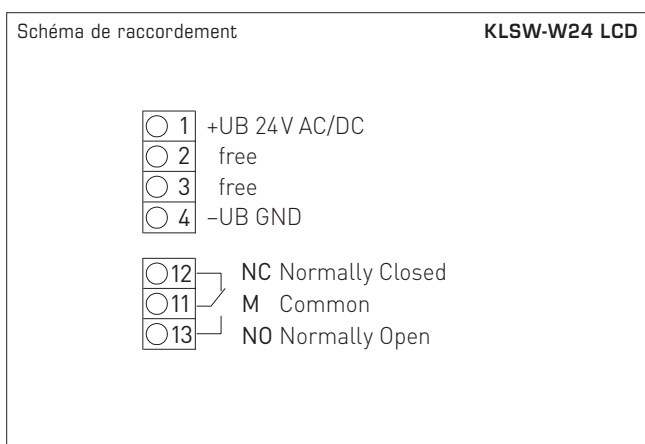
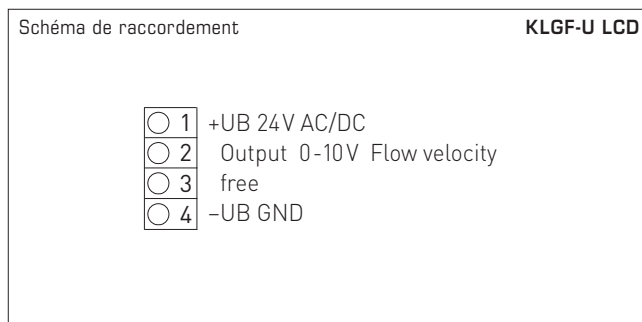
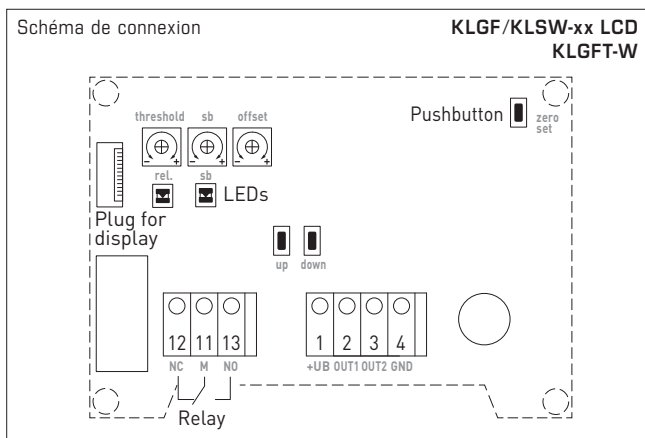


NEW

S+S REGELTECHNIK

RHEASGARD® KLGf xx
RHEASREG® KLSWxx

Capteur de débit d'air pour montage en gaine / contrôleur de débit d'air,
y compris bride de montage, électronique,
avec sortie active / tout ou rien



RHEASGARD® KLGf Capteur de débit d'air pour montage en gaine, électronique, avec sortie active
 RHEASGARD® KLGf(V)T Capteur de débit d'air pour montage en gaine, électronique, avec sorties active et en tout ou rien
 RHEASREG® KLSW Contrôleur de débit d'air pour montage en gaine, électronique, avec sortie en tout ou rien

Type / WG01	alimentation en tension	sortie active	sortie tout ou rien	(NL)	écran	référence	prix
KLGf		variante U					
KLGf-U 120mm	24V CA / CC	1x 0-10V	-	120 mm		1701-4111-0102-000	277,21 €
KLGf-U	24V CA / CC	1x 0-10V	-	220 mm		1701-4111-0101-000	260,66 €
KLGf-U LCD	24V CA / CC	1x 0-10V	-	220 mm	■	1701-4111-1101-000	327,85 €
En option :	Raccordement par câble avec connecteur M12 selon DIN EN 61076-2-101 sur demande						
KLGf(V)T		AOS					
KLGfT-W	24V CA / CC	2x 0-10V / 4...20mA	1 inverseur	220 mm		1701-4118-0201-001	330,18 €
KLGfVT-W LCD	24V CA / CC	2x 0-10V / 4...20mA	1 inverseur	220 mm	■	1701-4118-1401-001	406,63 €
KLSW-W24							
KLSW-W24 120mm	24V CA / CC	-	1 inverseur	120 mm		1701-4113-0102-001	244,78 €
KLSW-W24	24V CA / CC	-	1 inverseur	220 mm		1701-4113-0101-001	228,23 €
KLSW-W24 LCD	24V CA / CC	-	1 inverseur	220 mm	■	1701-4113-1101-001	283,84 €
KLSW-W230							
KLSW-W230 120mm	230V CA	-	1 inverseur	120 mm		1701-4133-0102-001	246,52 €
KLSW-W230	230V CA	-	1 inverseur	220 mm		1701-4133-0101-001	229,97 €

Remarque : **Contact inverseur** avec réinitialisation automatique (le relais s'ouvre automatiquement lorsque la valeur seuil n'est de nouveau pas atteinte)

AOS (Automatic Output Switching) = interface analogique brevetée (N° brevet DE 10 2015 015 941 B4), L'appareil reconnaît le type de sortie requis 0-10 V ou 4...20 mA.

KLGfT, KLGfVT
T = température (0...+50 °C) – grandeur mesurée supplémentaire
V = débit volumétrique (0...200 000 m³/h) – paramètre alternatif, configurable via l'écran !