

**Sonda del flusso d'aria per canale / flussometro d'aria,
incl. flangia di montaggio, elettronica,
con uscita attiva / di commutazione**

Sonda elettronica del flusso d'aria per canale **RHEASGARD® KLGF** con uscita attiva, involucro in plastica antiurto con viti a chiusura rapida, avvitamento cavo, con/senza display, per determinare la velocità di flusso (0,1...20 m/s). Il trasmettitore di misura trasforma il segnale di misura in un segnale normalizzato di 0 -10 V.

Sonda/rivelatore elettronica/o del flusso d'aria per canale **RHEASGARD® KLGF** (senza display) e **KLGFVT** (con display) con uscita attiva e commutabile, involucro in plastica antiurto con viti a chiusura rapida, con avvitamento cavo, per determinare la velocità di flusso (0,1...20 m/s) e la temperatura (0...+50 °C). Nell'apparecchio **KLGFVT** è possibile richiamare alternativamente la misura calcolata per la portata in volume anziché per il flusso (configurazione tramite display). Il trasmettitore di misura riconosce automaticamente il tipo di uscita necessaria e trasforma le grandezze di misura nel segnale normalizzato necessario di 0-10 V oppure 4...20 mA (**Automatic Output Switching**).

Flussometro d'aria per canale **RHEASREG® KLSW** con uscita di commutazione, involucro in plastica antiurto con viti a chiusura rapida, con avvitamento cavo, con/senza display, per determinare la velocità di flusso (0,1...20 m/s). Le sonde di flusso sono indicate per monitorare o gestire i flussi d'aria in canali, ventilatori, valvole a farfalla e per monitorare in funzione del flusso gli umidificatori e le batterie elettriche di riscaldamento secondo DIN 5700 parte 420 o per l'impiego in collegamento con impianti DDC.

Tubo di protezione
(NL) **120 mm**



Tubo di protezione
(NL) **220 mm**



DATI TECNICI

| | |
|----------------------------|--------------------------------------------------------------------------------------------------------------------------------------------------------------------------------------------------------------------------------------------------------------------------------------------------------------------------------------------------------------------------------------------------------------------------------------|
| Alimentazione di tensione: | 24 V AC/DC (± 10%) (KLSW-W24, KLGF xx) 230 V AC, 50 Hz (KLSW-W230) |
| Corrente assorbita: | ca. 3 VA (KLGF, KLSW-W24, KLSW-W230) ca. 4 VA (KLGFVT, KLGFVT) |
| Grandezze: | velocità di flusso [m/s], portata in volume [m³/h], temperatura [°C] |
| Uscite: | KLGF 1x 0-10 V (variante U) KLGF(V)T 2x 0-10 V / 4...20 mA (tramite Automatic Output Switching - l'apparecchio riconosce il tipo di uscita necessario e commuta automaticamente sull'uscita U oppure I); contatto in scambio 24 V (max. 5 A, cos φ = 1,0) KLSW-W24 contatto in scambio 24 V (max. 5 A, cos φ = 1,0) KLSW-W230 contatto in scambio 230V AC (max. 5 A, cos φ = 1,0) |

FLUSSO D'ARIA

| | |
|----------------------------|----------------------------------------------------------------------------------------------------------------------------------------------------------------------------------|
| Sensore: | calorimetrico, con compensazione della temperatura, con protezione antirottura sonda, con calibrazione manuale del punto zero (tramite pulsante) |
| Range di misura: | 0,1...20 m/s |
| Precisione: | ± 0,5 m/s + max. ± 3% Vf (22°C, 50% u.r., 1013 mbar) |
| Stabilità a lungo termine: | ± 0,5% Vf all'anno |
| Ripetibilità: | ± 1,0% Vf |
| Punto di commutazione: | 1...20 m/s, valore soglia regolabile tramite potenziometro |
| Isteresi di commutazione: | 2,0% Vf |
| Tempo di avviamento: | < 2 min |
| Tempo di risposta: | < 5 s |
| Soppressione di avvio: | 0 / 60 s (KLGF/KLSW senza display), attivabile tramite DIP switch 0...120 s (KLGF/KLSW con display, KLGFVT/KLGFVT), regolabile mediante potenziometro |
| Fluido: | aria non tossica senza condensa, senza sottopressione e/o sovrappressione |
| Temperatura del fluido: | 0...+70 °C |

TEMPERATURA

| | |
|------------------|-------------------------|
| Sensore: | NTC 10k |
| Range di misura: | 0...+50 °C |
| Precisione: | tipico ± 0,5 K a +25 °C |

| | |
|---------------------|-----------------------------------------------------------------------------------------------------------------------------------------------------------------------------------------------------------------------------|
| Tubo di protezione: | PLEUROFORM™ , materiale poliammidico (PA6), antitorsione, Ø 20 mm, lunghezza nominale NL = 120 mm / 220 mm, v _{max} = 30 m/s (aria), come opzione su richiesta in acciaio inox V2A (1.4301), Ø 16 mm |
|---------------------|-----------------------------------------------------------------------------------------------------------------------------------------------------------------------------------------------------------------------------|

| | |
|------------|---------------------------------------------------------------------------------------------------------------------------------------------------------------------------------------------------------------------------------------------------------------|
| Involucro: | plastica, resistente ai raggi UV, materiale poliammidico, rinforzato al 30% con sfere di vetro, con viti a chiusura rapida (combinazione intaglio / impronta a croce), colore bianco traffico (simile a RAL 9016), il coperchio per il display è trasparente! |
|------------|---------------------------------------------------------------------------------------------------------------------------------------------------------------------------------------------------------------------------------------------------------------|

| | |
|-----------------------|-------------------------|
| Dimensioni involucro: | 126 x 90 x 50 mm (Tyr2) |
|-----------------------|-------------------------|

| | |
|--------------------|------------------------------------------------------------------------------------------------------------------------------|
| Collegamento cavo: | avvitamento cavo in plastica (M 16 x 1,5; con scarico della trazione, intercambiabile, diametro interno max. 10,4 mm) |
|--------------------|------------------------------------------------------------------------------------------------------------------------------|

| | |
|-------------------------|-----------------------------------------|
| Collegamento elettrico: | 0,2 - 1,5 mm², tramite morsetto push-in |
|-------------------------|-----------------------------------------|

| | |
|---------------------------|---------------------------------------------------------|
| Collegamento di processo: | tramite flangia di montaggio (compresa nella fornitura) |
|---------------------------|---------------------------------------------------------|

| | |
|-----------------------|--------------------------------------------------|
| Temperatura ambiente: | conservazione -20...+50 °C; esercizio 0...+50 °C |
|-----------------------|--------------------------------------------------|

| | |
|----------------------------|----------------------------|
| Umidità dell'aria ammessa: | < 98% u.r., senza condensa |
|----------------------------|----------------------------|

| | |
|-----------------------|----------------------------------------------------------------------------------------------------------------------------------|
| Classe di protezione: | II (secondo EN 60 730) con UB = 230 V (KLSW-W230) III (secondo EN 60 730) con UB = 24 V (KLSW-W24, KLGF xx) |
|-----------------------|----------------------------------------------------------------------------------------------------------------------------------|

| | |
|----------------------|-----------------------------------------------------------|
| Grado di protezione: | IP 65 (secondo EN 60 529) involucro; sensori IP 20 |
|----------------------|-----------------------------------------------------------|

| | |
|--------|-------------------------------------------------------|
| Norme: | conformità CE secondo la direttiva CEM 2014 / 30 / EU |
|--------|-------------------------------------------------------|

| | |
|---------------|------------------------------------------------------------------------------------------------------------------------------------------------------|
| Come opzione: | display illuminato , a tre righe, dimensioni ca. 70 x 40 mm (L x A), per l'indicazione di velocità di flusso, portata in volume e temperatura |
|---------------|------------------------------------------------------------------------------------------------------------------------------------------------------|



NEW

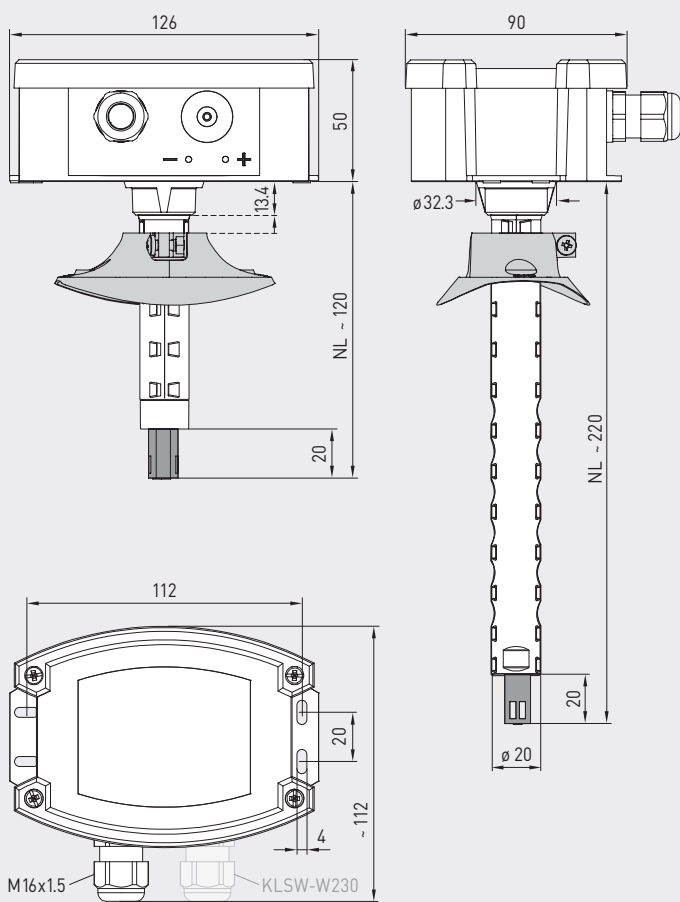
S+S REGELTECHNIK

RHEASGARD® **KLGF xx**
RHEASREG® **KLSW xx**

Sonda del flusso d'aria per canale / flussometro d'aria,
incl. flangia di montaggio, elettronica,
con uscita attiva / di commutazione

Disegno quotato
(mm)

KLGF xx
KLSW xx



KLGF xx
KLSW xx
senza display



KLSW-W230
senza display



KLSW / KLGF
con display

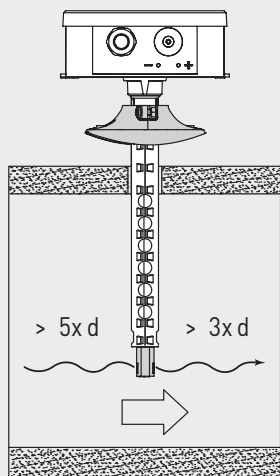


KLGFVt
con display



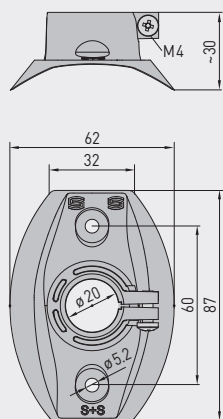
Schema di montaggio

KLGF xx
KLSW xx



Disegno quotato
(mm)

MFT-20-K

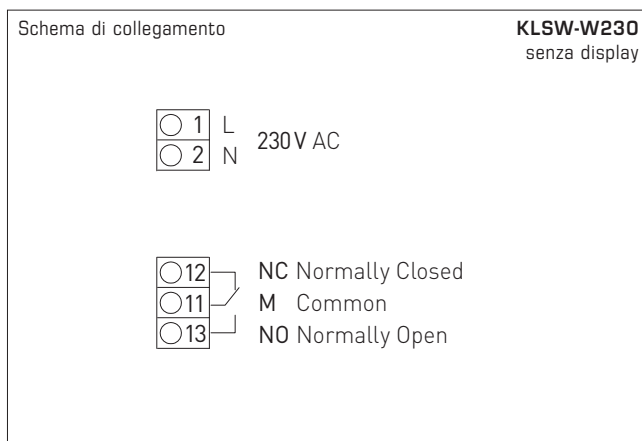
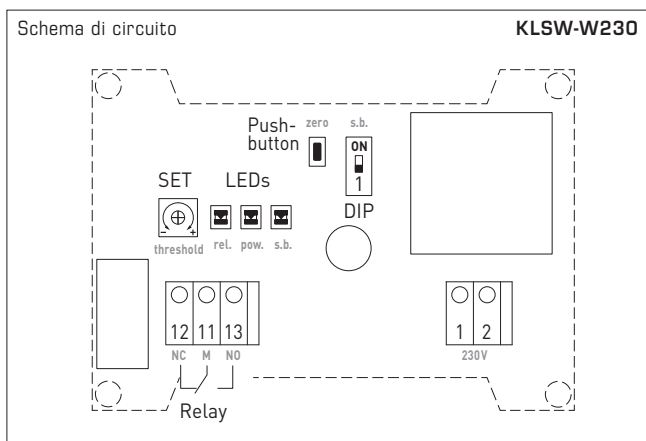
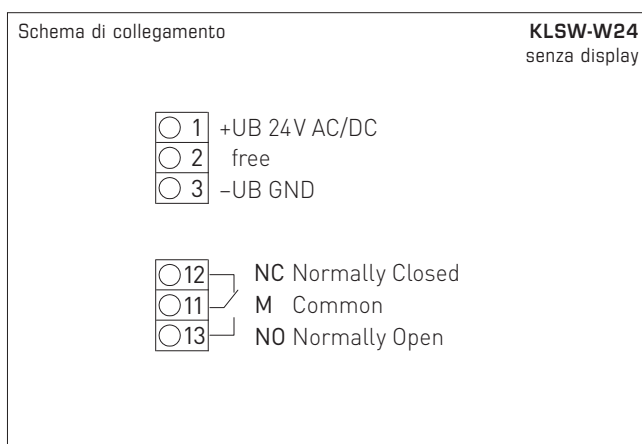
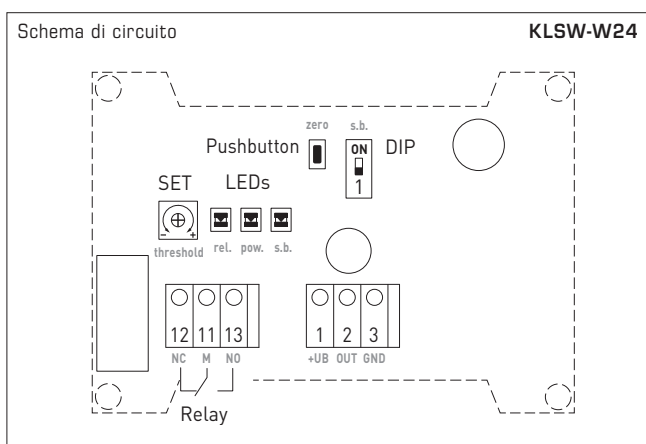
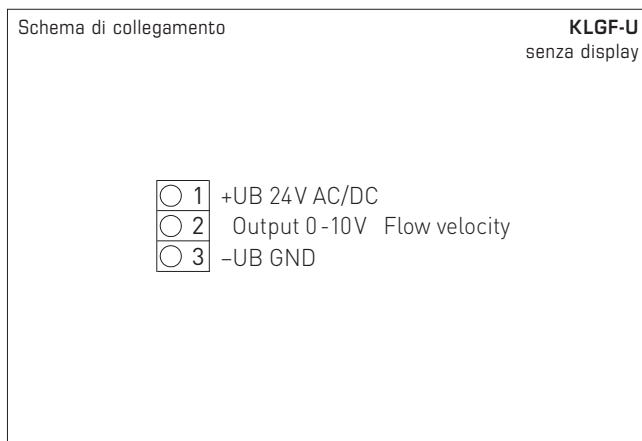
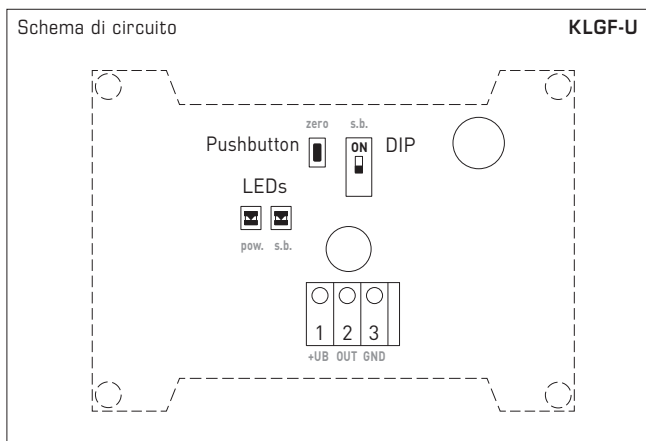


MFT-20-K
Flangia di montaggio
in plastica



Automatic detection and switching
to standard signal 0...10V or 4...20mA

AOS-PATENTED
AUTOMATIC OUTPUT SWITCHING



KLGF-U
con uscita 0-10V,
UB = 24V

KLSW-W24
con contatto in scambio,
UB = 24V

KLSW-W230
con contatto in scambio,
UB = 230V

**KLGF/KLSW-xx LCD
KLGFT-W**
con display o / e temperatura,
UB = 24V



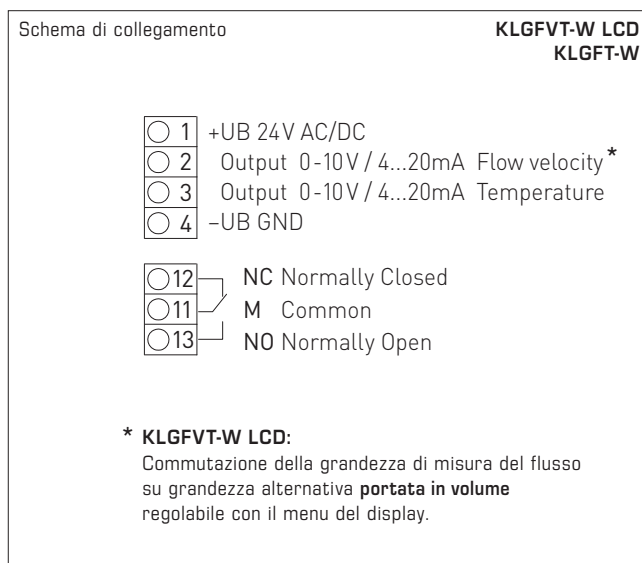
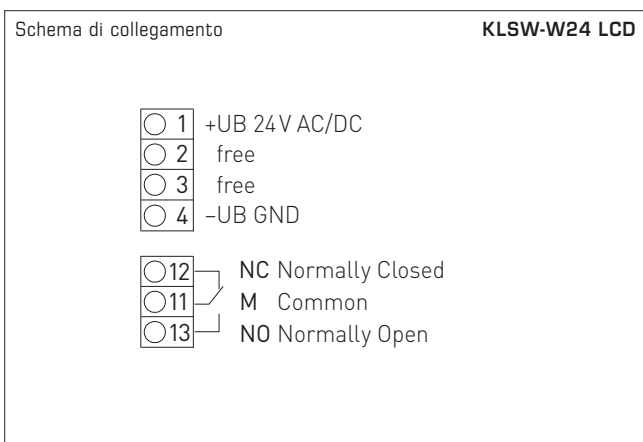
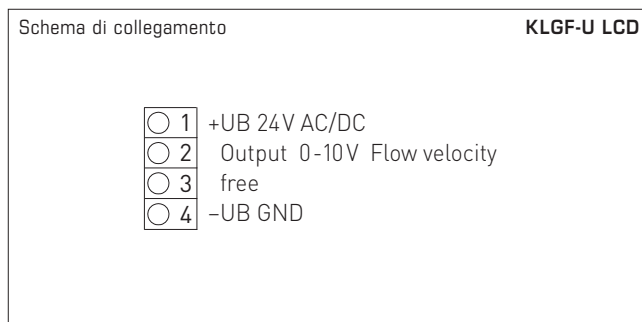
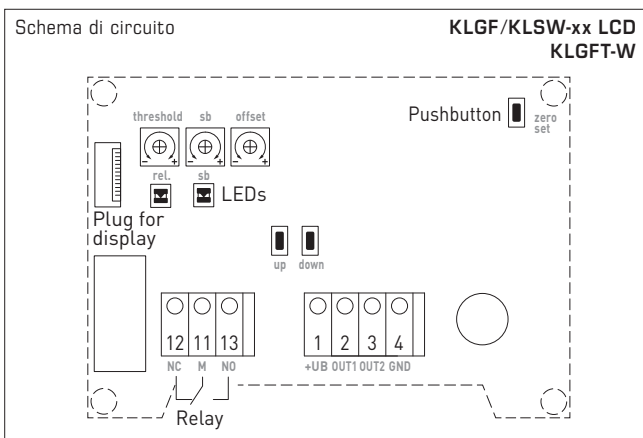


NEW

S+S REGELTECHNIK

RHEASGARD® **KLGF xx**
RHEASREG® **KLSWxx**

Sonda del flusso d'aria per canale / flussometro d'aria,
incl. flangia di montaggio, elettronica,
con uscita attiva / di commutazione



RHEASGARD® KLGF Sonda del flusso d'aria per canale, elettronica, con uscita attiva
RHEASGARD® KLGF(V)T Sonda del flusso d'aria per canale, elettronica, con uscita attiva e di commutazione
RHEASREG® KLSW Flussometro d'aria per canale, elettronico, con uscita commutabile

| Tipo / WG01 | Alimentazione di tensione | Uscita attiva | Uscita di commutazione | Display (NL) | N. art. | Prezzo |
|------------------|------------------------------------------------------------------------------------|---------------------|------------------------|--------------|----------------------|----------|
| KLGF | | Variante U | | | | |
| KLGF-U 120mm | 24V AC/DC | 1x 0-10V | - | 120 mm | 1701-4111-0102-000 | 277,21 € |
| KLGF-U | 24V AC/DC | 1x 0-10V | - | 220mm | 1701-4111-0101-000 | 260,66 € |
| KLGF-U LCD | 24V AC/DC | 1x 0-10V | - | 220 mm | ■ 1701-4111-1101-000 | 327,85 € |
| Opzionale: | cavo di collegamento con connettore M12 secondo EN 61076-2-101 su richiesta | | | | | |
| KLGF(V)T | | AOS | | | | |
| KLGF-T-W | 24V AC/DC | 2x 0-10V / 4...20mA | 1 contatto in scambio | 220 mm | 1701-4118-0201-001 | 330,18 € |
| KLGFVT-W LCD | 24V AC/DC | 2x 0-10V / 4...20mA | 1 contatto in scambio | 220 mm | ■ 1701-4118-1401-001 | 406,63 € |
| KLSW-W24 | | | | | | |
| KLSW-W24 120mm | 24V AC/DC | - | 1 contatto in scambio | 120 mm | 1701-4113-0102-001 | 244,78 € |
| KLSW-W24 | 24V AC/DC | - | 1 contatto in scambio | 220 mm | 1701-4113-0101-001 | 228,23 € |
| KLSW-W24 LCD | 24V AC/DC | - | 1 contatto in scambio | 220 mm | ■ 1701-4113-1101-001 | 283,84 € |
| KLSW-W230 | | | | | | |
| KLSW-W230 120mm | 230V AC | - | 1 contatto in scambio | 120 mm | 1701-4133-0102-001 | 246,52 € |
| KLSW-W230 | 230V AC | - | 1 contatto in scambio | 220 mm | 1701-4133-0101-001 | 229,97 € |

Nota: **Contatto in scambio** con reset automatico (il relè si apre automaticamente quando non viene raggiunto nuovamente il valore soglia).
AOS (Automatic Output Switching) = interfaccia analogica brevettata (brevetto n. DE 10 2015 015 941 B4), L'apparecchio riconosce automaticamente il tipo di uscita necessario 0-10V oppure 4...20mA

KLGF, KLGFVT
T = Temperatura (0...+50°C) – grandezza di misura aggiuntiva
V = Portata in volume (0...200.000 m³/h) – grandezza di misura alternativa configurabile tramite display!