

Kanaltemperaturregler, inkl. Montageflansch,
EG-Baumuster geprüft, TÜV geprüft,
mit schaltendem Ausgang

DIN-geprüftes, deutsches Qualitätsprodukt. Temperaturregel- und Begrenzungseinrichtungen für Wärmeerzeugungsanlagen nach DIN EN 14597. Sicherheitstemperaturbegrenzer (STB) mit EG-Baumusterprüfung (Modul B) nach Richtlinie 2014/68/EU.

Mechanisches Temperaturregelgerät / Stabthermostat THERMASREG® KTR mit schaltendem Ausgang, das zur Temperaturüberwachung, -regelung oder -begrenzung gasförmiger Medien als Kesselregler oder in der Heizungs-, Lüftungs- und Klimatechnik sowie im Maschinen- und Apparatebau und in Wärmeerzeugungsanlagen eingesetzt wird. Es ist als ein- oder zweistufiges Gerät ausgeführt, als einstellbarer Temperaturregler TR, Temperaturwächter TW oder Sicherheitstemperaturbegrenzer STB.



TECHNISCHE DATEN

Schaltleistung: (Kontaktbelastung)	24...250 V AC +10%, 10 A, $\cos \varphi = 1,0$ 24...250 V AC +10%, 1,5 A, $\cos \varphi = 0,6$ bei 24 V mindestens 150 mA
Kontakt:	staubgekapselter Schaltblock als ein- oder zweipoliger, potentialfreier Umschalter (Wechsler)
Gehäuse:	Kunststoff, UV-beständig, Werkstoff Polyamid, 30% glaskugelverstärkt, Farbe Verkehrsweiß (ähnlich RAL 9016)
Abmessungen Gehäuse:	108 x 70 x 73,5 mm (Thor 2)
Kabelverschraubung:	M 20 x 1,5; mit Zugentlastung
Messelement:	Torsionsmesswerk mit Flüssigkeitsfüllung, Flüssigkeitsausdehnungsfühler
Einbaulage:	beliebig
Umgebungstemperatur:	-10...+65 °C am Schaltgehäuse
Toleranz:	$T_{\min} \pm 5 \text{ K}$; $T_{\max} \pm 3 \text{ K}$
Betriebsmedium:	Luft
Schutzrohr:	aus Metall, Werkstoff CuZn37 (2.0321), $\varnothing 14 \text{ mm}$, NL = 205 mm
Einbaulänge:	ca. 205 mm (mit Flansch); ca. 184 mm (ohne Flansch)
Prozessanschluss:	mittels Montageflansch (ist im Lieferumfang enthalten)
elektrischer Anschluss:	0,14 - 2,5 mm ² , über Schraubklemmen
Schutzklasse:	I (nach EN 60 730)
Schutzart:	IP 65 (nach EN 60 529)
Normen:	CE-Konformität nach EMV-Richtlinie 2014/30/EU, Niederspannungsrichtlinie 2014/35/EU
Prüfungen:	EG-Baumusterprüfung (Modul B) nach Richtlinie 2014/68/EU , Zertifikat-Nr.: IS-TAF-MUC 18 03 2652130 002, DIN EN 14597, Register-Nr.: STB 1201, TR/STB 1202
FUNKTION	TW, TR: Kontakte 2-3 öffnen bei Temperaturanstieg auf den eingestellten Wert. STB: Kontakte 2-1 bzw. 5-4 (zweistufig) öffnen bei Temperaturanstieg auf den eingestellten Wert. Eine Wiederinbetriebnahme ist erst nach Abkühlen um ca. 15 K - 20 K durch Betätigen der Rückstelltaste möglich.





Ausstattungsvarianten:

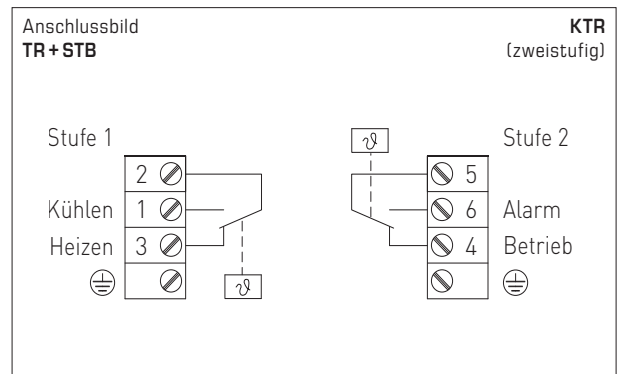
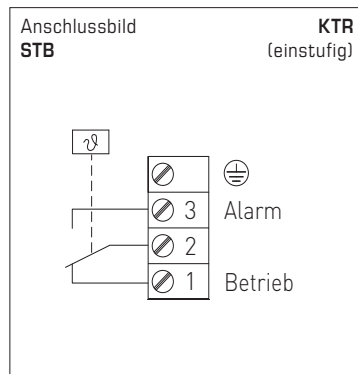
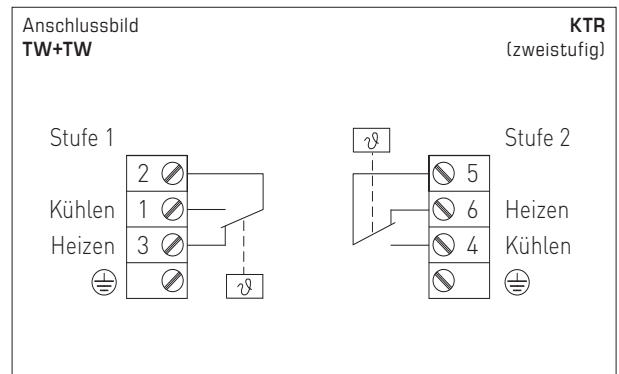
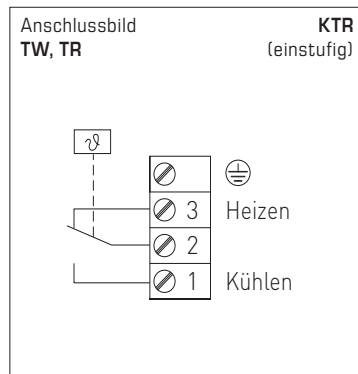
TW
Temperaturwächter
(Inneneinstellung)

TR
Temperaturregler
(Außeneinstellung)

STB
einstellbarer Sicherheits-
temperaturbegrenzer
(Inneneinstellung)

TW+TW
Doppel-Temperaturwächter
(Inneneinstellung)

TR + STB
Temperaturregler
(Außeneinstellung) +
einstellbarer Sicherheits-
temperaturbegrenzer
(Inneneinstellung)



ZERTIFIKAT
gültig bis: 25.02.2028
CERTIFICATE
valid until: 25.02.2028

ZERTIFIKAT ◆ **CERTIFICADO** ◆ **CERTIFICAT**
ЗЕРТИФІКАТ ◆ **CERTIFICADO** ◆ **CERTIFICAT**
証書 ◆ **CERTIFICATE** ◆ **証書**

EU-Baumusterprüfung (Modul B) - Baumuster - nach Richtlinie 2014/68/EU
EU Type examination (module B) - production type - according to Directive 2014/68/EU

Zertifikat-Nr.:
Certificate No.:

Z-IS-TAF-MUC-18-03-2652130-002

Name und Anschrift des Herstellers:
Name and address of manufacturer:

S+S Regeltechnik GmbH
Pirnaer Str. 20
90411 Nürnberg

Hiermit wird bescheinigt, dass das unten genannte Baumuster die Anforderungen der Richtlinie 2014/68/EU erfüllt.
We herewith certify that the type mentioned below meets the requirements of the Directive 2014/68/EU

Prüfbericht Nr.:
Evaluation report No.:

C-T 1382-01/18 vom 2018-02-26

Geltungsbereich:
Scope of examination:

Sicherheits-temperaturbegrenzer als Ausrüstungsteil mit Sicherheitsfunktion
Typ: ETR und KTR (siehe Seite 3)
Prüfgrundlagen siehe Seite 3

Fertigungsstätte:
Manufacturing plant:

S+S Regeltechnik GmbH
Pirnaer Str. 20
90411 Nürnberg

München, 26.02.2018
(Ort, Datum)
(Place, date)

TÜV SÜD Industrie Service GmbH
Zertifizierungsstelle für Druckgeräte

Johannes Steigelmeyer

089 5190-1027
steuerung@tuevsud.de

Erfahrungsgutprüfung durch App TÜV SÜD Verify
Verification of Certificate by TÜV SÜD App verify

Notifizierte Stelle, Kennnummer 0036
Notified Body, No. 0036
TÜV SÜD Industrie Service GmbH
Wiesentor 199
90588 München
GERMANY

Seite 1 zum Zertifikat Nr. / Page 1 of the certificate No. Z-IS-TAF-MUC-18-03-2652130-002

Seite 3 zum Zertifikat Nr. IS-TAF-MUC-18-03-2652130-002

Ersatz für das Zertifikat bzw. Ausgabe vom / Replaces certificate dated
IS-TAF-MUC 08 02 100249356 001
Prüfgrundlage / Basis of examination:
VdTUV-Merkblatt Temperatur 100:2017-03
DIN EN 14597 :2015-01
Wesentliche Sicherheitsanforderungen der Richtlinie 2014/68/EU
Essential safety requirements of Directive 2014/68/EU

Typenschlüssel einzelnen Geräteausführungen

Geräteausführung	Gerätecode	Technischer Aufbau
ETR-R6585	STB	Grenzwertbereich: von 65 °C bis 85 °C
ETR-R90110	STB	Grenzwertbereich: von 90 °C bis 110 °C
KTR-R6585	STB	Wie ETR R6585, jedoch zum Medium hin offene Tauchhülse als Schutzrohr
KTR-R90110	STB	Wie ETR R90110, jedoch zum Medium hin offene Tauchhülse als Schutzrohr

Geräteausführung	Gerätecode	Technischer Aufbau
ETR-060R85	TR/STB	Gerätekombination aus TR und STB mit den Bereichen: TR: von 0 bis +60 °C STB: von +85 °C bis + 85°
ETR-090R110	TR/STB	Gerätekombination aus TR und STB mit den Bereichen: TR: von 0 bis +90 °C STB: von +90 °C bis + 110°
KTR-060R85	TR/STB	Wie ETR-060R85, jedoch zum Medium hin offene Tauchhülse als Schutzrohr
KTR-090R110	TR/STB	Wie ETR-090R110, jedoch zum Medium hin offene Tauchhülse als Schutzrohr

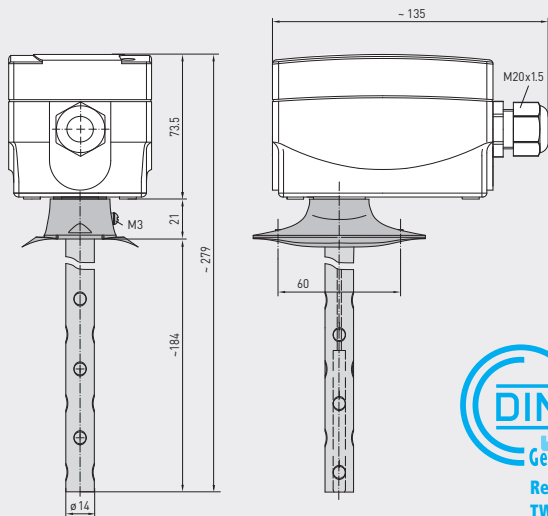
Die nachfolgend genannten Bedingungen sind zu berücksichtigen:

- Wegen der Ansprechgenauigkeit dürfen die Geräte der Baureihe ETR nur mit den mitgelieferten Tauchhülse und unter der Verwendung von Wärmeleitpaste eingesetzt werden.
- Das Gefährdungsrisiko bei äußerem Brand sowie bei Belastungen durch Verkehr, Wind und Erdbeben ist abhängig von der Einbausituation und dem Aufstellungsort des Druckgerätes gegebenenfalls gesondert zu beurteilen.

Anlage zum Zertifikat / Appendix of certificate Z-IS-TAF-MUC-18-03-2652130-002

Maßzeichnung
Temperaturwächter
TW

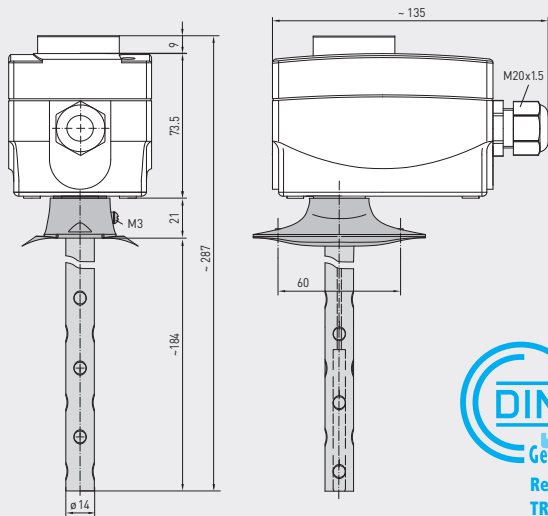
KTR-xxU
(einstufig)



KTR-060U
KTR-090U
(einstufig)
TW

Maßzeichnung
Temperaturregler
TR

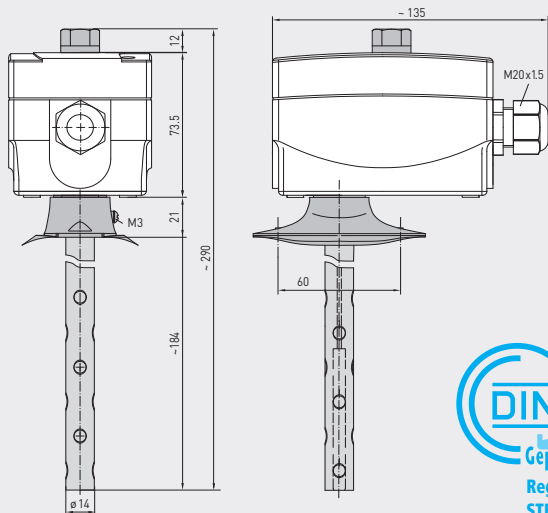
KTR-xx
(einstufig)



KTR-1
KTR-060
KTR-090
KTR-0120
KTR-50140
(einstufig)
TR

Maßzeichnung
einstellbarer Sicherheitstemperaturbegrenzer
STB

KTR-Rxx
(einstufig)

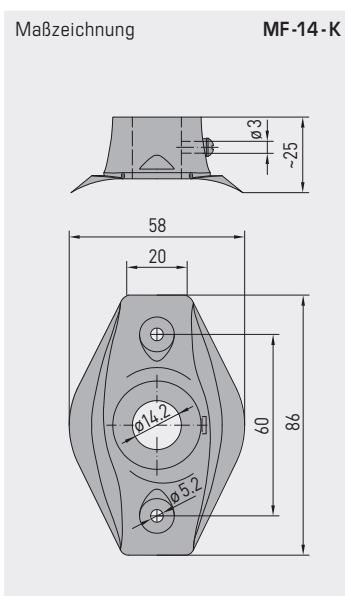


KTR-R6585
KTR-R90110
(einstufig)
STB
einstellbar



THERMASREG® KTR Kanaltemperaturregler, einstufig						
Typ/WG02	Ø mm	Temperaturbereiche (einstellbar)	thermische Schaltdifferenz (fest) ca.	max. Kapillartemp.	Art.-Nr.	Preis
KTR-060 U / 090 U					TW	
KTR-060 U	14	0...+60 °C	3K	+75 °C	1102-3010-2100-350	84,41 €
KTR-090 U	14	0...+90 °C	3K	+120 °C	1102-3010-2100-450	84,41 €
KTR-xx					TR	
KTR-1	14	-35...+35 °C	3K	+75 °C	1102-3010-1100-150	84,41 €
KTR-060	14	0...+60 °C	3K	+75 °C	1102-3010-1100-350	84,41 €
KTR-090	14	0...+90 °C	3K	+120 °C	1102-3010-1100-450	84,41 €
KTR-0120	14	0...+120 °C	5K	+135 °C	1102-3010-1100-550	84,41 €
KTR-50140	14	+50...+140 °C	5K	+150 °C	1102-3010-1100-650	84,41 €
KTR-R6585 / R90110					STB	
KTR-R6585	14	+65...+85 °C	+0 / -15...20K	+120 °C	1102-3010-6100-750	100,07 €
KTR-R90110	14	+90...+110 °C	+0 / -15...20K	+120 °C	1102-3010-6100-850	100,07 €
Aufpreis:	U = Inneneinstellung, sofern nicht im Typ enthalten /2 = 2 Stufen, sofern nicht im Typ enthalten <div style="text-align: right;">auf Anfrage</div>					10,98 €
Ausstattung:	FT = Handrückstellung bei fallender Temperatur ST = Handrückstellung bei steigender Temperatur TR = Temperaturregler (Außeneinstellung) TB = Temperaturbegrenzer (Inneneinstellung) TW = Temperaturwächter (Inneneinstellung) STB = einstellbarer Sicherheitstemperaturbegrenzer (Inneneinstellung); von außen: Schaltpunktquittierung, mit Wiedereinschaltsperrung, Wiederinbetriebnahme durch Rückstelltaste ca. 15...20K unter der Schalttemperatur (+0K / -15...20K); mit EG-Baumusterprüfung (Modul B) nach Richtlinie 2014 / 68 / EU					

ZUBEHÖR			
MF-14-K	Montageflansch aus Kunststoff	7100-0030-2000-000	10,55 €
weitere Informationen siehe letztes Kapitel!			

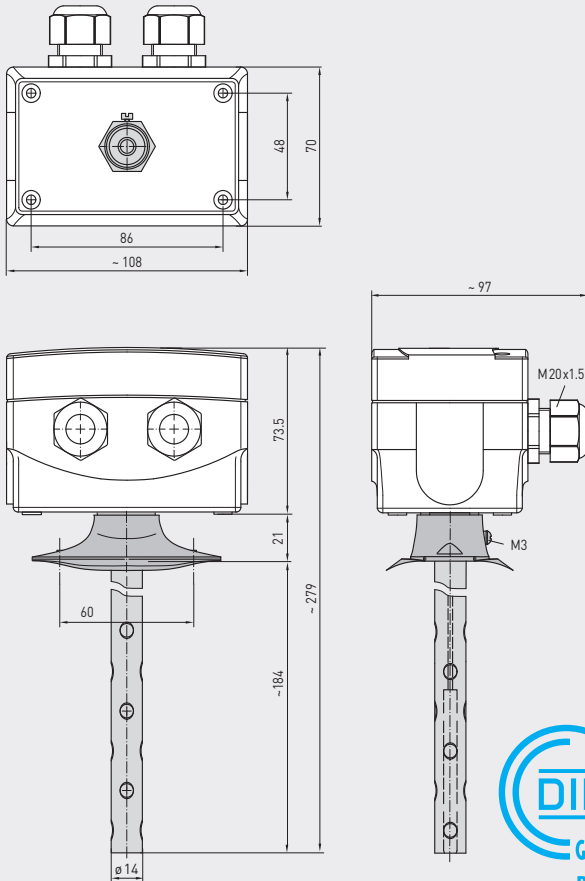


MF-14-K
Montageflansch
aus Kunststoff



Maßzeichnung
Doppel-Temperaturwächter
TW + TW

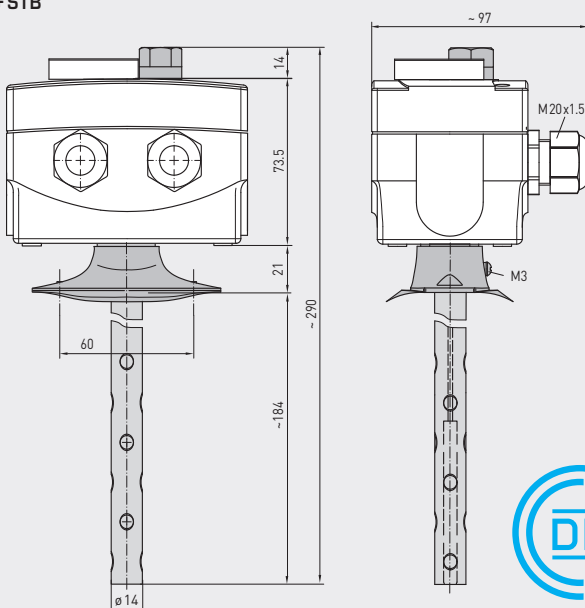
KTR-xxU
(zweistufig)



KTR-090090U
(zweistufig)
TW + TW

Maßzeichnung
Temperaturregler +
einstellbarer Sicherheits-
temperaturbegrenzer
TR + STB

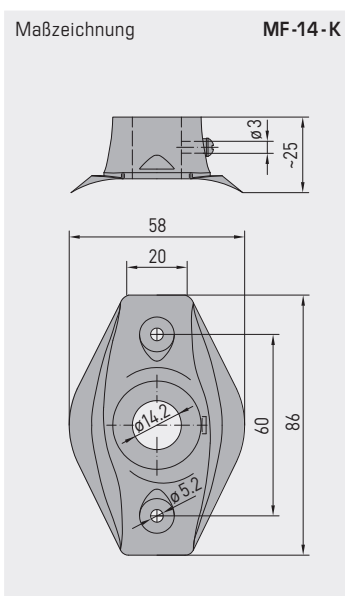
KTR-xxRxx
(zweistufig)



KTR-060R85
KTR-090R110
(zweistufig)
TR + STB
einstellbar



THERMASREG® KTR Kanaltemperaturregler, zweistufig								
Typ/WG02	Ø mm	Temperaturbereiche (einstellbar)		thermische Schaltdifferenz (fest) ca.		max. Kapillartemp.	Art.-Nr.	Preis
		1.	2.	1.	2.			
KTR-090090 U							TW + TW	
KTR-090090 U	14	0...+90 °C	0...+90 °C	3 K	3 K	+120 °C	1102-3010-2205-150	125,51 €
KTR-060R85							TR + STB	
KTR-060R85	14	0...+60 °C	+65...+85 °C	3 K	+0/-15...20 K	+120 °C	1102-3010-7205-250	125,51 €
KTR-090R110							TR + STB	
KTR-090R110	14	0...+90 °C	+90...+110 °C	3 K	+0/-15...20 K	+135 °C	1102-3010-7205-350	125,51 €
Aufpreis:	U = Inneneinstellung, sofern nicht im Typ enthalten /2 = 2 Stufen, sofern nicht im Typ enthalten						auf Anfrage	10,98 €
Ausstattung:	TR = Temperaturregler (Außeneinstellung) TW = Temperaturwächter (Inneneinstellung) STB = einstellbarer Sicherheitstemperaturbegrenzer (Inneneinstellung); von außen: Schalterpunktquittierung, mit Wiedereinschaltsperrung, Wiedereinbetriebnahme durch Rückstelltaste ca. 15...20 K unter der Schalttemperatur (+0 K/-15...20 K); mit EG-Baumusterprüfung (Modul B) nach Richtlinie 2014/68/EU							
ZUBEHÖR								
MF-14-K	Montageflansch aus Kunststoff					7100-0030-2000-000	10,55 €	
weitere Informationen siehe letztes Kapitel!								



MF-14-K
Montageflansch
aus Kunststoff

