

Thermostat de gaine, y compris bride de montage,
type CE contrôlé et certifié, homologué TÜV,
avec sortie en tout ou rien

Produit de qualité allemande homologué DIN. Dispositif de régulation et de limitation de la température pour les installations de production de chaleur suivant DIN EN 14597. Température de sécurité (STB) avec certificat d'examen « CE de type » (module B) suivant directive 2014/68/EU.

Appareil de régulation de température mécanique / thermostat à canne THERMASREG® KTR avec sortie en tout ou rien, utilisé pour la surveillance, la régulation et la limitation de la température des milieux gazeux comme régulateur de chaudière ou dans la technique de chauffage, de ventilation et de climatisation ainsi que dans la construction de machines et d'appareils et dans les générateurs de chaleur. Le thermostat de gaine est disponible en modèle à un ou deux étages, comme régulateur de température réglable TR, comme contrôleur de température réglable TW ou comme limiteur de température de sécurité STB.



CARACTÉRISTIQUES TECHNIQUES

Pouvoir de coupure : (charge de contact)	24...250 V AC +10%, 10 A, cos φ = 1,0 24...250 V AC +10%, 1,5 A, cos φ = 0,6 au moins 24 V 150 mA
Contact :	bloc de contacts étanche à la poussière, inverseur unipolaire ou bipolaire libre de potentiel
Boîtier :	plastique, résistant aux UV, matière polyamide, renforcé à 30 % de billes de verre, couleur blanc signalisation (similaire à RAL 9016)
Dimensions du boîtier :	108 x 70 x 73,5 mm (Thor 2)
Presse-étoupe :	M20 x 1,5 ; avec décharge de traction
Élément de mesure :	cellule de mesure à torsion remplie d'un liquide, sonde à dilatation de liquide
Position de montage :	au choix
Température ambiante :	-10...+65 °C sur le boîtier de commutation
Tolérance :	T _{min} ± 5 K; T _{max} ± 3 K
Fluide de service :	Air
Tube de protection :	en métal, matériau CuZn37 (2.0321), Ø 14 mm, L _n = 205 mm
Longueur de montage :	approx. 205 mm (avec bride) ; approx. 184 mm (sans bride)
Raccord process :	avec bride de montage (comprise dans la livraison)
Raccordement électrique :	0,14 - 2,5 mm ² , par bornes à vis
Classe de protection :	I (selon EN 60 730)
Type de protection :	IP 65 (selon EN 60 529)
Normes :	conformité CE selon Directive « CEM » 2014 / 30 / EU, Directive basse tension 2014 / 35 / EU
Certificats :	certificat d'examen « CE de type » (module B) suivant directive 2014/68/EU, n° de certificat : IS-TAF-MUC 18 03 2652130 002, DIN EN 14597, n° de registre : STB 1201, TR / STB 1202

FONCTIONNEMENT

TW, TR :

les contacts 2-3 s'ouvrent lorsque la température augmente et atteint la valeur configurée

STB :

les contacts 2-1 et 5-4 (deux étages) s'ouvrent lorsque la température augmente et atteint la valeur configurée.
Le thermostat ne peut être remis en marche qu'après un refroidissement d'environ 15 K à 20 K par l'actionnement de la touche de réarmement.





S+S REGELTECHNIK

ThERMASREG® KTR

Thermostat de gaine, y compris bride de montage,
type CE contrôlé et certifié, homologué TÜV,
avec sortie en tout ou rien

Variantes :

TW

Contrôleur de température
(réglage interne)

TR

Régulateur de température
(réglage externe)

STB

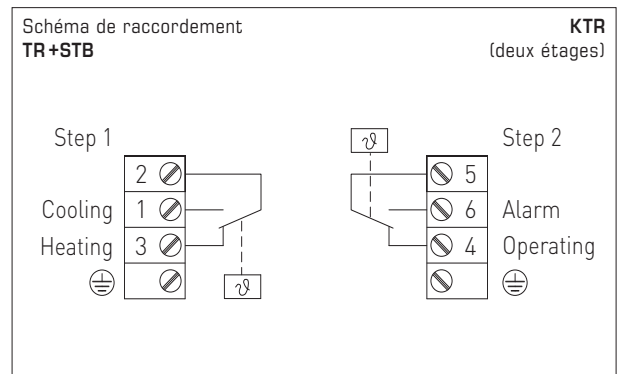
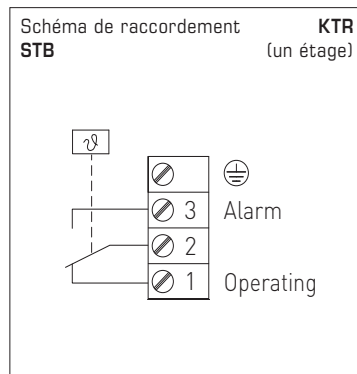
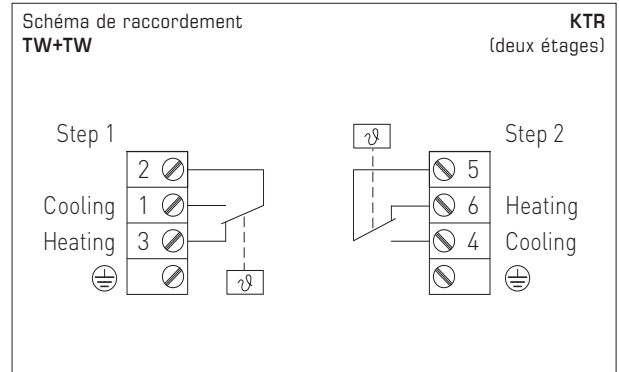
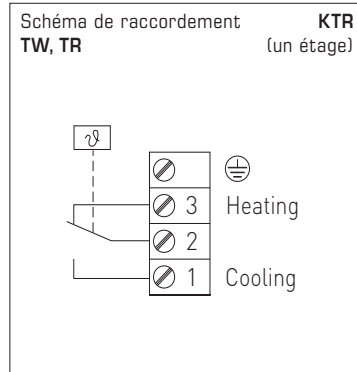
Limiteur de température
de sécurité réglable
(réglage interne)

TW+TW

Double contrôleur de
température
(réglage interne)

TR+STB

Régulateur de température
(réglage externe) +
Limiteur de température
de sécurité réglable
(réglage interne)



CERTIFICATE

valid until: 25.02.2028

ZERTIFIKAT

gültig bis: 25.02.2028

EU Type examination (module B) - production type - according to Directive 2014/68/EU

EU-Baumusterprüfung (Modul B) - Baumuster - nach Richtlinie 2014/68/EU

Certificate No.: **Z-IS-TAF-MUC-18-03-2652130-002**

Name and address of manufacturer: **S+S Regeltechnik GmbH
Pimaer Str. 20
90411 Nürnberg**

Name und Anschrift des Herstellers:

We herewith certify that the type mentioned below meets the requirements of the Directive 2014/68/EU.

Hiermit wird bescheinigt, dass das unten genannte Baumuster die Anforderungen der Richtlinie 2014/68/EU erfüllt.

Evaluation report No.: **C-T 1382-01/18 dated 2018-02-26**

Prüfbericht Nr.:

Scope of examination: **Safety temperature limiter as safety accessory
type: ETR and KTR (see page 3)
basis of examination and details see page 3**

Geltungsbereich:

Manufacturing plant: **S+S Regeltechnik GmbH
Pimaer Str. 20
90411 Nürnberg**

Fertigungsstätte:

TUV SÜD Industrie Service GmbH
Certification Body for pressure equipment

Johannes Steglechner

089 5190-1027
fsuerung@tuevsued.de

München, 26.02.2018
(Place, date)

(Ort, Datum)

Verification of Certificate by TÜV SÜD App Verify
Echtheitsprüfung durch App TÜV SÜD Verify

Notified Body, No. 0036
Notifizierende Stelle, Kennnummer 0036
TÜV SÜD Industrie Service GmbH
Wiesentaldor 199
90568 München
GERMANY

Page 1 of the certificate No. / Seite 1 zum Zertifikat Nr. Z-IS-TAF-MUC-18-03-2652130-002

page 3 of certificate no. IS-TAF-MUC-18-03-2652130-002

Replaces certificate dated
IS-TAF-MUC 08 02 100248356 001
Basis of examination:
VdTUV-Merkblatt Temperatur 100:2017-03
DIN EN 14597 :2015-01
Essential safety requirements of Directive 2014/68/EU

Type code

Type	Code	Technical data
ETR-R6585	STB	Range: from 65 °C to 85 °C
ETR-R90110	STB	Range: from 90 °C to 110 °C
KTR-R6585	STB	Same function as ETR R6585, with the following difference: The tube is not closed to the medium.
KTR-R90110	STB	Same function as ETR R90110, with the following difference: The tube is not closed to the medium.

Type	Code	Technical data
ETR-060R85	TR/STB	Combination of two single types: TR and STB with the range: TR: from 0 °C to +60 °C STB: from +65 °C to + 85°
ETR-090R110	TR/STB	Combination of two single types: TR and STB with the range: TR: from 0 °C to +90 °C STB: from +90 °C to + 110°
KTR-060R85	TR/STB	Same function as ETR-060R85, with the following difference: The tube is not closed to the medium
KTR-090R110	TR/STB	Same function as ETR-090R110, with the following difference: The tube is not closed to the medium

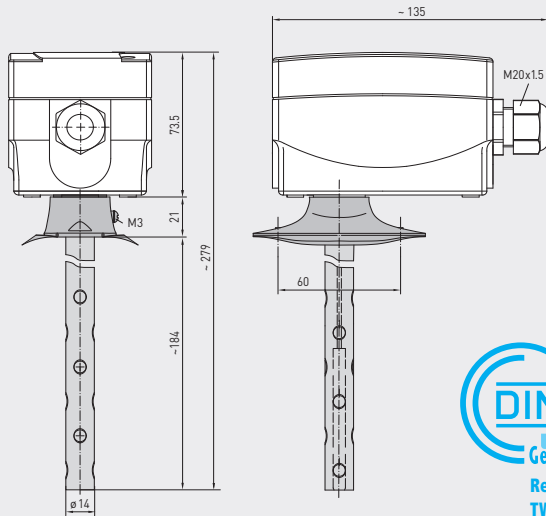
The conditions listed below have to be considered:

- 1 To keep the specified response time the types ETR... shall be used with the provided tube and thermal conducting paste
- 2 Possible risks caused by external fire or by traffic, wind and earthquake loading shall be examined separately depending from the installation situation of the pressure equipment

Appendix of certificate / Anlage zum Zertifikat Z-IS-TAF-MUC-18-03-2652130-002

Plan coté
Contrôleur de température
TW

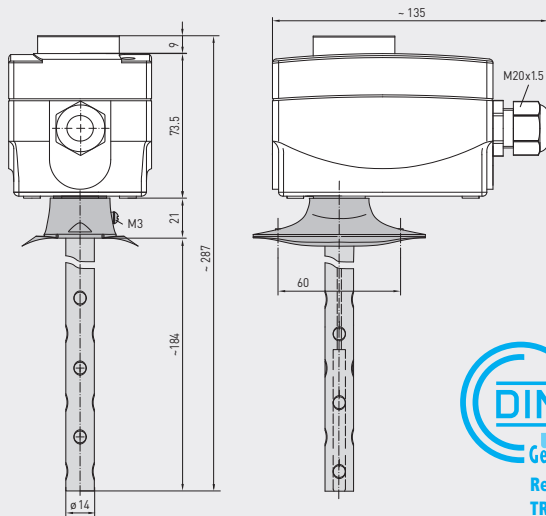
KTR-xxU
(un étage)



KTR-060U
KTR-090U
(un étage)
TW

Plan coté
Régulateur de température
TR

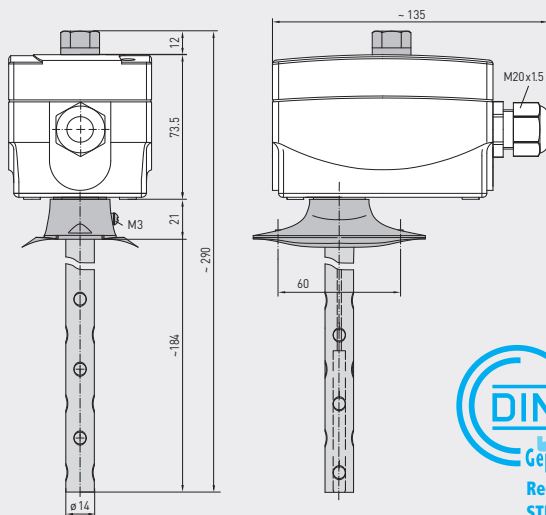
KTR-xx
(un étage)



KTR-1
KTR-060
KTR-090
KTR-0120
KTR-50140
(un étage)
TR

Plan coté
Limiteur de température de sécurité réglable
STB

KTR-Rxx
(un étage)



KTR-R6585
KTR-R90110
(un étage)
STB
réglable



S+S REGELTECHNIK

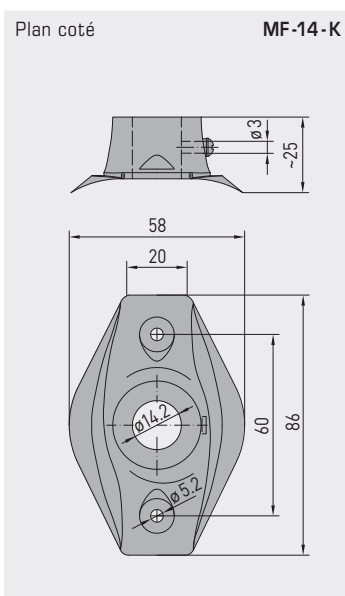
THERMASREG® KTR

un étage

Thermostat de gaine, y compris bride de montage,
type CE contrôlé et certifié, homologué TÜV,
avec sortie en tout ou rien

THERMASREG® KTR Thermostat de gaine, un étage						
Type / WG02	Ø mm	plage de température (réglable)	différentiel thermique (fixe) approx.	temp. de capillaire maxi	référence	prix
KTR-060 U / 090 U					TW	
KTR-060 U	14	0...+60 °C	3K	+75 °C	1102-3010-2100-350	84,41 €
KTR-090 U	14	0...+90 °C	3K	+120 °C	1102-3010-2100-450	84,41 €
KTR-xx					TR	
KTR-1	14	-35...+35 °C	3K	+75 °C	1102-3010-1100-150	84,41 €
KTR-060	14	0...+60 °C	3K	+75 °C	1102-3010-1100-350	84,41 €
KTR-090	14	0...+90 °C	3K	+120 °C	1102-3010-1100-450	84,41 €
KTR-0120	14	0...+120 °C	5K	+135 °C	1102-3010-1100-550	84,41 €
KTR-50140	14	+50...+140 °C	5K	+150 °C	1102-3010-1100-650	84,41 €
KTR-R6585 / R90110					STB	
KTR-R6585	14	+65...+85 °C	+0 / -15...20K	+120 °C	1102-3010-6100-750	100,07 €
KTR-R90110	14	+90...+110 °C	+0 / -15...20K	+120 °C	1102-3010-6100-850	100,07 €
Supplément :	U	= réglage interne, si cette fonction n'est pas prévue pour le modèle				10,98 €
	/2	= 2 étages, si cette fonction n'est pas prévue pour le modèle				sur demande
Caractéristiques :	FT	= réarmement manuel lorsque la température baisse				
	ST	= réarmement manuel lorsque la température augmente				
	TR	= régulateur de température (réglage externe)				
	TB	= limiteur de température (réglage interne)				
	TW	= contrôleur de température (réglage interne)				
	STB	= limiteur de température de sécurité réglable (réglage interne), de l'extérieur, acquittement du point de commutation, avec verrouillage de réenclenchement, remise en marche par touche de réarmement à environ 15...20 K en-dessous de la température de commutation				
		avec certificat d'examen « CE de type » (module B) suivant directive 2014 / 68 / EU				

ACCESSOIRES			
MF-14-K	Bride de montage en matière plastique	7100-0030-2000-000	10,55 €
Pour d'autres informations, voir le dernier chapitre !			

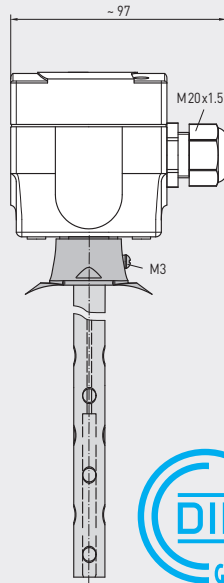
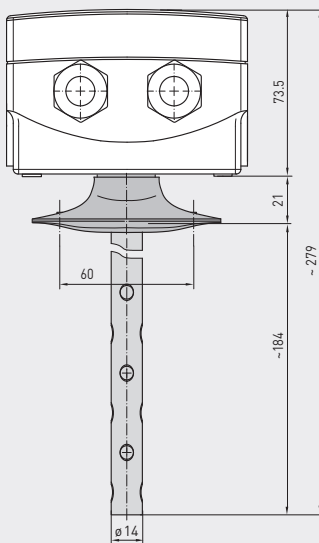
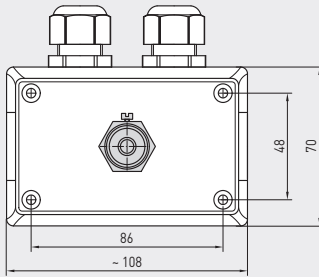


MF-14-K
Bride de montage
en matière plastique



Plan coté
Double contrôleur de température
TW+TW

KTR-xxU
(deux étages)



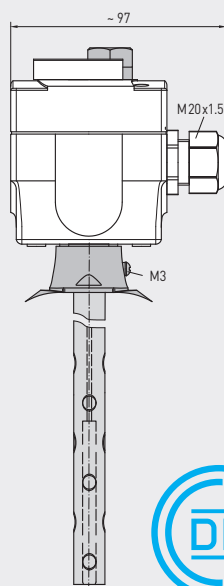
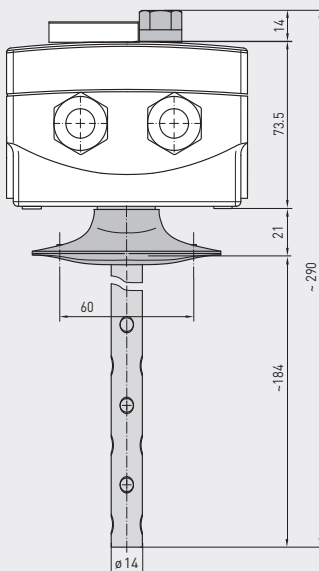
Geprüft
Registernr.:
TW / TW 1241



KTR-090090-U
(deux étages)
TW+TW

Plan coté
Régulateur de température +
limiteur de température
de sécurité réglable
TR+STB

KTR-xxRxx
(deux étages)



Geprüft
Registernr.:
TR / STB 1202



KTR-060R85
KTR-090R110
(deux étages)
TR+STB
réglable



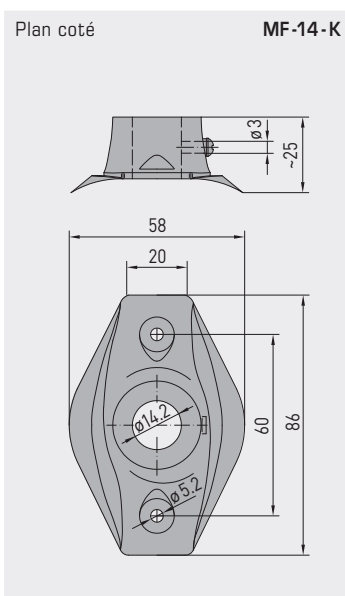
S+S REGELTECHNIK

THERMASREG® KTR

deux étages

Thermostat de gaine, y compris bride de montage,
type CE contrôlé et certifié, homologué TÜV,
avec sortie en tout ou rien

THERMASREG® KTR Thermostat de gaine, deux étages								
Type / WG02	Ø mm	plage de température (réglable)		différentiel thermique (fixe) approx.		temp. de capillaire maxi	référence	prix
		1.	2.	1.	2.			
KTR-090090 U							TW + TW	
KTR-090090 U	14	0...+90 °C	0...+90 °C	3 K	3 K	+120 °C	1102-3010-2205-150	125,51 €
KTR-060R85							TR + STB	
KTR-060R85	14	0...+60 °C	+65...+85 °C	3 K	+0/-15...20 K	+120 °C	1102-3010-7205-250	125,51 €
KTR-090R110							TR + STB	
KTR-090R110	14	0...+90 °C	+90...+110 °C	3 K	+0/-15...20 K	+135 °C	1102-3010-7205-350	125,51 €
Supplément :	U = réglage interne, si cette fonction n'est pas prévue pour le modèle /2 = 2 étages, si cette fonction n'est pas prévue pour le modèle							10,98 € sur demande
Caractéristiques :	TR = régulateur de température (réglage externe) TW = contrôleur de température (réglage interne) STB = limiteur de température de sécurité réglable (réglage interne), de l'extérieur, acquittement du point de commutation, avec verrouillage de réenclenchement, remise en marche par touche de réarmement à environ 15...20 K en-dessous de la température de commutation avec certificat d'examen « CE de type » (module B) suivant directive 2014/68/EU							
ACCESSOIRES								
MF-14-K	Bride de montage en matière plastique						7100-0030-2000-000	10,55 €
Pour d'autres informations, voir le dernier chapitre !								



MF-14-K
Bride de montage
en matière plastique

