

Regolatori di temperatura per canale, incl. flangia di montaggio,
omologazione CE, Certificazione TÜV,
con uscita di commutazione

Prodotto di qualità testato DIN. Dispositivi di controllo e limitazione di temperatura per sistemi di generazione di calore, secondo DIN EN 14597. Limitatore di temperatura di sicurezza STB con omologazione CE (modulo B), secondo la direttiva 2014/68/EU.

Apparecchio regolatore di temperatura / termostato a sonda meccanico THERMASREG® KTR con uscita di commutazione, impiegato per il monitoraggio, la regolazione o la limitazione della temperatura di fluidi gassosi, come regolatore di caldaia o in impianti di riscaldamento, aerazione o climatizzazione nonché nella costruzione di macchine e apparecchi e in impianti di generazione di calore. È disponibile nella versione di apparecchio a uno o due stadi come regolatore regolabile di temperatura TR, termostato TW o limitatore di temperatura di sicurezza STB.



DATI TECNICI

Potenza di commutazione: (carico di contatto)	24...250 V AC +10%, 10 A, $\cos \varphi = 1,0$ 24...250 V AC +10%, 1,5 A, $\cos \varphi = 0,6$ a 24 V almeno 150 mA
Contatto:	blocco di commutazione in involucro antipolvere come commutatore a uno o due poli, a potenziale zero (contatto in scambio)
Involucro:	plastica, resistente ai raggi UV, materiale poliammidico, rinforzato al 30% con sfere di vetro, colore bianco traffico (simile a RAL 9016)
Dimensioni involucro:	108 x 70 x 73,5 mm (Thor 2)
Avvitamento cavo:	M20 x 1,5; con scarico della trazione
Elemento di misura:	Torsiometro con carica di liquido, sonda a dilatazione di liquido
Posizione di installazione:	a scelta
Temperatura ambiente:	-10...+65 °C sull'involucro di attivazione
Tolleranza:	$T_{\min} \pm 5 K$; $T_{\max} \pm 3 K$
Fluido di esercizio:	Aria
Tubo di protezione:	in metallo , CuZn37 (2.0321), Ø 14 mm, NL = 205 mm
Lunghezza di installazione:	ca. 205 mm (con flangia); ca. 184 mm (senza flangia)
Collegamento di processo:	con flangia di montaggio (compreso nella fornitura)
Collegamento elettrico:	0,14 - 2,5 mm ² , tramite morsetti a vite
Classe di protezione:	I (secondo EN 60 730)
Grado di protezione:	IP 65 (secondo EN 60 529)
Norme:	conformità CE secondo direttiva CEM 2014 / 30 / EU, direttiva sulla bassa tensione 2014 / 35 / EU
Certificati:	omologazione CE (modulo B), secondo la direttiva 2014 / 68 / EU , Certificato N.: IS-TAF - MUC 18 03 2652130 002, DIN EN 14597, N.registro: STB 1201, TR / STB 1202

FUNZIONE

TW, TR:

I contatti 2 - 3 si aprono quando la temperatura aumenta raggiungendo il valore impostato.

STB:

I contatti 2 - 1 ovvero 5 - 4 (a due stadi) si aprono quando la temperatura aumenta raggiungendo il valore impostato. La reinserzione è possibile solo dopo il raffreddamento di ca. 15 K - 20 K azionando il tasto di ripristino.





Varianti di dotazione:

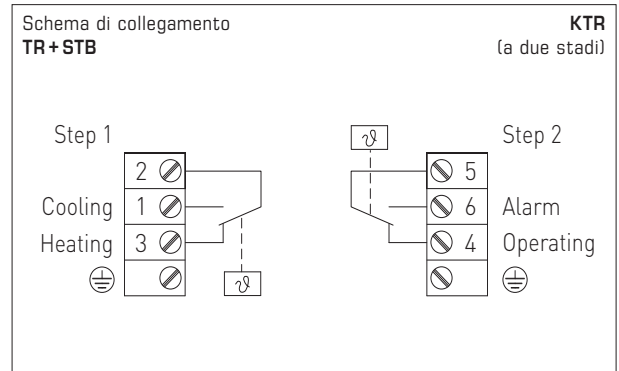
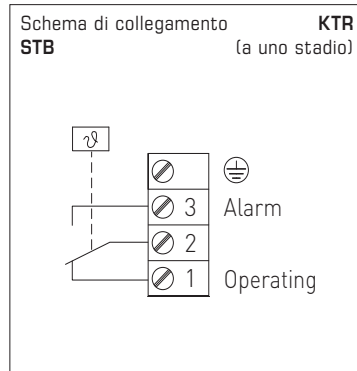
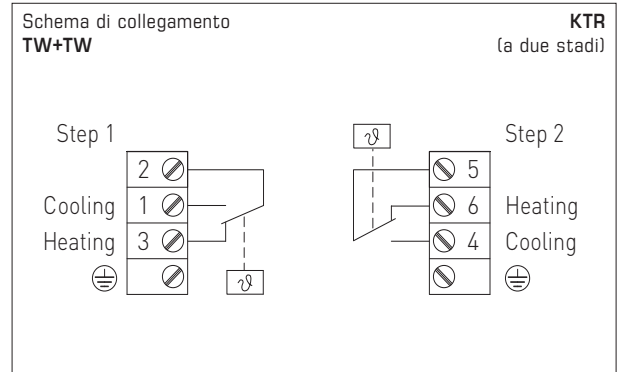
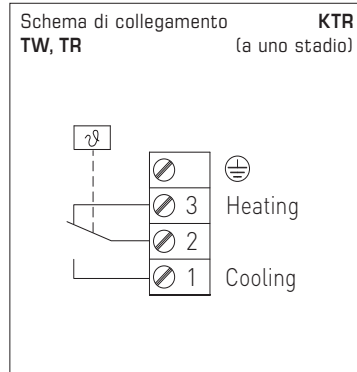
TW
Termostato
(con regolazione interna)

TR
Regolatore di temperatura
(regolazione esterna)

STB
Limitatore di temperatura
di sicurezza regolabile
(regolazione interna)

TW+TW
Doppio termostato
(regolazione interna)

TR+STB
Regolatore di temperatura (regolazione esterna) +
limitatore di temperatura
di sicurezza regolabile
(regolazione interna)



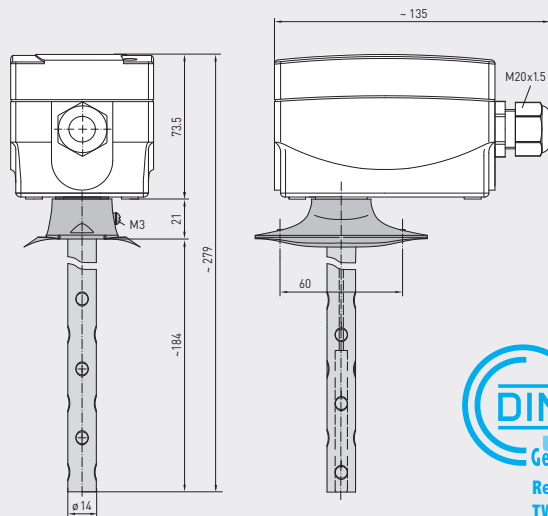
CERTIFICATE ZERTIFIKAT valid until: 25.02.2028 gültig bis: 25.02.2028 EU Type examination (module B) - production type - according to Directive 2014/68/EU. Certificate No.: Z-IS-TAF-MUC-18-03-2652130-002. Name and address of manufacturer: S+S Regeltechnik GmbH, Pimaer Str. 20, 90411 Nürnberg. Evaluation report No.: C-T 1382-01/18 dated 2018-02-25. Scope of examination: Safety temperature limiter as safety accessory type: ETR and KTR (see page 3) basis of examination and details see page 3. Manufacturing plant: S+S Regeltechnik GmbH, Pimaer Str. 20, 90411 Nürnberg. München, 26.02.2018. TÜV SÜD Industrie Service GmbH Certification Body for pressure equipment. Johannes Stiegelmeyer. 089 5190-1027. Page 1 of the certificate No. / Seite 1 zum Zertifikat Nr. Z-IS-TAF-MUC-18-03-2652130-002.

page 3 of certificate no. IS-TAF-MUC-18-03-2652130-002. Replaces certificate dated IS-TAF-MUC 08 02 100248356 001. Basis of examination: VdTUV-Merkblatt Temperatur 100:2017-03. DIN EN 14597 :2015-01. Essential safety requirements of Directive 2014/68/EU. Type code table with columns Type, Code, and Technical data. The conditions listed below have to be considered: 1 To keep the specified response time the types ETR... shall be used with the provided tube and thermal conducting paste. 2 Possible risks caused by external fire or by traffic, wind and earthquake loading shall be examined separately depending from the installation situation of the pressure equipment. Appendix of certificate / Anlage zum Zertifikat Z-IS-TAF-MUC-18-03-2652130-002.

Disegno quotato
Termostato

TW

KTR-xxU
(a uno stadio)

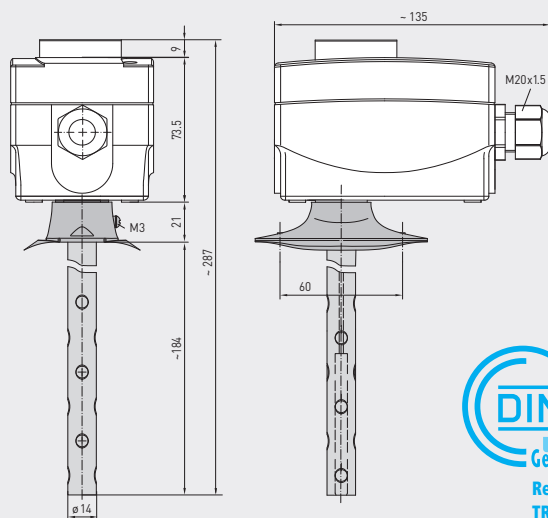


KTR-060U
KTR-090U
(a uno stadio)
TW

Disegno quotato
Regolatore di temperatura

TR

KTR-xx
(a uno stadio)

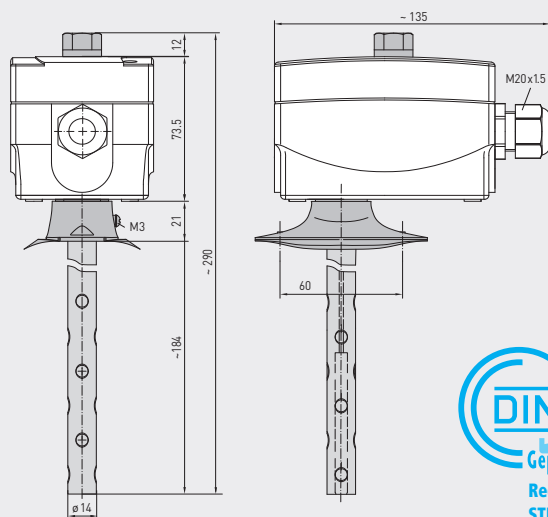


KTR-1
KTR-060
KTR-090
KTR-0120
KTR-50140
(a uno stadio)
TR

Disegno quotato
limitatore di temperatura di sicurezza regolabile

STB

KTR-Rxx
(a uno stadio)



KTR-R 6585
KTR-R 90110
(a uno stadio)
STB
regolabile



S+S REGELTECHNIK

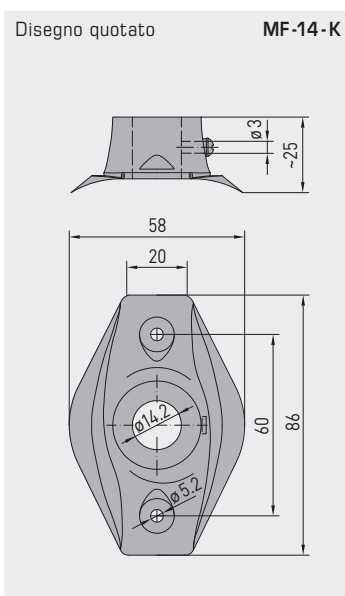
THERMASREG® KTR

a uno stadio

Regolatori di temperatura per canale, incl. flangia di montaggio,
omologazione CE, Certificazione TÜV,
con uscita di commutazione

THERMASREG® KTR Regolatori di temperatura per canale, a uno stadio						
Tipo / WG02	Ø mm	Range di temperatura (regolabili)	Differenza termica di commutazione (fissa) ca.	Max. temperatura capillare	N. art.	Prezzo
KTR-060 U / 090 U					TW	
KTR-060 U	14	0...+60 °C	3K	+75 °C	1102-3010-2100-350	84,41 €
KTR-090 U	14	0...+90 °C	3K	+120 °C	1102-3010-2100-450	84,41 €
KTR-xx					TR	
KTR-1	14	-35...+35 °C	3K	+75 °C	1102-3010-1100-150	84,41 €
KTR-060	14	0...+60 °C	3K	+75 °C	1102-3010-1100-350	84,41 €
KTR-090	14	0...+90 °C	3K	+120 °C	1102-3010-1100-450	84,41 €
KTR-0120	14	0...+120 °C	5K	+135 °C	1102-3010-1100-550	84,41 €
KTR-50140	14	+50...+140 °C	5K	+150 °C	1102-3010-1100-650	84,41 €
KTR-R6585 / R90110					STB	
KTR-R6585	14	+65...+85 °C	+0 / -15...20K	+120 °C	1102-3010-6100-750	100,07 €
KTR-R90110	14	+90...+110 °C	+0 / -15...20K	+120 °C	1102-3010-6100-850	100,07 €
Sovrapprezzo:	U	= Regolazione interna, se non compresa nel tipo				10,98 €
	/2	= 2 stadi, se non compresi nel tipo				su richiesta
Dotazione:	FT	= Ripristino manuale per temperatura in diminuzione				
	ST	= Ripristino manuale per temperatura in aumento				
	TR	= Regolatore di temperatura (regolazione esterna)				
	TB	= Limitatore di temperatura (regolazione interna)				
	TW	= Termostato (regolazione interna)				
	STB	= Limitatore di temperatura di sicurezza regolabile (regolazione interna); dall'esterno: tacitazione punto di commutazione, con blocco di reinserzione, reinserzione con tasto di ripristino ca. 15...20K sotto la temperatura di commutazione (+0K / -15 ... 20K) con omologazione CE (modulo B), secondo la direttiva 2014 / 68 / EU				

ACCESSORI			
MF-14-K	Flangia di montaggio in plastica	7100-0030-2000-000	10,55 €
per ulteriori informazioni vedere l'ultimo capitolo!			

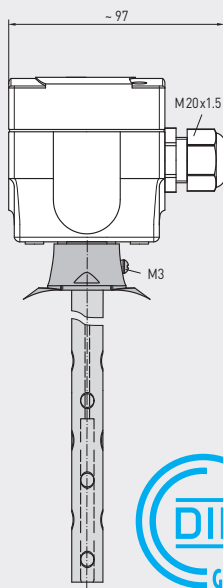
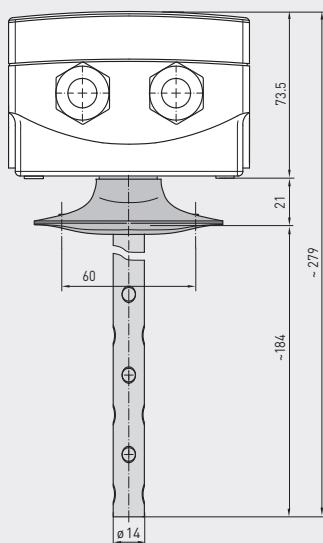
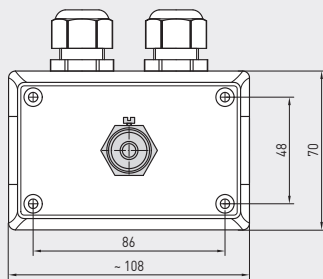


MF-14-K
Flangia di montaggio
in plastica



Disegno quotato
Doppio termostato
TW+TW

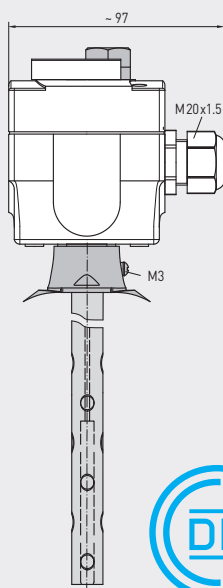
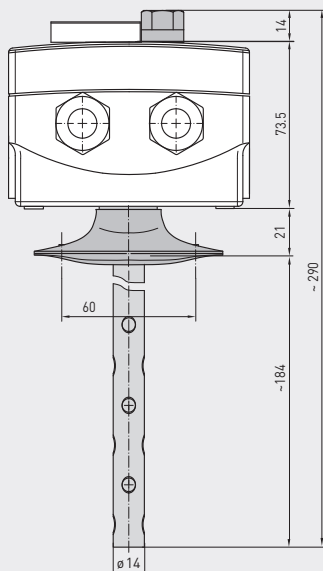
KTR-xxU
(a due stadi)



KTR-090090-U
(a due stadi)
TW+TW

Disegno quotato
Regolatore di temperatura +
limitatore di temperatura di
sicurezza regolabile
TR+STB

KTR-xxRxx
(a due stadi)



KTR-060R85
KTR-090R110
(a due stadi)
TR+STB
regolabile



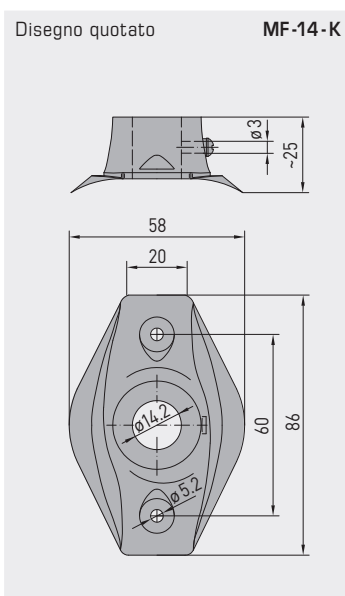
S+S REGELTECHNIK

THERMASREG® KTR

a due stadi

Regolatori di temperatura per canale, incl. flangia di montaggio,
omologazione CE, Certificazione TÜV,
con uscita di commutazione

THERMASREG® KTR Regolatori di temperatura per canale, a due stadi								
Tipo / WG02	Ø mm	Range di temperatura (regolabili)		Differenza termica di commutazione (fissa) ca.		Max. temperatura capillare	N. art.	Prezzo
		1.	2.	1.	2.			
KTR-090090 U							TW+TW	
KTR-090090 U	14	0...+90 °C	0...+90 °C	3 K	3 K	+120 °C	1102-3010-2205-150	125,51 €
KTR-060R85							TR+STB	
KTR-060R85	14	0...+60 °C	+65...+85 °C	3 K	+0/-15...20 K	+120 °C	1102-3010-7205-250	125,51 €
KTR-090R110							TR+STB	
KTR-090R110	14	0...+90 °C	+90...+110 °C	3 K	+0/-15...20 K	+135 °C	1102-3010-7205-350	125,51 €
Sovrapprezzo:	U = Regolazione interna, se non compresa nel tipo /2 = 2 stadi, se non compresi nel tipo							10,98 € su richiesta
Dotazione:	TR = Regolatore di temperatura (regolazione esterna) TW = Termostato (regolazione interna) STB = Limitatore di temperatura di sicurezza regolabile (regolazione interna); dall'esterno: tacitazione punto di commutazione, con blocco di reinserzione, reinserzione con tasto di ripristino ca. 15 ... 20 K sotto la temperatura di commutazione (+0K/-15 ... 20K) con omologazione CE (modulo B), secondo la direttiva 2014/68/EU							
ACCESSORI								
MF-14-K	Flangia di montaggio in plastica						7100-0030-2000-000	10,55 €
per ulteriori informazioni vedere l'ultimo capitolo!								



MF-14-K
Flangia di montaggio
in plastica

