

Contrôleur de condensation,  
y compris collier de serrage ou avec sonde déportée,  
avec sortie en tout ou rien

**Produit de qualité breveté**

(convection transversale prodynamique, n° de brevet DE 10 2012 015 726.6)

Le contrôleur de condensation **HYGRASREG® KW** avec boîtier en matière plastique résistant aux chocs avec vis à fermeture rapide resp. le **HYGRASREG® KW - SD** avec couvercle emboîté est monté sur des plafonds frigorifiques, des conduites frigorifiques / d'eau froides et est sensé empêcher la formation de condensation.

À l'aide de son capteur d'humidité et de température (pas de mesure de la conductivité), il mesure la condensation avec une grande fiabilité et fournit, grâce à son procédé de mesure breveté, de la **convection transversale prodynamique**, un résultat de mesure exact (avec affichage d'état à LED).

La température de rosée est la température à laquelle l'air devient saturant et à laquelle l'eau commence à se condenser. Le contrôleur de condensation peut être utilisé comme contrôleur sur des plafonds frigorifiques ou des conduites de tuyaux, de manière à ce qu'en cas de condensation des plafonds frigorifiques, resp. de l'objet à surveiller, la sortie de commutation soit activée et ainsi que par ex. le chauffage ou d'autres actionneurs soient activés.

**CARACTÉRISTIQUES TECHNIQUES**

Alimentation en tension :	24 V ca (±20 %) et 15...36 V cc
Puissance absorbée :	< 1,1 VA / 24 V cc ; < 2,2 VA / 24 V ca
Point de commutation :	env. 93 % h.r. (réglé par défaut)
Sortie :	Inverseur sans potentiel (24 V), charge ohmique 1 A
Protection du capteur :	filtre à membrane
Milieu :	air propre et gaz non agressifs, non inflammables
Boîtier :	plastique, résistant aux UV, matière polyamide, renforcé à 30 % de billes de verre, couleur blanc signalisation (similaire à RAL 9016), Le couvercle est transparent ! <b>KW-xx avec vis de fermeture rapide</b> (association fente / fente en croix) <b>KW-xx-SD avec couvercle emboîté</b>
Dimensions du boîtier :	72 x 64 x 43,3 mm (Tyr 1 / Tyr 01)
Raccordement de câble :	<b>Presse-étoupe en plastique</b> (M 16 x 1,5 ; avec décharge de traction, remplaçable, diamètre intérieur 10,4 mm) ou <b>connecteur M12</b> selon DIN EN 61076-2-101 (en option et sur demande)
Raccordement électrique :	0,14 - 1,5 mm <sup>2</sup> , par bornes à vis
Raccordement process :	<b>KW / KW-SD</b> collier de serrage sans fin avec verrouillage en métal, 300 mm, pour tuyaux jusqu'à 3" (compris dans la livraison) <b>KW / KW-SD -externe</b> serre-câbles, 200 mm (compris dans la livraison)
Montage :	Choisir l'emplacement de montage de manière à ce qu'en cas de condensation aucun condensat ne puisse pénétrer dans le capteur ! <b>KW / KW-SD</b> avec collier de serrage pour un montage direct sur tube ou un montage direct sur des surfaces planes (par ex. murs, plafonds) <b>KW-externe / KW-SD-externe</b> avec sonde déportée (longueur de câble KL=2 m) pour le montage sur tube
Classe de protection :	III (selon EN 60 730)
Type de protection :	<b>KW-xx IP 65</b> (selon EN 60 529) Boîtier testé, TÜV SÜD, rapport n° 713139052 (Tyr 1) <b>KW-SD-xx IP 54</b> (selon EN 60 529) Boîtier testé, TÜV SÜD, rapport n° 713160960A (Tyr 01)
Normes :	Conformité CE selon Directive « CEM » 2014 / 30 / EU

**FONCTION**

La sortie relais est activée (contacts 13-11 fermés) lorsque le **point de commutation (93 % h.r.)** n'est pas atteint et s'ouvre (contacts 12 - 11 fermés) en cas de défaut (panne de secteur, condensation).



**LED impulsions courtes =**  
relais actif → point de commutation pas atteint humidité réelle < **93 % h.r. (absence d'humidité)**



**LED impulsions longues =**  
relais inactif → point de commutation dépassé humidité réelle > **93 % h.r. (présence d'humidité)**

**KW-SD**  
avec couvercle emboîté  
(IP 54)



**KW-SD-externe**  
avec couvercle emboîté  
(IP 54)





S+S REGELTECHNIK

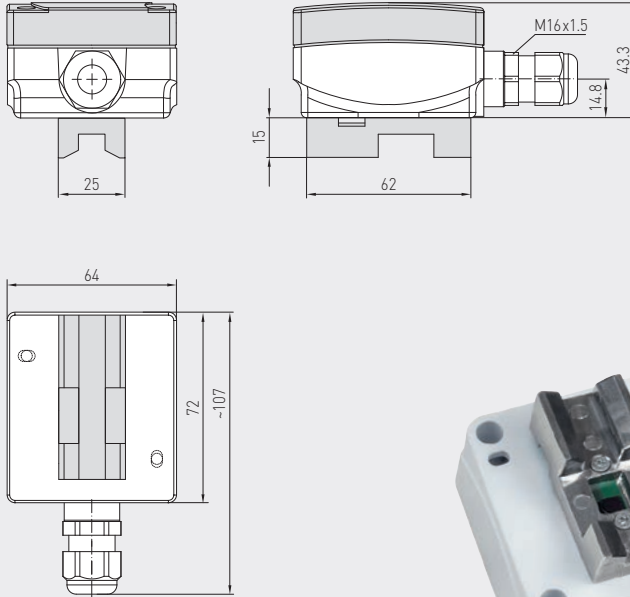
HYGRASREG® KW  
HYGRASREG® KW-SD

Contrôleur de condensation,  
y compris collier de serrage ou avec sonde déportée,  
avec sortie en tout ou rien



Plan coté

KW  
KW-SD



Connecteur M12  
(en option et sur demande)

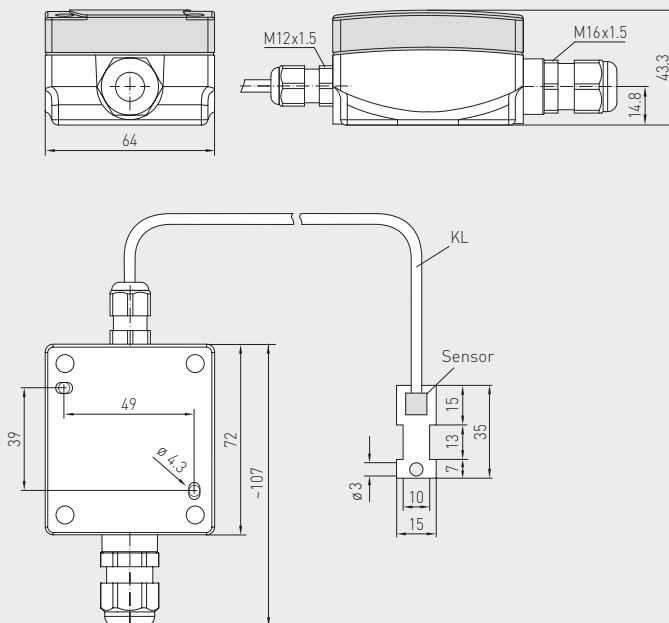


KW  
avec vis à fermeture rapide  
(IP65)



Plan coté

KW-externe  
KW-SD-externe



Connecteur M12  
(en option et sur demande)

KW-externe  
avec vis à fermeture rapide  
(IP65)

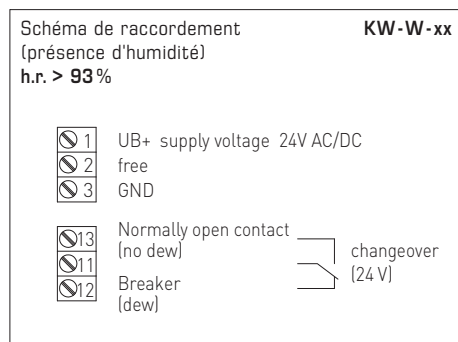
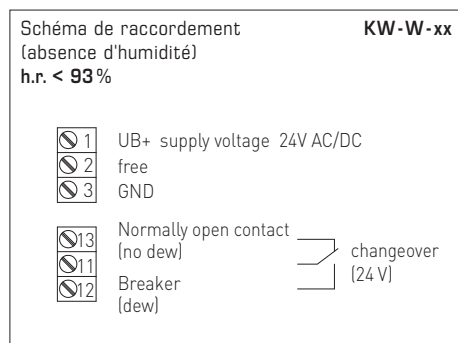
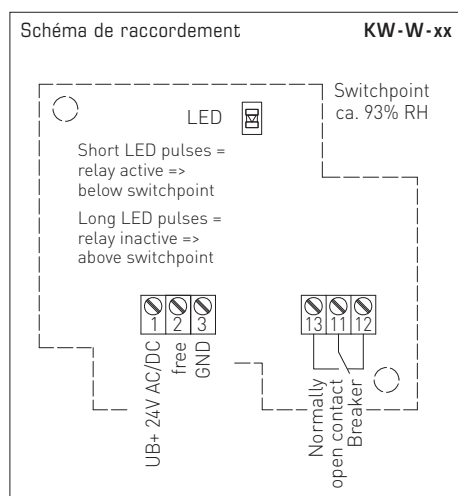


Contrôleur de condensation,  
y compris collier de serrage ou avec sonde déportée,  
avec sortie en tout ou rien

**KW**  
Convection transversale  
prodynamique



**PATENTED**



**HYGRASREG® KW - SD**

Contrôleur de condensation, y compris collier de serrage, *Standard*

**HYGRASREG® KW - SD - externe**

Contrôleur de condensation, avec sonde déportée, *Standard*

Type / WG01B	point de commutation humidité	sortie humidité	type de montage	référence	prix
<b>KW - SD</b>			<b>Capteur interne</b>	<b>IP 54</b>	
KW-W-SD	env. 93% h.r.	inverseur	pour un montage direct sur tube, pour un montage direct sur des surfaces planes	1202-1075-0001-020	<b>116,52 €</b>
<b>KW - SD - externe</b>			<b>Capteur externe</b>	<b>IP 54</b>	
KW-W-SD extern	env. 93% h.r.	inverseur	pour montage sur tube	1202-1075-0001-040	<b>127,58 €</b>
En option :	Raccordement de câble avec <b>connecteur M12</b> selon DIN EN 61076-2-101			sur demande	



S+S REGELTECHNIK

HYGRASREG® KW  
HYGRASREG® KW-SD

Contrôleur de condensation,  
y compris collier de serrage ou avec sonde déportée,  
avec sortie en tout ou rien



**KW**  
**KW-externe**  
avec vis à fermeture rapide  
(IP65)



**KW-SD**  
**KW-SD-externe**  
avec couvercle emboîté  
(IP54)

**HYGRASREG® KW**      Contrôleur de condensation, y compris collier de serrage, *Premium*  
**HYGRASREG® KW-externe**      Contrôleur de condensation, avec sonde déportée, *Premium*

Type / WG01	point de commutation humidité	sortie humidité	type de montage	référence	prix
<b>KW</b>			<b>Capteur interne</b>	<b>IP65</b>	
KW-W	env. 93% h.r.	inverseur	pour un montage direct sur tube, pour un montage direct sur des surfaces planes	1202-1025-0001-020	<b>124,59 €</b>
<b>KW-externe</b>			<b>Capteur externe</b>	<b>IP65</b>	
KW-W-extern	env. 93% h.r.	inverseur	pour montage sur tube	1202-1025-0001-040	<b>151,32 €</b>
En option :	Raccordement de câble avec <b>connecteur M12</b> selon DIN EN 61076-2-101			sur demande	