

**Display-Modul für Drucktransmitter SHD / SHD-SD / SHD 692
mit Steckverbinder DIN EN 175301-803-A, konfigurierbar, dreh- und kippar,
für aktiven Ausgang (0-10V) zu Modbus (RTU)**

Das Display-Modul **LCD-SHD-Modbus** wurde speziell für Drucktransmitter **PREMASGARD® SHD / SHD-SD / SHD 692** und Steckverbinder DIN EN 175301-803-A konzipiert. Die Anzeige ist mechanisch dreh- und kippar, zusätzlich kann der Displayinhalt in 90° Schritten gedreht werden, um die ideale Ableseposition zu erreichen. Neben dem Ist-Druck sind die Min-/Max-Messwerte oder alternativ das Ausgangssignal des Sensors darstellbar.

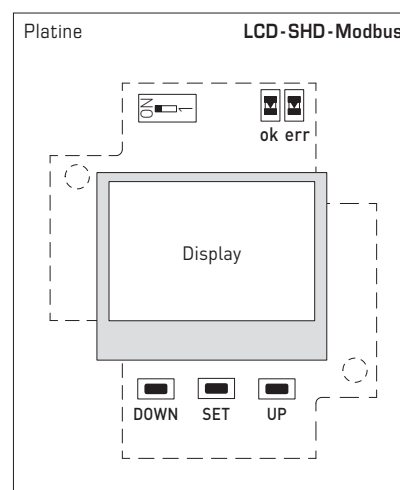
Das konfigurierte Anzeigegerät wandelt das Normsignal (0-10V) des Druckmessumformers in ein Modbus-Signal (RTU) und berechnet den Druck in der gewählten Einheit für die Displayanzeige. Folgende Parameter sind einstellbar: Messbereich des Sensors, physikalische Einheit (bar / kPa / psi / inWC / mWC / atm), Intervall der Min-/Max-Werte (1h / 6h / 12h / 24h / ∞), Anzahl der Werte für Mittelwertbildung, Anzeigemodus, Ausrichtung des Displayinhalts, Kontrast und Hintergrundbeleuchtung. Die Gerätekonfiguration erfolgt über Microtaster auf der Platine im Gehäuseinneren.

SHD-Modbus-xx-LCD
Drucktransmitter
mit Display-Modul



TECHNISCHE DATEN

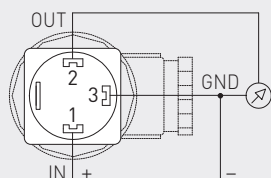
| | |
|-------------------------|---|
| Spannungsversorgung: | 24V AC/DC (± 5%) |
| Leistungsaufnahme: | < 1 W |
| Eingang: | 0-10V , 3-Leiteranschluss |
| Ausgang: | Modbus (RTU-Kabel), 4-Leiteranschluss Normsignale des Sensors werden gewandelt, Anzeigewerte im Display werden berechnet. |
| Busschnittstelle: | RS 485, galvanisch getrennt, Busabschluss über DIP-Schalter aktivierbar. Bis zu 32 Geräte auf einem Segment möglich, bei größerer Anzahl müssen RS 485-Transceiver eingesetzt werden. |
| Baudrate: | 2400, 9600 (default), 19200, 38400 Baud |
| Busprotokoll: | Modbus (RTU-Mode), Adressbereich 1... 247 einstellbar |
| Signalfilterung: | 1 - 10 s |
| Messbereich: | sensorabhängig, Messbereich und Ausgabeeinheit werden per Menü konfiguriert. |
| Genauigkeit: | typisch < 0,2% EW |
| Temperaturabhängigkeit: | typisch < 0,01% EW/K |
| Druckart: | Relativdruck, Differenzdruck |
| Einheitensystem: | SI und Imperial |
| Displayinhalt: | Druck [bar] [kPa] [psi] [inWC] [mWC] [atm], Spannung [V] oder Strom [mA] |
| LCD-Anzeige: | mit Hintergrundbeleuchtung, Ausschnitt ca. 28 x 16 mm (B x H), konfigurierbar, zur Anzeige des IST-Druckes, Min-/Max-Druckes oder Ausgangssignal des Sensors |
| Gehäuse Display: | Kunststoff, flammhemmend (UL 94 V-0), Werkstoff PC/ABS, Farbe Schwarz (ähnlich RAL 9004), Deckel transparent, mit Schnellverschlusschrauben (Schlitz/Kreuzschlitz - Kombination), dreh- und kippar, Abmessung ca. 72 x 64 x 43,3 mm |
| Gehäuse Adapter: | Kunststoff, flammhemmend (UL 94 V-0), Werkstoff PC/ABS, Farbe Schwarz (ähnlich RAL 9004), Abmessung ca. 102 mm, Ø 40 mm |
| elektrischer Anschluss: | über Steckverbinder DIN EN 175301-803-A |
| Montage: | einfache Steckmontage, Fixierung über Schraubenverlängerung (im Lieferumfang enthalten) |
| Umgebungstemperatur: | Lagerung -20...+75 °C; Betrieb 0...+60 °C |
| Schutzklasse: | III (nach EN 60 730) |
| Schutzart: | IP 65 (nach EN 60 529) |
| Normen: | CE-Konformität nach EMV-Richtlinie 2014 / 30 / EU |
| Kompatibilität: | Druckmessumformer Typ SHD / SHD-SD / SHD 692 (U-Variante), Fremdhersteller auf Anfrage |



Anschlussbild Drucktransmitter

SHDxx-U

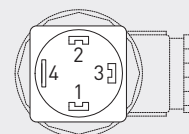
- 2 Ausgang Druck 0-10V
- 3 GND
- 1 Versorgungsspannung UB+ 24V AC/DC (± 5%)



Anschlussbild Display-Modul

LCD-SHD-Modbus

- 4 Modbus B
- 2 Modbus A
- 3 GND
- 1 Versorgungsspannung UB+ 24V AC/DC (± 5%)



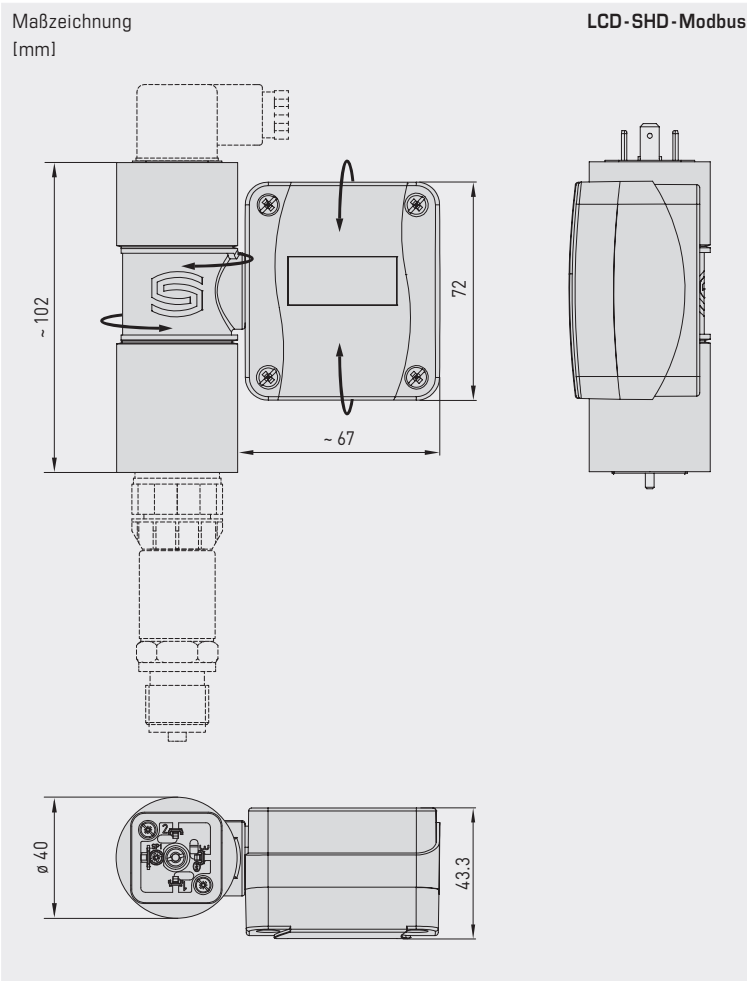


NEW

S+S REGELTECHNIK

PREMASGARD® LCD-SHD-Modbus

Display-Modul für Drucktransmitter SHD / SHD-SD / SHD 692 mit Steckverbinder DIN EN 175301-803-A, konfigurierbar, dreh- und kippar, für aktiven Ausgang (0-10 V) zu Modbus (RTU)



LCD-SHD-Modbus
Display-Modul mit Steckverbinder
DIN EN 175301-803-A



PREMASGARD® Display-Modul für aktive Drucktransmitter mit Steckverbinder DIN EN 175301-803-A, LCD - SHD - Modbus für aktiven Ausgang (0-10 V) zu Modbus (RTU)

| Typ/WG02 | Kompatibilität mit Gerätetyp | Eingang | Ausgang | Display | Art.-Nr. (ohne SHD) | Preis |
|-----------------------|--------------------------------|---------|------------|-------------------|---------------------|----------|
| LCD-SHD-Modbus | | | | Modbus - Variante | | |
| LCD-SHD-Modbus | SHD-U SHD-SD-U SHD-692-U | 0-10V | Modbus RTU | ■ | 1301-5114-5000-200 | 208,88 € |

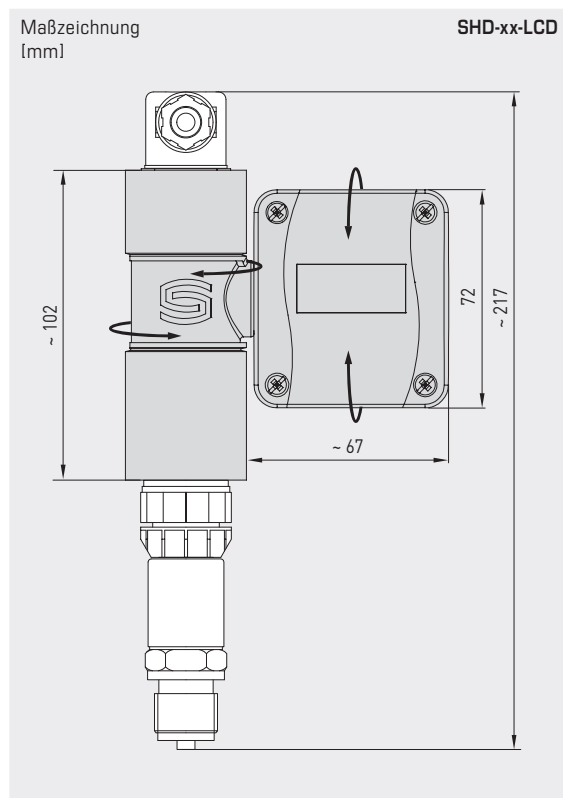
Das Display-Modul wandelt das Normsignal 0-10V in ein Modbus-Signal. Weitere Gerätevariante mit aktivem Ausgang erhältlich (siehe Kapitel Druck)!

Hinweis **Hintergrundbeleuchtung** bei U-Variante (3-Leiteranschluss) optional konfigurierbar. **Kompatibilität** mit Drucktransmittern von **Fremdherstellern** auf Anfrage.



Druckmessumformer, inkl. DIN-Steckverbinder,
mit Display-Modul für aktiven Ausgang (0-10 V) zu Modbus (RTU)

SHD-xx-LCD
Drucktransmitter
mit Display-Modul



PREMASGARD® SHD-Modbus Druckmessumformer für gasförmige und flüssige Medien, für aktiven Ausgang (0-10 V) zu Modbus (RTU)

| Messbereich | Typ / WG01 | Ausgang | Display | Art.-Nr. (SHD+Display) | Preis |
|--|---|-------------------|---------|------------------------|----------|
| SHD-SD-Modbus | | Modbus - Variante | | | |
| 0... 6 bar | SHD-SD-Modbus 6 LCD | Modbus RTU | ■ | 1301-2224-5550-221 | 384,29 € |
| 0... 10 bar | SHD-SD-Modbus 10 LCD | Modbus RTU | ■ | 1301-2224-5560-221 | 384,29 € |
| 0... 16 bar | SHD-SD-Modbus 16 LCD | Modbus RTU | ■ | 1301-2224-5570-221 | 384,29 € |
| SHD-Modbus | | Modbus - Variante | | | |
| 0... 1 bar | SHD-Modbus 1 LCD | Modbus RTU | ■ | 1301-2214-5520-221 | 477,69 € |
| 0... 2,5 bar | SHD-Modbus 2,5 LCD | Modbus RTU | ■ | 1301-2214-5530-221 | 477,69 € |
| 0... 6 bar | SHD-Modbus 6 LCD | Modbus RTU | ■ | 1301-2214-5550-221 | 412,38 € |
| 0... 10 bar | SHD-Modbus 10 LCD | Modbus RTU | ■ | 1301-2214-5560-221 | 412,38 € |
| 0... 16 bar | SHD-Modbus 16 LCD | Modbus RTU | ■ | 1301-2214-5570-221 | 412,38 € |
| 0... 25 bar | SHD-Modbus 25 LCD | Modbus RTU | ■ | 1301-2214-5580-221 | 477,69 € |
| 0... 40 bar | SHD-Modbus 40 LCD | Modbus RTU | ■ | 1301-2214-5590-221 | 477,69 € |
| Das Display-Modul wandelt das Normsignal 0-10 V in ein Modbus-Signal. Die Gerätevariante SHD-U wird mit Display-Modul LCD-SHD-Modbus geliefert. Technische Details zum Drucktransmitter siehe Kapitel Druck! | | | | | |
| Hinweis | Nicht geeignet für Ammoniak und Freone! | | | | |

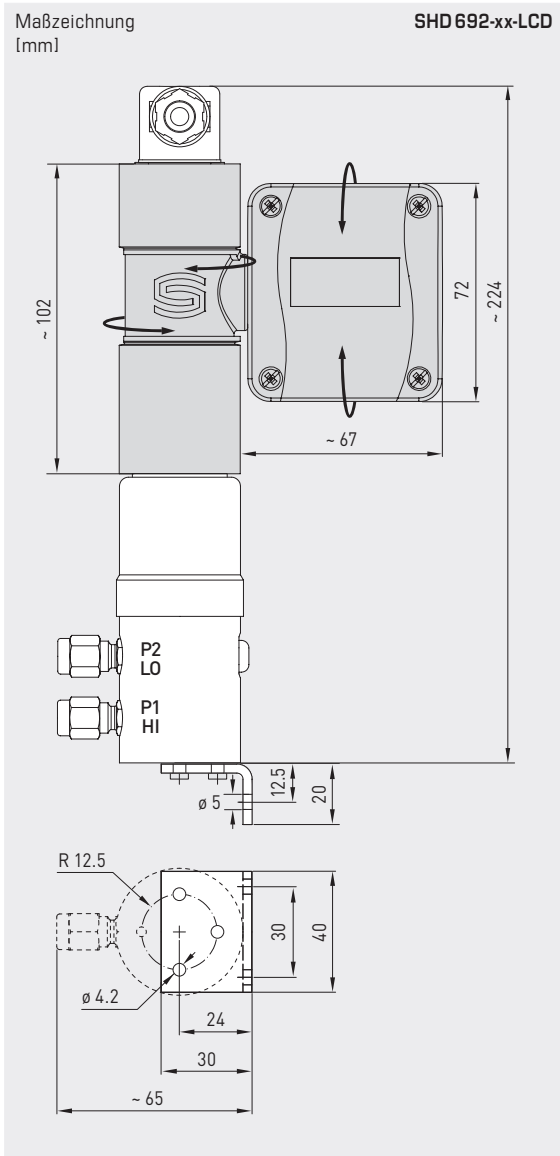


NEW

S+S REGELTECHNIK

PREMASGARD® SHD 692-Modbus

Druckmessumformer, inkl. DIN-Steckverbinder und Montagewinkel, mit Display-Modul für aktiven Ausgang (0-10 V) zu Modbus (RTU)



SHD 692-xx-LCD
Drucktransmitter
mit Display-Modul



PREMASGARD® SHD 692-Modbus Druckmessumformer für gasförmige und flüssige Medien, für aktiven Ausgang (0-10 V) zu Modbus (RTU)

| Messbereich | einseitiger max. Druck | Typ / WG02 | Ausgang | Display | Art.-Nr. (SHD+Display) | Preis |
|-----------------------|------------------------|------------------------|------------|---------|------------------------|----------|
| SHD 692-Modbus | | | | | Modbus - Variante | |
| 0...0,1 bar | 0,6 bar | SHD 692-Modbus-900-LCD | Modbus RTU | ■ | 1301-4224-5500-201 | 630,28 € |
| 0...0,5 bar | 3 bar | SHD 692-Modbus-907-LCD | Modbus RTU | ■ | 1301-4224-5510-201 | 630,28 € |
| 0... 1 bar | 5 bar | SHD 692-Modbus-912-LCD | Modbus RTU | ■ | 1301-4224-5520-201 | 630,28 € |
| 0...2,5 bar | 12 bar | SHD 692-Modbus-916-LCD | Modbus RTU | ■ | 1301-4224-5530-201 | 630,28 € |
| 0... 4 bar | 12 bar | SHD 692-Modbus-918-LCD | Modbus RTU | ■ | 1301-4224-5540-201 | 630,28 € |
| 0... 6 bar | 12 bar | SHD 692-Modbus-919-LCD | Modbus RTU | ■ | 1301-4224-5550-201 | 630,28 € |
| 0... 10 bar | 20 bar | SHD 692-Modbus-930-LCD | Modbus RTU | ■ | 1301-4224-5560-201 | 630,28 € |

Das Display-Modul wandelt das Normsignal 0-10V in ein Modbus-Signal.
Die Gerätevariante SHD-U wird mit Display-Modul LCD-SHD-Modbus geliefert.
Technische Details zum Drucktransmitter siehe Kapitel Druck!

Hinweis Nicht geeignet für Ammoniak und Freone!