

Modulo display per trasmettitore di pressione differenziale SHD / SHD-SD / SHD 692 con connettore EN 175301-803-A, configurabile, ruotabile e ribaltabile, per uscita attiva (0-10V) verso Modbus (RTU)

Il modulo display **LCD-SHD-Modbus** è stato concepito specificatamente per i trasmettitori di pressione differenziale **PREMASGARD® SHD / SHD-SD / SHD 692** e connettore EN 175301-803-A. Il display è ruotabile e ribaltabile meccanicamente, inoltre il contenuto del display può essere ruotato in passi da 90° per ottenere la posizione di lettura ideale. Oltre alla pressione reale, possono essere indicati i valori di misura min/max o, alternativamente, il segnale di uscita del sensore.

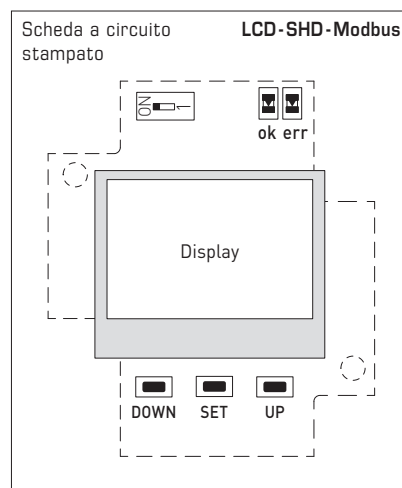
Il dispositivo di lettura configurato trasforma il segnale normato (0-10V) del trasmettitore di pressione in un segnale Modbus (RTU) e calcola la pressione nell'unità desiderata per la visualizzazione sul display. Possono essere impostati i seguenti parametri: range di misura del sensore, unità fisiche (bar / kPa / psi / inWC / mWC / atm), intervallo dei valori min/max (1h / 6h / 12h / 24h / ∞), numero di valori per il calcolo del valore medio, orientamento del contenuto del display, contrasto e retroilluminazione. La configurazione del dispositivo ha luogo tramite microtasti disposti sulla piastrina all'interno dell'involucro.

SHD-Modbus-xx-LCD
Trasmettitore di pressione differenziale con modulo display



DATI TECNICI

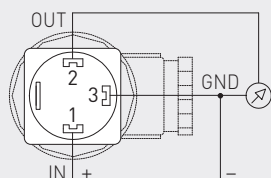
Alimentazione di tensione:	24 V AC/DC (± 5 %)
Potenza assorbita:	< 1 W
Ingresso:	0-10V , collegamento a 3 conduttori
Uscita:	Modbus (cavo RTU), collegamento a 4 conduttori i segnali normati del sensore vengono trasformati, i valori indicati nel display vengono calcolati.
Interfaccia bus:	RS 485, separata galvanicamente, terminazione bus attivabile mediante DIP switch. Fino a 32 dispositivi su un segmento; in caso di numero maggiore è necessario impiegare un Transceiver RS 485.
Baud rate:	2400, 9600 (default), 19200, 38400 Baud
Protocollo bus:	Modbus (modalità RTU), range indirizzi regolabili 1... 247
Filtraggio del segnale:	1 - 10 s
Range di misura:	a seconda del sensore, range di misura e unità di uscita vengono configurati nel menu.
Precisione:	tipico < 0,2% Vf
Sensibilità alla temperatura:	tipico < 0,01% Vf/K
Tipo di pressione:	pressione relativa, pressione differenziale
Sistema delle unità:	SI e Imperial
Contenuto del display:	pressione [bar] [kPa] [psi] [inWC] [mWC] [atm], tensione [V] o corrente [mA]
Monitor LCD:	con retroilluminazione (nella variante U), dimensioni ca. 28 x 16 mm (L x A), configurabile, per la visualizzazione della pressione REALE, della pressione min/max o del segnale di uscita del sensore
Involucro display:	plastica, antifiamma (UL 94 V-0), materiale PC/ABS, colore nero (simile a RAL 9004), coperchio trasparente, con viti a chiusura rapida (combinazione intaglio/impronta), ruotabile e ribaltabile, dimensioni ca. 72 x 64 x 43,3 mm
Involucro adattatore:	plastica, antifiamma (UL 94 V-0), materiale PC/ABS, colore nero (simile a RAL 9004), dimensioni ca. 102 mm, Ø 40 mm
Collegamento elettrico:	tramite connettore EN 175301-803-A
Montaggio:	semplice montaggio a innesto, fissaggio con prolunga ad avvitamento (compresa nella fornitura)
Temperatura ambiente:	conservazione -20...+75 °C; esercizio 0...+60 °C
Classe di protezione:	III (secondo EN 60 730)
Grado di protezione:	IP 65 (secondo EN 60 529)
Norme:	conformità CE secondo la direttiva CEM 2014 / 30 / EU
Compatibilità:	trasmettitore di pressione tipo SHD / SHD-SD / SHD 692 (variante U), altri costruttori su richiesta



Schema di collegamento trasmettitore di pressione

SHDxx-U

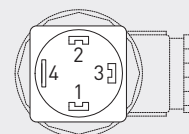
- 2 Output pressione 0-10V
- 3 GND
- 1 Supply voltage UB+ 24V AC/DC (± 5%)



Schema di collegamento modulo display

LCD-SHD-Modbus

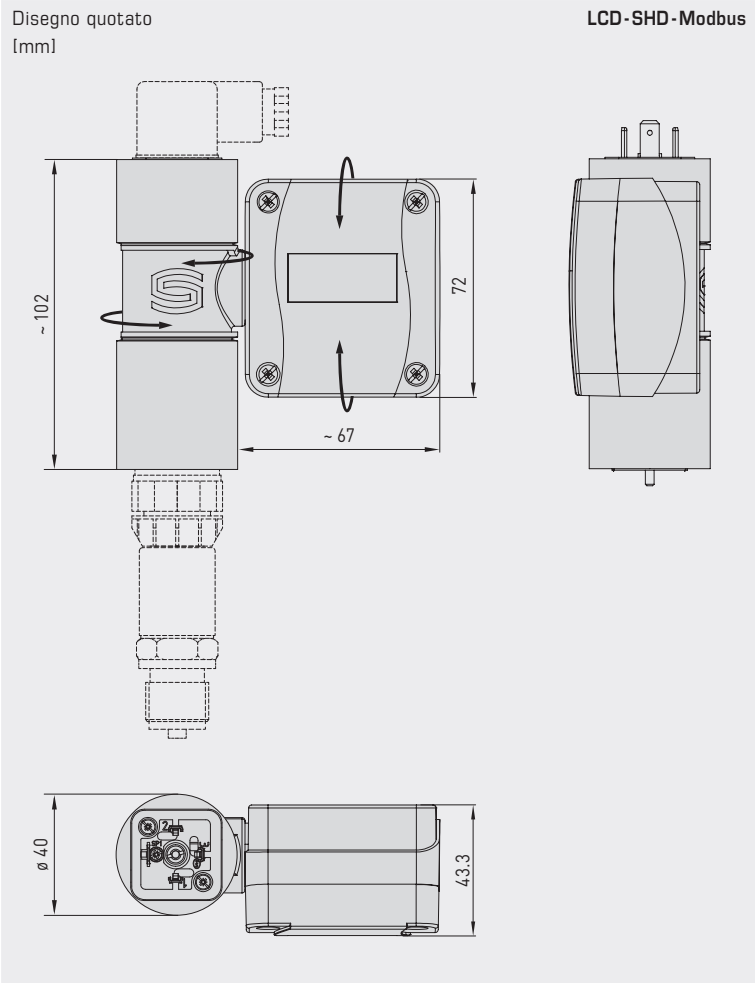
- 4 Modbus B
- 2 Modbus A
- 3 GND
- 1 Supply voltage UB+ 24V AC/DC (± 5%)





NEW

Modulo display per trasmettitore di pressione differenziale SHD / SHD-SD / SHD 692 con connettore EN 175301-803-A, configurabile, ruotabile e ribaltabile, per uscita attiva (0-10V) verso Modbus (RTU)



LCD-SHD-Modbus
Modulo display con connettore EN 175301-803-A



PREMASGARD® LCD-SHD-Modbus Modulo display per trasmettitore di pressione differenziale attivi con connettore EN 175301-803-A, per uscita attiva (0-10V) verso Modbus (RTU)

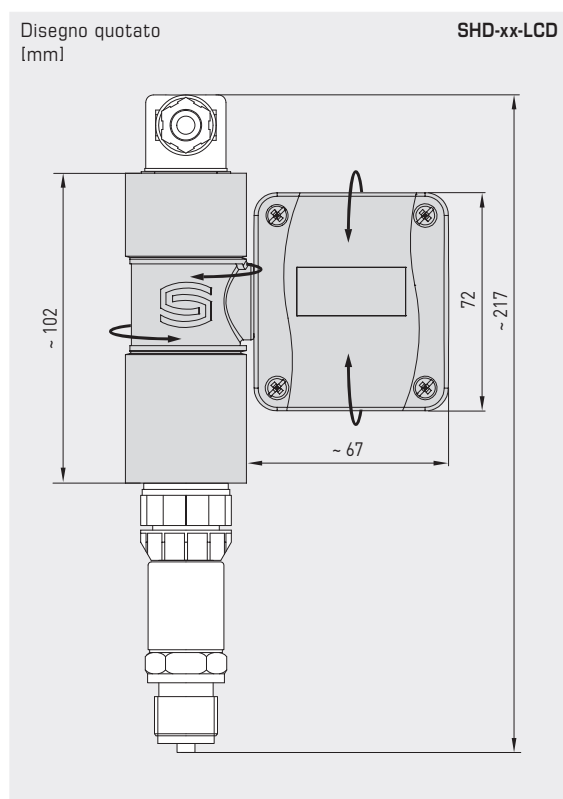
Tipo/WG02	Compatibilità condispositivo	Ingresso	Uscita	Display	N. art. (senza SHD)	Prezzo
LCD-SHD-Modbus					Variante Modbus	
LCD-SHD-Modbus	SHD-U SHD-SD-U SHD-692-U	0-10V	Modbus RTU	■	1301-5114-5000-200	208,88 €

Il modulo display trasforma il segnale normato 0-10V in un segnale Modbus. Disponibili ulteriori varianti con uscita attiva (vedere capitolo pressione)!

Nota **Retroilluminazione** nella variante U (collegamento a 3 conduttori) configurabile come opzione. **Compatibilità** con trasmettitore di pressione di altri costruttori su richiesta.

Trasmettitore di pressione, incl. connettore DIN,
con modulo display per uscita attiva (0-10V) verso Modbus (RTU)

SHD-xx-LCD
Trasmettitore di
pressione differenziale
con modulo display



PREMASGARD® SHD-Modbus

Trasmettitore di pressione per fluidi gassosi e liquidi,
per uscita attiva (0-10V) verso Modbus (RTU)

Range di misura	Tipo/WG01	Uscita	Display	N. art. (SHD+Display)	Prezzo
	SHD-SD-Modbus			Variante Modbus	
0... 6 bar	SHD-SD-Modbus 6 LCD	Modbus RTU	■	1301-2224-5550-221	384,29 €
0... 10 bar	SHD-SD-Modbus 10 LCD	Modbus RTU	■	1301-2224-5560-221	384,29 €
0... 16 bar	SHD-SD-Modbus 16 LCD	Modbus RTU	■	1301-2224-5570-221	384,29 €
	SHD-Modbus			Variante Modbus	
0... 1 bar	SHD-Modbus 1 LCD	Modbus RTU	■	1301-2214-5520-221	477,69 €
0... 2,5 bar	SHD-Modbus 2,5 LCD	Modbus RTU	■	1301-2214-5530-221	477,69 €
0... 6 bar	SHD-Modbus 6 LCD	Modbus RTU	■	1301-2214-5550-221	412,38 €
0... 10 bar	SHD-Modbus 10 LCD	Modbus RTU	■	1301-2214-5560-221	412,38 €
0... 16 bar	SHD-Modbus 16 LCD	Modbus RTU	■	1301-2214-5570-221	412,38 €
0... 25 bar	SHD-Modbus 25 LCD	Modbus RTU	■	1301-2214-5580-221	477,69 €
0... 40 bar	SHD-Modbus 40 LCD	Modbus RTU	■	1301-2214-5590-221	477,69 €
Il modulo display trasforma il segnale normato 0-10V in un segnale Modbus. La variante SHD-U viene fornita con modulo display LCD-SHD-Modbus. Per dettagli tecnici sul trasmettitore di pressione differenziale, vedere capitolo pressione!					
Nota	Non indicato per ammoniaca e freon!				

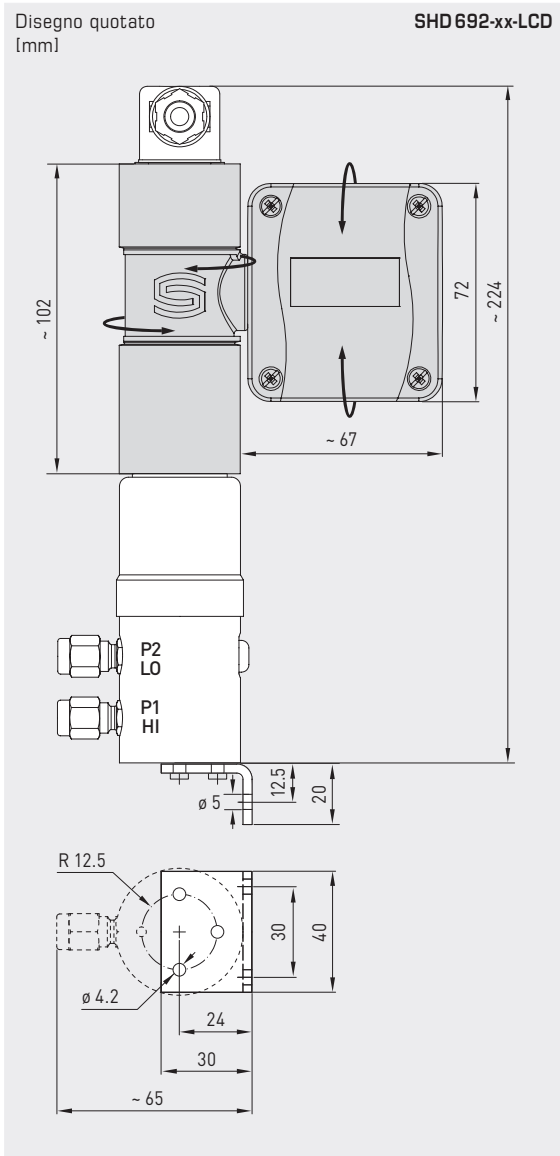


NEW

S+S REGELTECHNIK

PREMASGARD® SHD 692-Modbus

Trasmittitore di pressione, incl. connettore DIN e staffa angolare, con modulo display per uscita attiva (0-10V) verso Modbus (RTU)



SHD 692-xx-LCD
Trasmittitore di pressione differenziale con modulo display



**PREMASGARD®
SHD 692-Modbus**

Trasmittitore di pressione per fluidi gassosi e liquidi, per uscita attiva (0-10V) verso Modbus (RTU)

Messbereich	einseitiger max. Druck	Tipo / WG02	Uscita	Display	N. art. (SHD+Display)	Prezzo
SHD 692-Modbus						Variante Modbus
0...0,1 bar	0,6 bar	SHD 692-Modbus-900-LCD	Modbus RTU	■	1301-4224-5500-201	630,28 €
0...0,5 bar	3 bar	SHD 692-Modbus-907-LCD	Modbus RTU	■	1301-4224-5510-201	630,28 €
0... 1 bar	5 bar	SHD 692-Modbus-912-LCD	Modbus RTU	■	1301-4224-5520-201	630,28 €
0...2,5 bar	12 bar	SHD 692-Modbus-916-LCD	Modbus RTU	■	1301-4224-5530-201	630,28 €
0... 4 bar	12 bar	SHD 692-Modbus-918-LCD	Modbus RTU	■	1301-4224-5540-201	630,28 €
0... 6 bar	12 bar	SHD 692-Modbus-919-LCD	Modbus RTU	■	1301-4224-5550-201	630,28 €
0... 10 bar	20 bar	SHD 692-Modbus-930-LCD	Modbus RTU	■	1301-4224-5560-201	630,28 €

Il modulo display trasforma il segnale normato 0-10V in un segnale Modbus.
La variante SHD-U viene fornita con modulo display LCD-SHD-Modbus.
Per dettagli tecnici sul trasmettitore di pressione differenziale, vedere capitolo pressione!

Nota Non indicato per ammoniaca e freon!