

Дисплейный модуль для измерительного преобразователя давления SHD / SHD-SD / SHD 692 с разъемом DIN EN 175301-803-A, настраиваемый, можно поворачивать и наклонять, для активного выхода (0–10 В) на Modbus (RTU)

Дисплейный модуль **LCD-SHD** специально разработан для измерительного преобразователя давления **PREMASGARD®SHD / SHD-SD / SHD 692** с разъемом DIN EN 175301-803-A. Дисплей можно механически поворачивать и наклонять, дополнительно можно поворачивать текст на дисплее с шагом 90° для удобного считывания показаний. Кроме фактического давления могут отображаться измеренные мин./макс. значения или выходной сигнал датчика.

Настроенный дисплей преобразует стандартный сигнал (0–10 В) измерительного преобразователя давления в сигнал Modbus (RTU) и рассчитывает давление в выбранных единицах измерений. Можно настроить следующие параметры: Диапазон измерений датчика, физические единицы измерений (бар / кПа / psi / дюйм вод. ст. / м вод. ст. / атм.), мин./макс. значения времени (1 ч / 6 ч / 12 ч / 24 ч / ∞), количество значений для вычисления среднего значения, режим индикации, направление текста на дисплее, контраст и фоновая подсветка. Конфигурирование устройства осуществляется микрокнопками на плате внутри корпуса.

SHD-Modbus-xx-LCD
Преобразователь давления с дисплейным модулем



ТЕХНИЧЕСКИЕ ДАННЫЕ

Напряжение питания:	24 В перем./пост. тока (±5 %)
Потребляемая мощность:	< 1 Вт
Вход:	0–10В , 3-проводное подключение
Выход:	Modbus (кабель RTU), 4-проводное подключение Стандартные сигналы датчика преобразуются, на дисплее рассчитываются показываемые значения.
Шинный интерфейс:	RS 485, с гальванической развязкой, оконечная нагрузка шины активируется DIP-переключателем. В одном сегменте можно использовать до 32 устройств, при большем количестве устройств нужно применить RS485-трансивер.
Скорость передачи:	2400, 9600 (default), 19 200, 38 400 бод
Протокол шины:	Modbus (режим RTU), задаваемый диапазон адресов 1... 247
Фильтрация сигналов:	1–10 с
Диапазон измерений:	зависит от датчика, диапазон измерений и единицы измерений можно настроить в меню
Точность:	обычно < 0,2% верх. пред. знач.
Температурная зависимость:	обычно < 0,01 % верх. пред. знач. / К
Тип давления:	относительное, дифференциальное
Система единиц:	СИ и Английская система мер
Текст на дисплее:	давление [бар] [кПа] [psi] [дюйм вод. ст.] [м вод. ст.] [атм.], напряжение [В] или ток [mA]
ЖК-дисплей:	с фоновой подсветкой, вырез ок. 28 × 16 мм (Ш × В), настраиваемый, для индикации фактического давления, мин./макс. давления или выходного сигнала датчика
Корпус дисплея:	пластик, не поддерживающий горение (UL 94 V-0), материал PC / ABS, черный цвет (аналогичен RAL 9004), прозрачная крышка, с быстрозаворачиваемыми винтами (комбинация шлиц / крестовый шлиц), можно поворачивать и наклонять, размеры около 72 × 64 × 43,3 мм
Корпус адаптера:	пластик, не поддерживающий горение (UL 94 V-0), материал PC / ABS, черный цвет (аналогичен RAL 9004) размер около 102 мм, Ø 40 мм
Электр. подключение:	с помощью разъема DIN EN 175301-803-A
Монтаж:	вставной, фиксация посредством резьбового удлинителя (входит в комплект поставки)
Темпер. окруж. среды:	хранение –20...+75 °С; эксплуатация 0...+60 °С
Класс защиты:	III (согласно EN 60730)
Степень защиты:	IP65 (согласно EN 60529)
Стандарты:	соответствие CE согласно Директиве по ЭМС 2014 / 30 / EU
Совместимость:	измерительный преобразователь давления типа SHD / SHD-SD / SHD 692 (вариант U), устройства других производителей по запросу

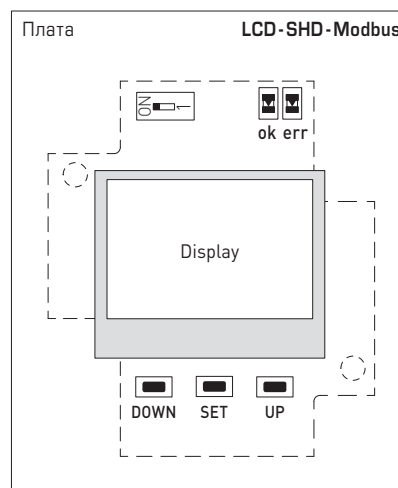


Схема соединений Измерительный преобразователь давления

SHDxx-U

- 2 Output pressure 0-10V
- 3 GND
- 1 Supply voltage UB+ 24V AC/DC (± 5%)

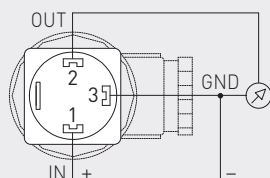
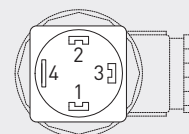


Схема соединений Дисплейный модуль

LCD-SHD-Modbus

- 4 Modbus B
- 2 Modbus A
- 3 GND
- 1 Supply voltage UB+ 24V AC/DC (± 5%)





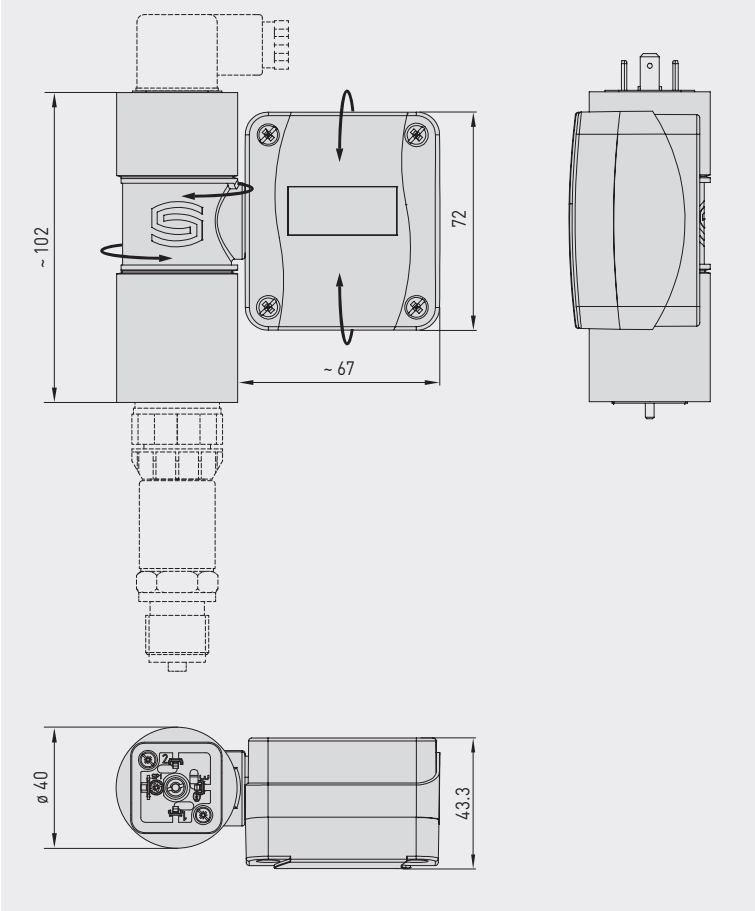
NEW

Дисплейный модуль для измерительного преобразователя давления SHD / SHD-SD / SHD 692 с разъемом DIN EN 175301-803-A, настраиваемый, можно поворачивать и наклонять, для активного выхода (0-10 В) на Modbus (RTU)

Габаритный чертёж [мм]

LCD-SHD-Modbus

LCD-SHD-Modbus
Дисплейный модуль с разъемом DIN EN 175301-803-A



PREMASGARD® LCD-SHD-Modbus Дисплейный модуль для активного преобразователя давления DIN EN 175301-803-A, для активного выхода (0-10 В) на Modbus (RTU)

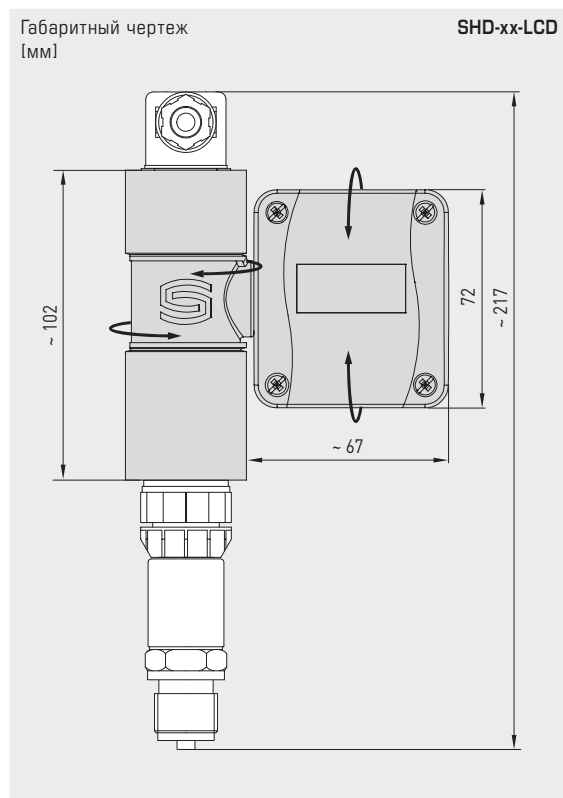
Тип / WG02	Совместимость с типом устройства	Вход	Выход	Дисплей	Арт. № (без SHD)
LCD-SHD-Modbus					Вариант Modbus
LCD-SHD-Modbus	SHD-U SHD-SD-U SHD-692-U	0-10 В	Modbus RTU	■	1301-5114-5000-200

Дисплейный модуль преобразует стандартный сигнал 0-10 В в сигнал Modbus. Имеются другие варианты устройства с активным выходом (см. раздел «Давление»!)

Примечание Фоновую подсветку в варианте U (3-проводное подключение) можно настраивать (опция). Совместимость с измерительными преобразователями давления других производителей по запросу.

Измерительный преобразователь давления, с разъемом DIN,
с дисплейным модулем для активного выхода (0–10 В) на Modbus (RTU)

SHD-xx-LCD
Преобразователь давления
с дисплейным модулем



PREMASGARD® SHD-Modbus

Измерительный преобразователь давления для газообразных и жидких сред, для активного выхода (0–10 В) на Modbus (RTU)

Диапазон измерений	Тип / WG01	Выход	Дисплей	Арт. № (SHD + дисплей)
	SHD-SD-Modbus			Вариант Modbus
0... 6 бар	SHD-SD-Modbus 6 LCD	Modbus RTU	■	1301-2224-5550-221
0... 10 бар	SHD-SD-Modbus 10 LCD	Modbus RTU	■	1301-2224-5560-221
0... 16 бар	SHD-SD-Modbus 16 LCD	Modbus RTU	■	1301-2224-5570-221
	SHD-Modbus			Вариант Modbus
0... 1 бар	SHD-Modbus 1 LCD	Modbus RTU	■	1301-2214-5520-221
0... 2,5 бар	SHD-Modbus 2,5 LCD	Modbus RTU	■	1301-2214-5530-221
0... 6 бар	SHD-Modbus 6 LCD	Modbus RTU	■	1301-2214-5550-221
0... 10 бар	SHD-Modbus 10 LCD	Modbus RTU	■	1301-2214-5560-221
0... 16 бар	SHD-Modbus 16 LCD	Modbus RTU	■	1301-2214-5570-221
0... 25 бар	SHD-Modbus 25 LCD	Modbus RTU	■	1301-2214-5580-221
0... 40 бар	SHD-Modbus 40 LCD	Modbus RTU	■	1301-2214-5590-221

Дисплейный модуль преобразует стандартный сигнал 0–10 В в сигнал Modbus.
Вариант устройства SHD-U поставляется с дисплейным модулем LCD-SHD-Modbus.
Технические подробности измерительного преобразователя давления см. в разделе «Давление»!

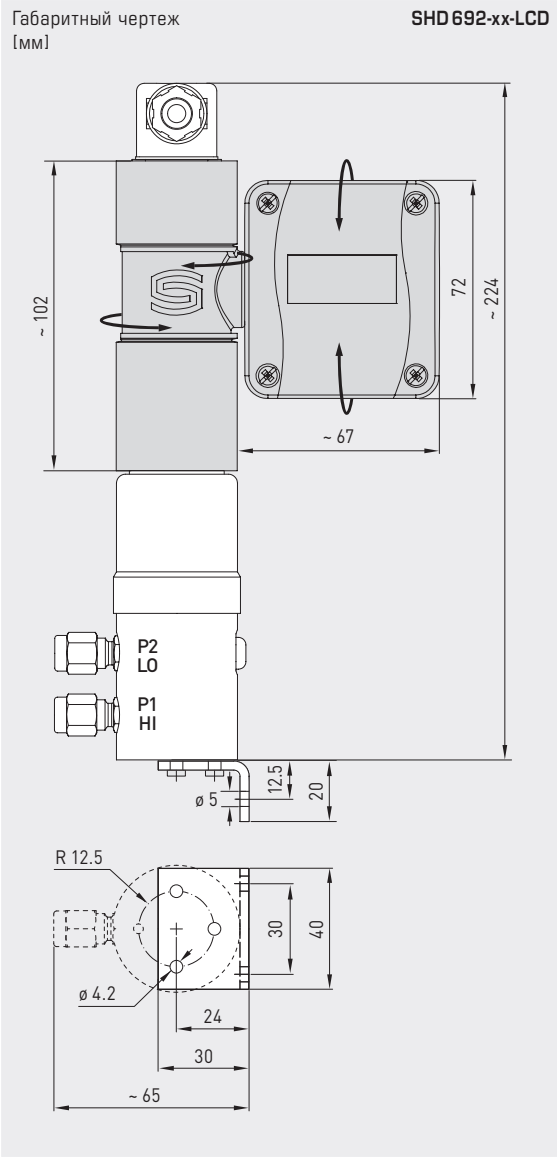
Примечание

Непригоден для аммиака и фреонов!



NEW

Измерительный преобразователь давления, с разъемом DIN и монтажным уголком, с дисплейным модулем для активного выхода (0-10 В) на Modbus (RTU)



SHD 692-xx-LCD
Преобразователь давления с дисплейным модулем



PREMASGARD® SHD 692-Modbus Измерительный преобразователь давления для газообразных и жидких сред, для активного выхода (0-10 В) на Modbus (RTU)

Диапазон измерений	Макс. одностроннее давление	Тип / WG02	Выход	Дисплей	Арт. № (SHD + дисплей)
SHD 692-Modbus					Вариант Modbus
0...0,1 бар	0,6 бар	SHD 692-Modbus-900-LCD	Modbus RTU	■	1301-4224-5500-201
0...0,5 бар	3 бар	SHD 692-Modbus-907-LCD	Modbus RTU	■	1301-4224-5510-201
0... 1 бар	5 бар	SHD 692-Modbus-912-LCD	Modbus RTU	■	1301-4224-5520-201
0...2,5 бар	12 бар	SHD 692-Modbus-916-LCD	Modbus RTU	■	1301-4224-5530-201
0... 4 бар	12 бар	SHD 692-Modbus-918-LCD	Modbus RTU	■	1301-4224-5540-201
0... 6 бар	12 бар	SHD 692-Modbus-919-LCD	Modbus RTU	■	1301-4224-5550-201
0... 10 бар	20 бар	SHD 692-Modbus-930-LCD	Modbus RTU	■	1301-4224-5560-201

Дисплейный модуль преобразует стандартный сигнал 0-10 В в сигнал Modbus. Вариант устройства SHD-U поставляется с дисплейным модулем LCD-SHD-Modbus. Технические подробности измерительного преобразователя давления см. в разделе «Давление»!

Примечание Непригоден для аммиака и фреонов!