

Modulo display per trasmettitore di pressione differenziale SHD / SHD-SD / SHD 692 con connettore EN 175301-803-A, configurabile, ruotabile e ribaltabile, con uscita attiva

Il modulo display **LCD-SHD** è stato concepito specificatamente per i trasmettitori di pressione differenziale **PREMASGARD® SHD / SHD-SD / SHD 692** con uscita attiva (0-10V / 4...20mA) e connettore EN 175301-803-A. Il display è ruotabile e ribaltabile meccanicamente, inoltre il contenuto del display può essere ruotato in passi da 90° per ottenere la posizione di lettura ideale. Oltre alla pressione reale possono essere indicati i valori di misura min/max o, alternativamente, il segnale di uscita del sensore.

Il dispositivo di visualizzazione configurato inoltra i segnali normati del trasmettitore di pressione senza modificarli e da essi calcola la pressione nell'unità prescelta per la visualizzazione sul display. Possono essere impostati i seguenti parametri: range di misura del sensore, unità fisica (bar / kPa / psi / inWC / mWC / atm), intervallo dei valori min/max (1h / 6h / 12h / 24h / ∞), numero dei valori per il calcolo del valore medio, modalità di visualizzazione, direzione del contenuto del display, contrasto e retroilluminazione (nella variante U). La configurazione del dispositivo ha luogo tramite microtasti disposti sulla piastrina all'interno dell'involucro.

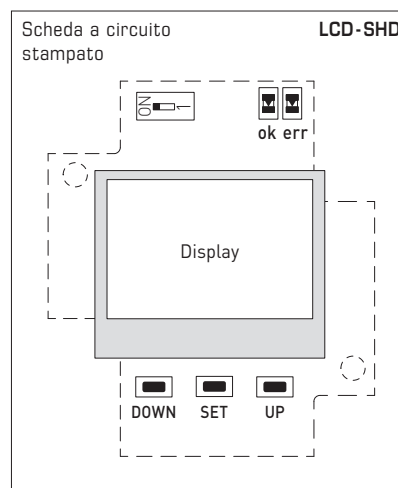
SHD-xx-LCD

Trasmettitore di pressione differenziale con modulo display (nell'imm. Tipo SHD-SD-LCD)



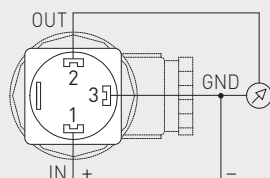
DATI TECNICI

Alimentazione di tensione:	24 V AC/DC (± 5 %) (nella variante U) UB _{min} = UB sensore di pressione + 6 V DC (nella variante I)
Resistenza di carico:	R _L > 100 kOhm (nella variante U)
Potenza assorbita:	< 0,85 W (nella variante U) < 0,15 W (nella variante I)
Ingresso:	0-10 V o 4...20 mA
Uscita:	0-10 V o 4...20 mA i segnali normati del sensore vengono inoltrati, i valori visualizzati sul display vengono calcolati.
Tipo di comando:	collegamento a 3 conduttori (nella variante U) o a 2 conduttori (nella variante I)
Range di misura:	a seconda del sensore, range di misura e unità di uscita vengono configurati nel menu.
Precisione:	tipico < 0,2% V _f
Sensibilità alla temperatura:	tipico < 0,01 % V _f /K
Tipo di pressione:	pressione relativa, pressione differenziale
Sistema delle unità:	SI e Imperial
Contenuto del display:	pressione [bar] [kPa] [psi] [inWC] [mWC] [atm], tensione [V] o corrente [mA]
Monitor LCD:	con retroilluminazione (nella variante U), dimensioni ca. 28 x 16 mm (L x A), configurabile, per la visualizzazione della pressione REALE, della pressione min/max o del segnale di uscita del sensore
Involucro display:	plastica, antifiama (UL 94 V-0), materiale PC/ABS, colore nero (simile a RAL 9004), coperchio trasparente, con viti a chiusura rapida (combinazione intaglio/impronta a croce), ruotabile e ribaltabile, dimensioni ca. 72 x 64 x 43,3 mm
Involucro adattatore:	plastica, antifiama (UL 94 V-0), materiale PC/ABS, colore nero (simile a RAL 9004), dimensioni ca. 102 mm, Ø 40 mm
Collegamento elettrico:	tramite connettore EN 175301-803-A
Montaggio:	semplice montaggio a innesto, fissaggio con prolunga ad avvitamento (compresa nella fornitura)
Temperatura ambiente:	conservazione -20...+75 °C; esercizio 0...+60 °C
Classe di protezione:	III (secondo EN 60 730)
Grado di protezione:	IP 65 (secondo EN 60 529)
Norme:	conformità CE secondo la direttiva CEM 2014 / 30 / EU
Compatibilità:	trasmettitore di pressione tipo SHD / SHD-SD / SHD 692, altri costruttori su richiesta



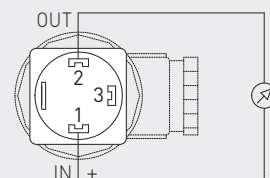
Schema di collegamento modulo display LCD-SHD-U

- 2 Output pressure 0-10V
- 3 GND
- 1 Supply voltage UB+ 24V AC/DC (± 5%)



Schema di collegamento modulo display LCD-SHD-I

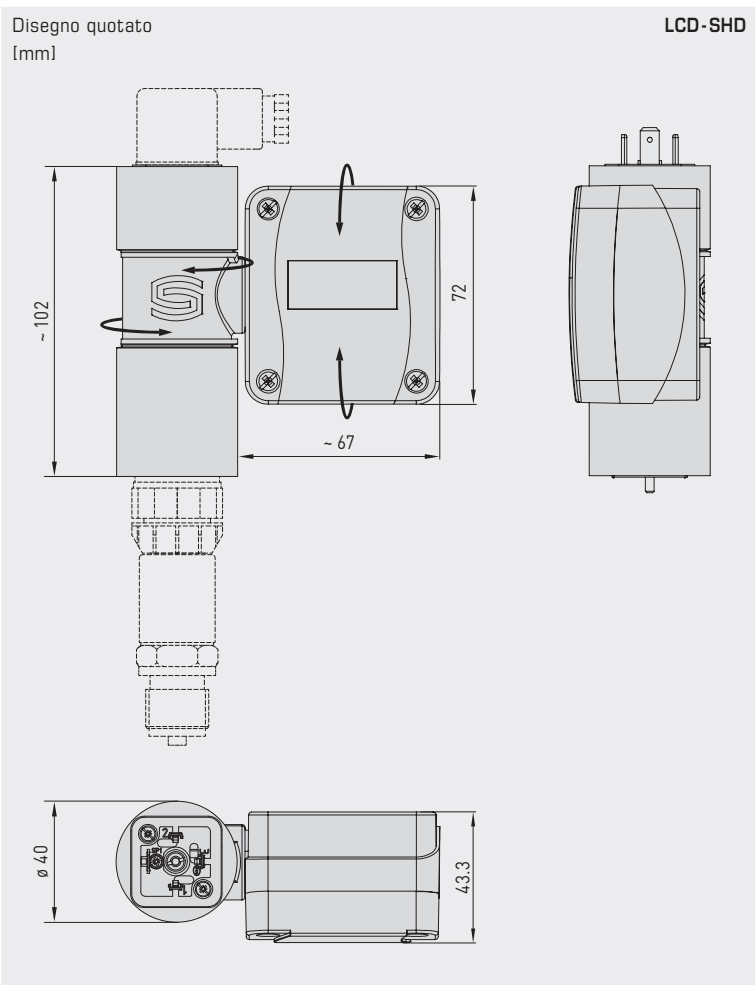
- 2 Output pressure 4...20mA
- 3 Free
- 1 Supply voltage UB_{min} = sensor + 5V DC





NEW

Modulo display per trasmettitore di pressione differenziale SHD / SHD-SD / SHD 692 con connettore EN 175301-803-A, configurabile, ruotabile e ribaltabile, con uscita attiva



LCD-SHD Modulo display con connettore EN 175301-803-A



PREMASGARD® LCD - SHD		Modulo display per trasmettitori di pressione differenziale con connettore EN 175301-803-A, con uscita attiva				
Tipo/WG02	Compatibilità con dispositivo	Ingresso	Uscita	Display	N. art. (senza SHD)	Prezzo
LCD-SHD-I				Variante I		
LCD-SHD-I	SHD-I SHD-SD-I SHD-692-I	4...20 mA	4...20 mA	■	1301-5112-5000-100	208,88 €
LCD-SHD-U				Variante U		
LCD-SHD-U	SHD-U SHD-SD-U SHD-692-U	0-10V	0-10V	■	1301-5111-5000-200	208,88 €
LCD-SHD-Modbus				Variante Modbus		
LCD-SHD-Modbus	SHD-U SHD-SD-U SHD-692-U	0-10V	Modbus RTU	■	1301-5114-5000-200	241,02 €
Nota	Retroilluminazione nella variante U (collegamento a 3 conduttori) configurabile come opzione. Compatibilità con trasmettitore di pressione differenziale di altri costruttori su richiesta.					