

Capteur de fuite/détecteur d'eau, avec sortie en tout ou rien

Détecteur de fuite/d'infiltration **HYGRASREG® LS**, avec sortie en tout ou rien, boîtier en plastique résistant aux chocs avec vis de fermeture rapide, dispositif de surveillance électronique avec affichage d'état à LED pour une détection précoce des infiltrations d'eau et des fuites de liquides conducteurs.

LS-2, LS-4 avec électrodes en acier inoxydable. **LS-Flex** avec tige de capteur flexible (entièrement active à 3 m/6 m), spécialement conçu pour détecter des fuites sur des tuyaux acheminant de l'eau (par ex. répartiteurs de circuits de chauffage). La tige de capteur flexible, à forme stable, peut être installée rapidement et facilement sans outils supplémentaires. Elle peut également être enroulée facilement autour de plusieurs tuyaux successifs.

LS-4



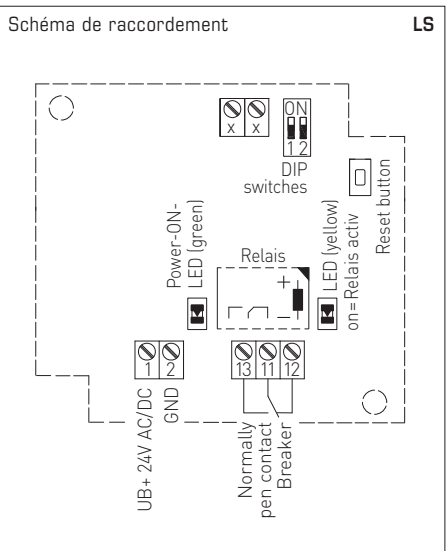
LS-2



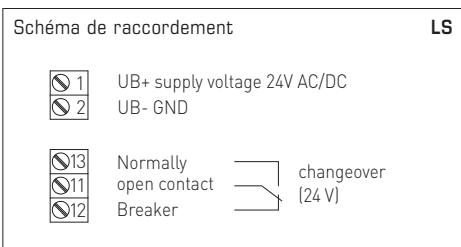
LS-2
rallonges électrodes
(compris dans la livraison)
15/20/30 mm

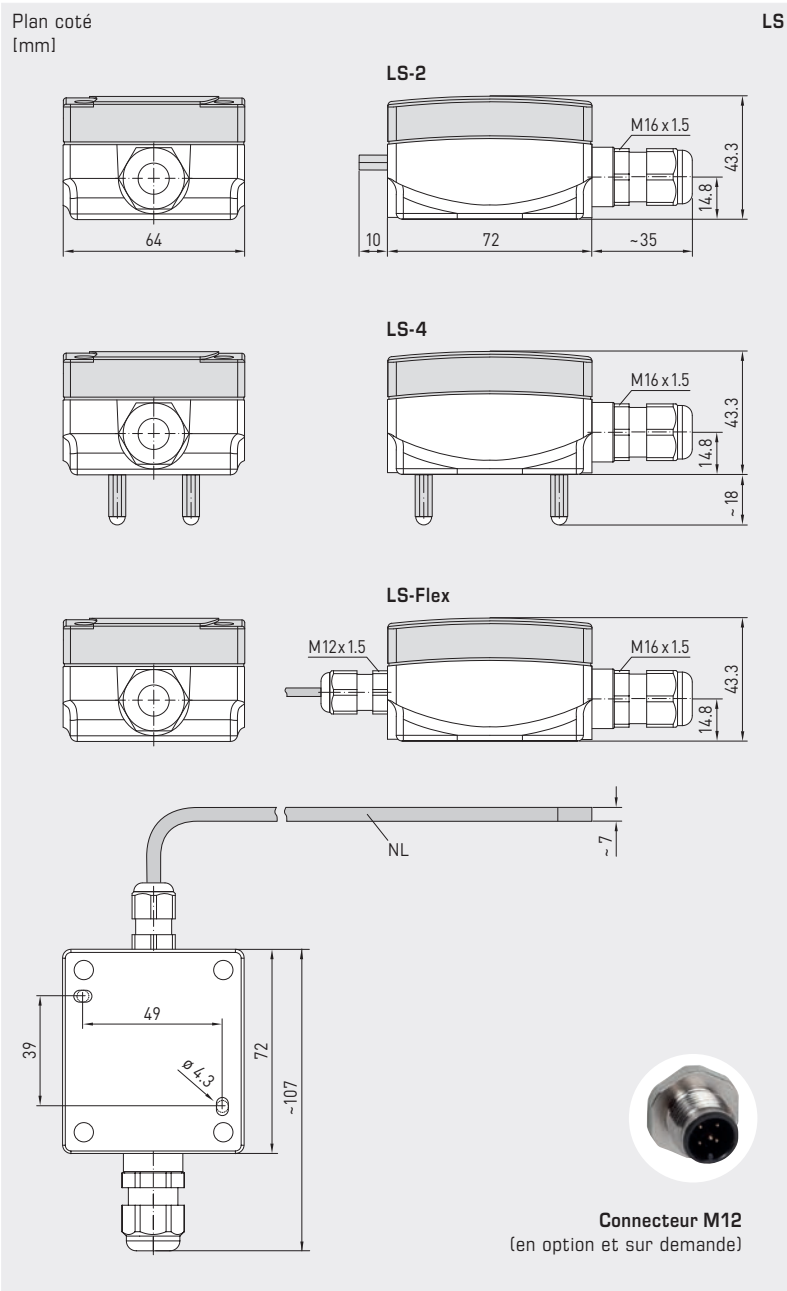
CARACTÉRISTIQUES TECHNIQUES

Tension d'alimentation :	24 V CA (±20 %) et 15...36 V CC
Puissance absorbée :	< 1,0 VA / 24 V CC ; < 2,2 VA / 24 V CA
Plage de fonctionnement :	0...+50 °C ; 10... 95 % RH (pour LS-2, LS-4) ou 10... 85 % RH, sans condensation permanente (pour LS-Flex)
Plage de surveillance :	liquide conducteur entre les électrodes (pour LS-2, LS-4) ou détection ponctuelle sur la tige de capteur flexible (pour LS-Flex)
Seuil de commutation :	valeur de conductance dans la zone de surveillance > valeur seuil
Sortie :	inverseur sans potentiel (24V), charge ohmique 1A
Tige de capteur :	(uniquement pour la version LS-Flex) tige de capteur flexible, entièrement active à NL=3 m/6 m, □ = env. 7 x2 mm (l x H)
Boîtier :	plastique, résistant aux UV, matière polyamide, renforcé à 30% de billes de verre, avec vis de fermeture rapide (association fente/fente en croix), couleur blanc signalisation (similaire à RAL 9016), le couvercle est transparent !
Dimensions du boîtier :	72 x 64 x 43,3 mm (Tyr 1)
Raccordement de câble :	presse-étoupe en plastique (M16 x 1,5 ; avec décharge de traction, remplaçable, diamètre intérieur 10,4 mm) ou connecteur M12 selon DIN EN 61076-2-101 (en option sur demande)
Raccordement électrique :	0,14 - 1,5 mm², par bornes à vis
Raccordement process :	LS-2 deux électrodes latérales (montées de manière fixe en face du presse-étoupe), pose en fonction de la tâche de mesure LS-4 à la verticale sur des électrodes avec capuchons en plastique isolant (montés de manière fixe sur le dessous du boîtier) LS-Flex avec une tige de capteur flexible, à forme stable, pour la pose autour de l'objet à mesurer. Ne pas plier ni raccourcir la tige (risque de court-circuit ou de rupture) !
Classe de protection :	III (selon EN 60730)
Type de protection :	IP 65 (selon EN 60529) Boîtier testé, TÜV SÜD, rapport n° 713139052 (Tyr 1)
Normes :	conformité CE selon la directive « CEM » 2014/30/EU
ACCESSOIRES	voir tableau
FONCTIONNEMENT	Le capteur de fuite peut être réglé avec l'interrupteur DIP de sorte que le relais soit activé en mode de fonctionnement normal. Cela signifie qu'en cas de défaut (dégâts des eaux, rupture de câble, panne de l'alimentation électrique), le relais se désactive. Une rupture de câble vers le capteur peut ainsi également être détectée.



Auto-maintien (réglable)	DIP 1
auto-maintien ON	ON
auto-maintien OFF	OFF
État du relais (réglable)	DIP 2
contact NO OUVERT	ON
contact NO FERMÉ	OFF





HYGRASREG® LS Capteur de fuite / détecteur d'eau				
Type / WG01	détection de fuite de liquides conducteur	sortie humidité relative	référence	prix
LS				
LS-2	valeur de conductance > seuil de commutation	inverseur	1202-1042-0000-000	114,98 €
LS-4	valeur de conductance > seuil de commutation	inverseur	1202-1042-0000-100	130,16 €
LS-Flex				
LS-Flex 3m	valeur de conductance > seuil de commutation	inverseur	1202-1042-0000-060	181,54 €
LS-Flex 6m	valeur de conductance > seuil de commutation	inverseur	1202-1042-0000-110	239,56 €
En option :	Raccordement de câble avec connecteur M12 selon DIN EN 61076-2-101		sur demande	
ACCESSOIRES				
En option :	Sonde de câble LS pour type LS-2, L = 1 m		1202-1042-0000-001	28,10 €
Remarque :	Rallonges électrodes LS , en acier inox V2A (1.4301), L = 15/20/30 mm, 2 chacune incluses dans la livraison du type LS-2			