

Sensore di perdite / rilevatore di infiltrazioni di acqua, con uscita di commutazione

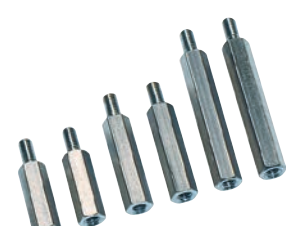
Sensore di perdite / rilevatore di infiltrazioni d'acqua **HYGRASREG® LS**, con uscita di commutazione, involucro in plastica antiurto con viti a chiusura rapida, sistema elettronico di monitoraggio con LED per l'indicazione di stato per rilevare in tempo le perdite d'acqua e trovare l'ubicazione della perdita di liquidi.

LS-2, LS-4 con elettrodi in acciaio inox. **LS-Flex** con sensore ad asta flessibile (completamente attivo su 3 m/6 m), concepito appositamente per rilevare tempestivamente le perdite dei tubi dell'acqua (ad es. distributori a circuito del riscaldamento). Il sensore ad asta flessibile che non si deforma può essere installato rapidamente con facilità e avvolge senza problemi anche diversi tubi in sequenza.

LS-4



LS-2

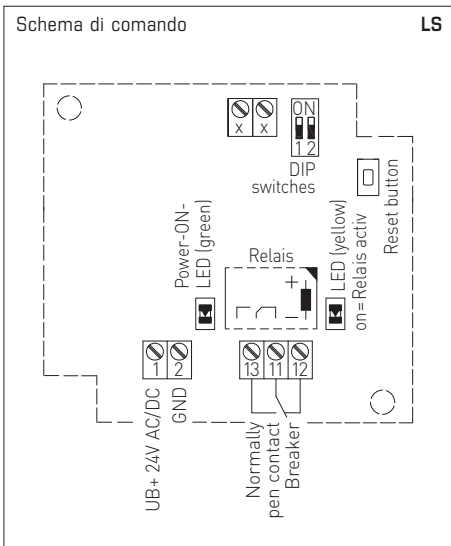


LS-2
Pronghe per gli elettrodi
(compreso nella fornitura)
15 / 20 / 30 mm

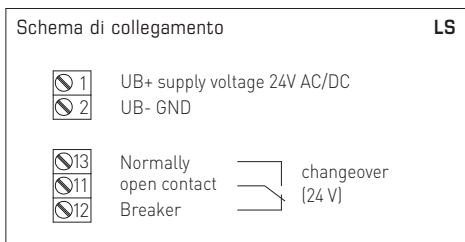
DATI TECNICI

Alimentazione di tensione:	24 V AC (±20%) e 15...36 V DC
Potenza assorbita:	< 1,0 VA / 24 V DC; < 2,2 VA / 24 V AC
Range di esercizio:	0...+50 °C; 10... 95 % u.r. (per LS-2, LS-4) o 10... 85 % u.r., costantemente senza condensa (per LS-Flex)
Range di monitoraggio:	liquido conduttore tra gli elettrodi (per LS-2, LS-4) oppure puntuale sul sensore ad asta flessibile (per LS-Flex)
Soglia di commutazione:	conduttanza nel range superiore > valore rapido
Uscita:	Contatto in scambio a potenziale zero (24 V), 1 A carico ohm
Sensore ad asta flessibile:	(solo per variante LS-Flex) sensore ad asta flessibile, completamente attivo su NL = 3 m / 6 m, □ = ca. 7 x 2 mm (L x A)
Involucro:	Plastica, resistente ai raggi UV, materiale poliammidico 30% rinforzato con sfere di vetro, con viti a chiusura rapida (combinazione intaglio / impronta a croce), colore bianco traffico (simile a RAL 9016), coperchio trasparente!
Dimensioni involucro:	72 x 64 x 43,3 mm (Tyr 1)
Collegamento cavo:	Avvitamento cavo in plastica (M 16 x 1,5; con scarico della trazione, intercambiabile, diametro interno 10,4 mm) o connettore M12 secondo EN 61076-2-101 (come opzione, su richiesta)
Collegamento elettrico:	0,14 - 1,5 mm ² , tramite morsetti a vite
Collegamento di processo:	LS-2 due elettrodi laterali (montaggio fisso di fronte all'avvitamento cavo), posa previo misurazione LS-4 in piedi su elettrodi con tappi di plastica isolati (montaggio fisso sul lato inferiore dell'involucro) LS-Flex sensore ad asta flessibile che non si deforma, per la posa intorno al corpo da misurare – non piegare e non accorciare l'asta (pericolo di cortocircuito/rottura)!
Classe di protezione:	III (secondo EN 60 730)
Grado di protezione:	IP65 (secondo EN 60 529) involucro controllato, relazione TÜV SÜD, n. 713139052 (Tyr 1)
Norme:	conformità CE secondo la direttiva CEM 2014 / 30 / EU
ACCESSORI	vedi tabella

FUNZIONE
Il sensore di perdite può essere installato tramite DIP switch in modo da alzare il relè in esercizio normale. Questo significa che in caso di guasto (acqua, rottura del cavo, caduta dell'alimentazione della tensione) il relè cade. Questo permette di rilevare anche una rottura cavo verso il sensore.



Autotenua (regolabile)	DIP 1
Autotenua ON	ON
Autotenua OFF	OFF
Condizione del relè (regolabile)	DIP 2
Contatto NO APERTO	ON
Contatto NO CHIUSO	OFF





NEW

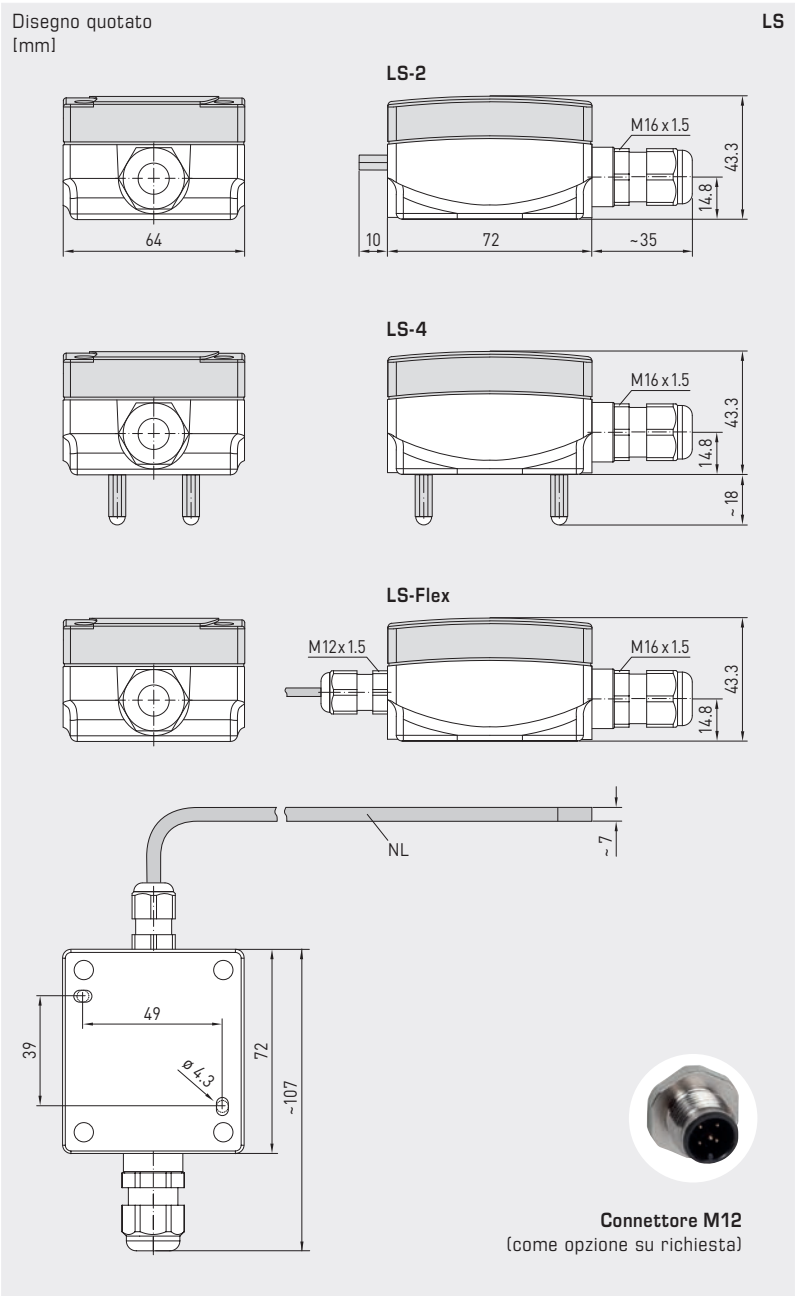
HYGRASREG® LS

S+S REGELTECHNIK

Sensore di perdite / rilevatore di infiltrazioni di acqua, con uscita di commutazione

LS-2

LS-Flex



HYGRASREG® LS Sensore di perdita / rilevatore di infiltrazioni di acqua

Tipo / WG01	Rilevamento di perdita liquidi conduttori	Uscita Umidità (relativa)	N. art.	Prezzo
LS				
LS-2	Conduttanza > Soglia commutazione	Contatto in scambio	1202-1042-0000-000	114,98 €
LS-4	Conduttanza > Soglia commutazione	Contatto in scambio	1202-1042-0000-100	130,16 €
LS-Flex				
LS-Flex 3m	Conduttanza > Soglia commutazione	Contatto in scambio	1202-1042-0000-060	181,54 €
LS-Flex 6m	Conduttanza > Soglia commutazione	Contatto in scambio	1202-1042-0000-110	239,56 €
Come opzione:	Collegamento cavo con connettore M12 secondo DIN EN 61076-2-101		su richiesta	
ACCESSORI				
Come opzione:	Sonda per cavo LS per tipo LS-2 , L = 1 m		1202-1042-0000-001	28,10 €
Nota:	Prolunghe per elettrodi LS , in acciaio inox V2A (1.4301), L = 15/20/30 mm, 2 pezzi ciascuno inclusi nella fornitura del tipo LS-2			