

**Mittelwerttemperaturmessumformer, inkl. Montageflansch, Bluetooth-fähig, mit EtherCAT-P-Anschluss**

Vernetzbarer Mittelwerttemperaturmessumformer THERMASGARD® MWTM-EtherCAT P mit M8-Steckverbinder (EtherCAT-P-kodiert), Bluetooth-fähig, im schlagfestem Kunststoffgehäuse mit Schnellverschlusschrauben, wahlweise mit /ohne Display und Bargraph, mit biegsamer Fühlerrute (0,4...20 m, vollaktiv) im robusten Schutzrohr aus Kupfer mit Kunststoffüberzug, inkl. Montageflansch.

Der Rutenfühler dient zur Erfassung der mittleren Temperatur (Mittelwert) in gasförmigen Medien. Der Einsatz erfolgt in Lüftungs- und Klimakanälen über den gesamten Querschnitt oder auf einer definierten Länge (mäandertförmig verlegt erfasst er gleichmäßig die anliegende Temperatur). Zur fachgerechten Montage der Rute sind Montageklammern MK-05-M (Zubehör) erhältlich. Der Fühler ist werkseitig kalibriert.

**EtherCAT P-fähiger Messumformer** für industrielle Anforderungen mit höchster Zuverlässigkeit: mit einfacher Einbindung in die SPS-Ebene über die ESI-Konfigurationsdatei des Gerätes, mit Diagnosemöglichkeiten (wie Kommunikationsfehlerzähler), erweiterte Einstellmöglichkeiten, abrufbaren historischen Daten (Min/Max) und Wartungsintervallermittlung des Sensors. Optional mit großem beleuchteten Display (dreizeilig, im 7-Segment- und Dot-Matrix-Bereich individuell programmierbar) und Bargraph (siebenstellig, LEDs frei konfigurierbar) zur grafischen Darstellung, z. B. als Ampelanzeige.

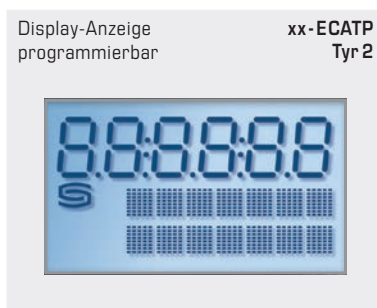
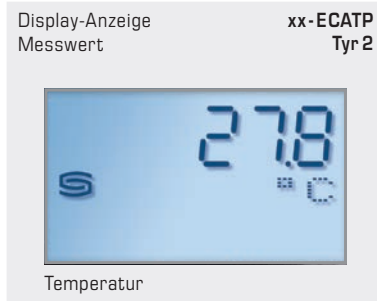
**MWTM-EtherCAT P**  
Rutenlänge  
0,4 m



**EtherCAT P**  
Kabelanschluss und  
LED-Statusanzeige

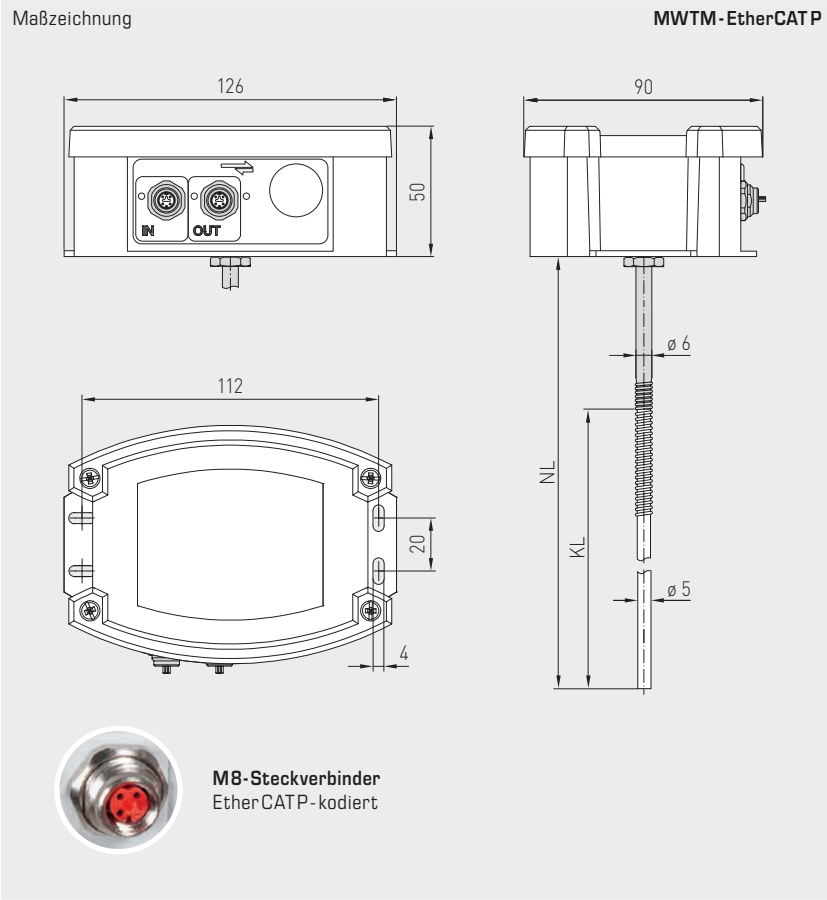
**TECHNISCHE DATEN**

Spannungsversorgung:	24 V DC über EtherCAT P (U <sub>S</sub> )
Leistungsaufnahme:	< 3 W
Busprotokoll:	<b>EtherCAT</b>
Funktechnologie:	<b>Bluetooth</b> (LE)
Sensor:	Pt1000, DIN EN 60751, Klasse B
Messbereich:	-50...+150 °C <b>T<sub>min</sub> -50 °C, T<sub>max</sub> +80 °C</b>
Genauigkeit Temperatur:	typisch ±0,2K bei +25 °C
Medium:	saubere Luft und nicht aggressive, nicht brennbare Gase
<b>Fühler:</b>	auf der gesamten Länge aktiv (mittelwertbildend)
Rutenwerkstoff:	<b>Schutzrohr aus Kupfer mit Kunststoffüberzug</b> , mit Knickschutzfeder und Hülse aus Edelstahl V4A (1.4571)
Rutenabmessungen:	Ø = 5,0 mm, Nennlänge (NL) = 0,4 m / 3 m / 6 m (Nennlänge optional bis max. 20 m)
Rutenverlegung:	Biegeradius: <b>&gt;35 mm</b> Schwingsbelastung: <b>≤0,5 g</b> Zugbelastung: <b>&lt;480 N</b>
<b>Gehäuse:</b>	Kunststoff, UV-beständig, Werkstoff Polyamid, 30 % glaskugelverstärkt, mit Schnellverschlusschrauben (Schlitz / Kreuzschlitz-Kombination), Farbe Verkehrsweiß (ähnlich RAL 9016), Deckel für Display ist transparent!
Abmessungen Gehäuse:	126 x 90 x 50 mm (Tyr 2)
Kabelanschluss:	<b>M8-Steckverbinder</b> , EtherCAT-P-kodiert
Prozessanschluss:	mittels Montageflansch aus Kunststoff (im Lieferumfang enthalten) und Montageklammern <b>MK-05-M</b> (optionales Zubehör)
Umgebungstemperatur:	Messumformer -30...+70 °C
zulässige Luftfeuchte:	<95 % RH, nicht kondensierende Luft
Schutzklasse:	III (nach EN 60 730)
Schutzart:	<b>IP 54</b> (nach EN 60 529) im eingebauten Zustand
Normen:	CE-Konformität, nach EMV-Richtlinie 2014 / 30 / EU, nach RED 2014 / 53 / EU
Ausstattung:	<b>Display mit Beleuchtung</b> , dreizeilig, programmierbar, Ausschnitt ca. 51 x 29 mm (B x H), zur Anzeige des Ist-Temperatur oder eines individuell programmierbaren Anzeigewertes. <b>Bargraph</b> , siebenstellig, LEDs frei konfigurierbar, zur grafischen Anzeige des Messwertes.
<b>ZUBEHÖR</b>	siehe Tabelle

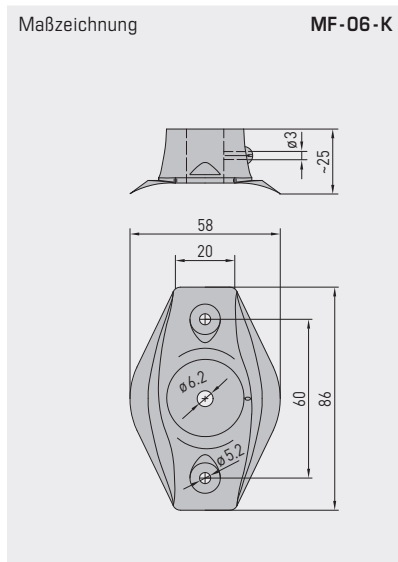
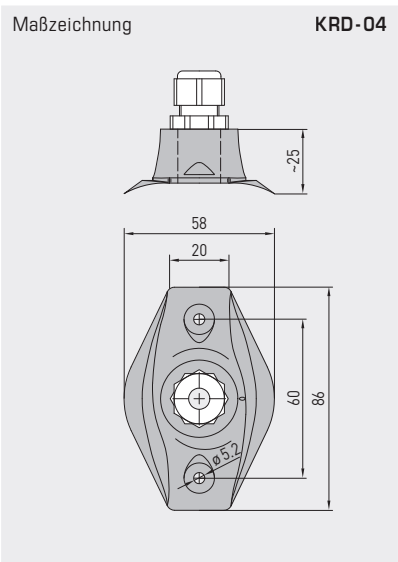




Mittelwerttemperaturmessumformer,  
inkl. Montageflansch, Bluetooth-fähig,  
mit EtherCATP-Anschluss



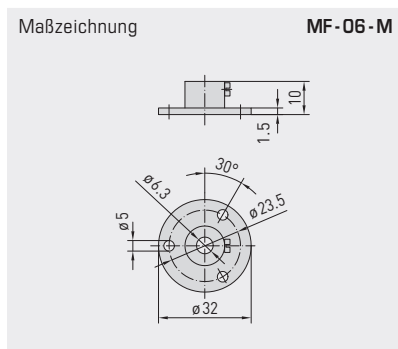
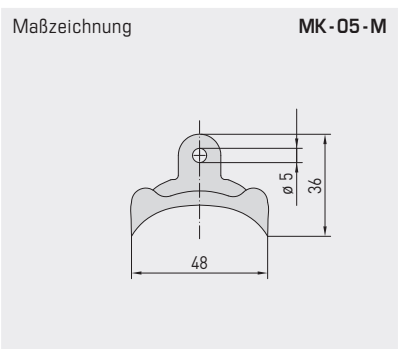
MWTM - EtherCATP  
Rutenlänge  
3 m / 6 m



**MF-06-K**  
Montageflansch  
aus Kunststoff  
(im Lieferumfang  
enthalten)



**KRD-04**  
Kapillarrohr-  
durchführung  
aus Kunststoff  
(optional)



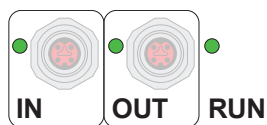
**MF-06-M**  
Montageflansch  
aus Metall  
(optional)



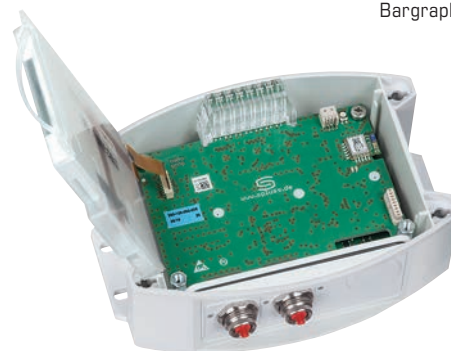
**MK-05-M**  
Montageklammern  
aus Stahl verzinkt  
(optional)



Mittelwerttemperaturmessumformer,  
inkl. Montageflansch, Bluetooth-fähig,  
mit EtherCAT P-Anschluss



MWTM-EtherCAT P  
mit Display und  
Bargraph



EtherCAT P	LED-Statusanzeige
<b>1. LED</b>	<b>"IN"</b>
aus	keine Verbindung zum vorhergehenden EtherCAT-Modul
leuchtet	LINK: Verbindung zum vorhergehenden EtherCAT-Modul
blinkt	ACT: Kommunikation mit vorhergehenden EtherCAT-Modul
<b>2. LED</b>	<b>"OUT"</b>
aus	keine Verbindung zum nachfolgendem EtherCAT-Modul
leuchtet	LINK: Verbindung zum nachfolgendem EtherCAT-Modul
blinkt	ACT: Kommunikation mit nachfolgendem EtherCAT-Modul
<b>3. LED</b>	<b>"RUN"</b>
aus	EtherCAT-Modul ist im Status "Init"
blinkt schnell	EtherCAT-Modul ist im Status "Pre-Operational"
blinkt langsam	EtherCAT-Modul ist im Status "Safe-Operational"
leuchtet	EtherCAT-Modul ist im Status "Operational"
<b>Die Status-LEDs befinden sich neben dem Kabelanschluss.</b>	



S+S REGELTECHNIK

THERMASGARD® MWTM - EtherCAT P

Mittelwerttemperaturmessumformer,  
inkl. Montageflansch, Bluetooth-fähig,  
mit EtherCAT P-Anschluss

**MWTM - EtherCAT P**

Rutenlänge  
3 m / 6 m

**MWTM - EtherCAT P**

Rutenlänge  
0,4 m



THERMASGARD® MWTM - EtherCAT P		Mittelwerttemperaturmessumformer mit EtherCAT P-Anschluss				
Typ/WG02	Messbereich Temperatur	Ausgang	Ruten- länge	Bargraph Display	Art.-Nr.	Preis
<b>MWTM-ECATP xx</b>						
MWTM-ECATP 0,4m	-50...+150 °C	EtherCAT P	0,4 m		2001-4211-9100-001	424,50 €
MWTM-ECATP 0,4m LCD				<input type="checkbox"/> <input checked="" type="checkbox"/>	2001-4212-9100-001	475,55 €
MWTM-ECATP 3,0m	-50...+150 °C	EtherCAT P	3,0 m		2001-4211-9100-011	462,68 €
MWTM-ECATP 3,0m LCD				<input type="checkbox"/> <input checked="" type="checkbox"/>	2001-4212-9100-011	513,71 €
MWTM-ECATP 6,0m	-50...+150 °C	EtherCAT P	6,0 m		2001-4211-9100-021	510,38 €
MWTM-ECATP 6,0m LCD				<input type="checkbox"/> <input checked="" type="checkbox"/>	2001-4212-9100-021	561,40 €
<b>Hinweis:</b>		Kabelanschluss mit <b>M8-Steckverbinder</b> (EtherCAT P-kodiert)				

ZUBEHÖR			
<b>MF-06-K</b>	Montageflansch aus Kunststoff (im Lieferumfang enthalten)	7100-0030-1000-000	6,75 €
<b>MF-06-M</b>	Montageflansch aus Metall (Stahl verzinkt), Ø 35 mm	7100-0030-5000-100	13,87 €
<b>KRD-04</b>	Kapillarrohrdurchführung aus Kunststoff	7100-0030-7000-000	9,84 €
<b>MK-05-M</b>	Montageklammern aus Stahl verzinkt (6 Stück)	7100-0034-0000-000	10,91 €

weitere Informationen siehe Kapitel Zubehör!

