

**Convertisseur de température moyenne,
bride de montage incluse, compatible Bluetooth,
avec raccordement EtherCATP**

Convertisseur de température moyenne interconnectable THERMASGARD® MWTM-EtherCATP avec connecteur M8 (codage EtherCATP), compatible Bluetooth, boîtier plastique résistant aux chocs avec vis de fermeture rapide, au choix avec/sans écran et bargraphe, avec tige de sonde flexible (0,4...20 m, entièrement active) dans un tube de protection robuste en cuivre avec revêtement en plastique, bride de montage incluse.

La sonde à canne sert à mesurer la température moyenne dans les milieux gazeux. Elle s'utilise dans les gaines de ventilation et de climatisation sur l'ensemble de la section ou sur une longueur définie (posée en serpentín, elle mesure la température existante de manière uniforme). Des attaches de montage MK-05-M (accessoire) sont disponibles pour une fixation correcte de la tige de la sonde. La sonde est calibrée en usine

Convertisseur de mesure compatible EtherCATP pour les applications industrielles exigeant une fiabilité maximale : Intégration simple au niveau de l'API via le fichier de configuration (fichier ESI) de l'appareil, avec possibilités de diagnostic (telles que des compteurs d'erreurs de communication), options de réglage avancées, consultation des données de l'historique (min./max.) et détermination de l'intervalle de maintenance du capteur. En option avec grand écran éclairé (à trois lignes, programmable individuellement en technologie 7 segments et en matrice de points) et bargraphe (à sept lignes, LED librement configurables) pour l'affichage graphique, par ex. comme indicateur à LED.

MWTM-EtherCATP
Longueur de tige
0,4 m

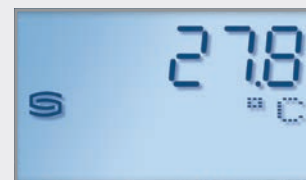


Raccordement par câble
EtherCATP et
affichage d'état à LED

CARACTÉRISTIQUES TECHNIQUES

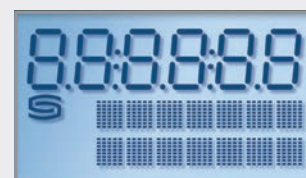
Alimentation en tension :	24 V CC via EtherCATP (U _S)
Puissance absorbée :	< 3 W
Protocole de bus :	EtherCAT
Technologie radio :	Bluetooth (LE)
Capteur :	Pt1000, DIN EN 60751, classe B
Plage de mesure :	-50...+150 °C T_{min} -50 °C, T_{max} +80 °C
Précision température :	typique ±0,2K à +25 °C
Fluide :	air propre et gaz non agressifs, non inflammables
Sonde :	active sur toute la longueur (en moyenne)
Matière de la tige :	Tube de protection en cuivre revêtu d'un gainage plastique, avec ressort anti-cassure et douille en acier inoxydable V4A (1.4571)
Dimensions de la tige :	Ø = 5,0 mm, longueur nominale (L _n) = 0,4 m / 3 m / 6 m (Longueur nominale en option jusqu'à 20 m)
Pose de la tige :	Rayon de courbure : > 35 mm exposition aux vibrations admissible : ≤ 0,5 g exposition à la traction : < 480 N
Boîtier :	plastique, résistant aux UV, matière polyamide, renforcé de billes de verre à 30 %, avec vis de fermeture rapide (association fente/fente en croix), coloris blanc signalisation (similaire à RAL 9016), le couvercle de l'écran est transparent !
Dimensions du boîtier :	126 x 90 x 50 mm (Tyr2)
Raccordement de câble :	connecteur M8 , codage EtherCATP
Raccordement process :	avec bride de montage en plastique (comprise dans la livraison) et attaches de montage MK-05-M (accessoire en option)
Température ambiante :	convertisseur de mesure -30...+70 °C
Humidité de l'air admissible :	< 95 % h.r., air sans condensation
Classe de protection :	III (selon EN 60 730)
Type de protection :	IP 54 (selon EN 60 529) monté
Normes :	conformité CE, selon la directive « CEM » 2014 / 30 / EU, selon RED 2014 / 53 / EU
Équipement :	écran avec éclairage , à trois lignes, programmable, découpe env. 51x29 mm (1xH), pour l'affichage de la température réelle ou d'un paramètre au choix. Bargraphe , à sept lignes, LED configurables individuellement, pour l'affichage de la valeur de mesure en graphique.
ACCESSOIRES	voir tableau

Affichage de l'écran des valeurs de mesure **xx-ECATP Tyr 2**



Température

Affichage de l'écran programmable **xx-ECATP Tyr 2**

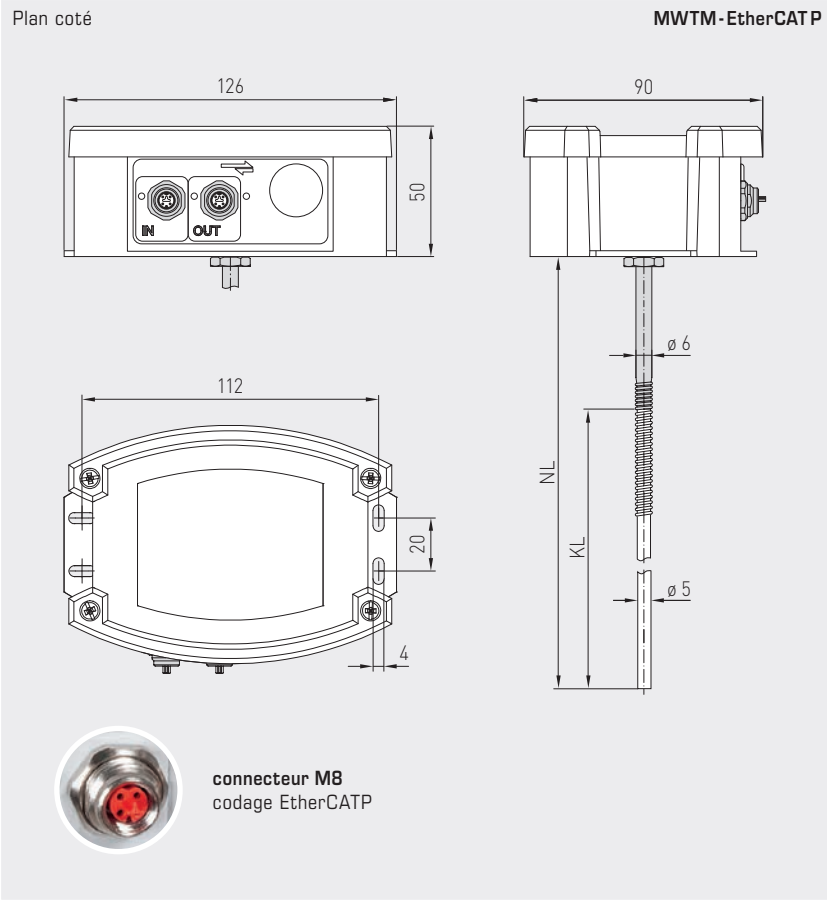




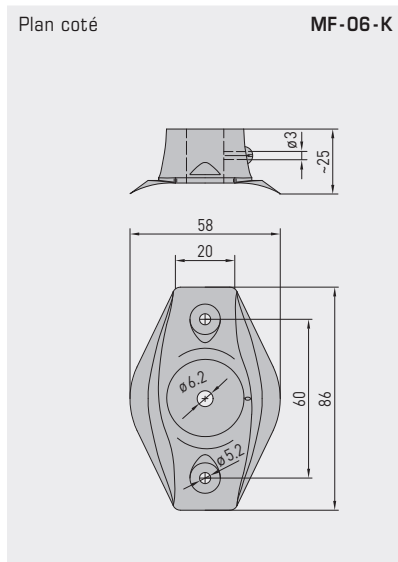
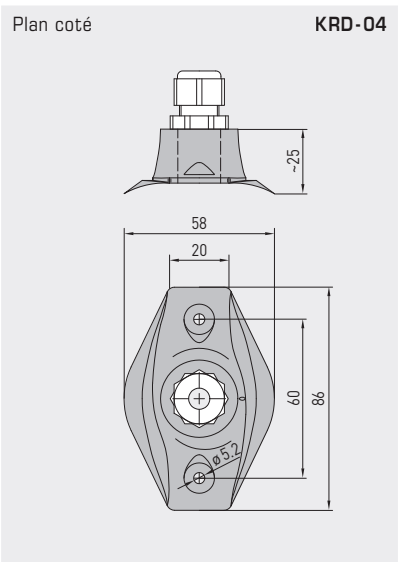
S+S REGELTECHNIK

Thermasgard® MWTM - EtherCAT P

Convertisseur de température moyenne,
bride de montage incluse, compatible Bluetooth,
avec raccordement EtherCAT P



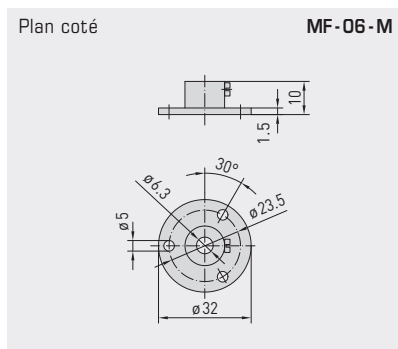
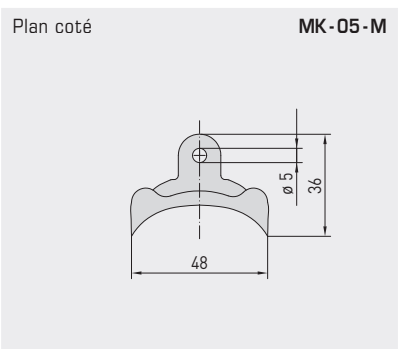
MWTM - EtherCAT P
Longueur de tige
3 m / 6 m



MF-06-K
bride de montage
en matière
plastique
(compris dans la
livraison)



KRD-04
presse-étoupe
de capillaire
en matière
plastique
(en option)



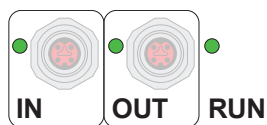
MF-06-M
bride de montage
en métal
(en option)



MK-05-M
équerres de montage
en acier galvanisé
(en option)



Convertisseur de température moyenne,
bride de montage incluse, compatible Bluetooth,
avec raccordement EtherCATP



MWTM-EtherCAT P
avec écran et bargraphe



EtherCATP	Affichage d'état à LED
1. LED	« IN »
éteinte	Aucune connexion avec le module EtherCAT précédent
éclairée	LINK : connexion avec le module EtherCAT précédent
clignote	ACT : communication avec le module EtherCAT précédent
2. LED	« OUT »
éteinte	Aucune connexion avec le module EtherCAT suivant
éclairée	LINK : connexion avec le module EtherCAT suivant
clignote	ACT : communication avec le module EtherCAT suivant
3. LED	« RUN »
éteinte	Le module EtherCAT a le statut « Init »
clignote rapidement	Le module EtherCAT a le statut « Pre-Operational »
clignote lentement	Le module EtherCAT a le statut « Safe-Operational »
éclairée	Le module EtherCAT a le statut « Operational »
Les LED d'état se trouvent à côté du raccordement par câble.	



S+S REGELTECHNIK

THERMASGARD® MWTM - EtherCAT P

Convertisseur de température moyenne,
bride de montage incluse, compatible Bluetooth,
avec raccordement EtherCAT P

MWTM - EtherCAT P

Longueur de tige
3 m / 6 m



MWTM - EtherCAT P

Longueur de tige
0,4 m



THERMASGARD® MWTM - EtherCAT P Convertisseur de température moyenne avec raccordement EtherCAT P

Type / WG02	plage de mesure température	sortie	longueur de tige	affichage bargraphe	référence	prix
MWTM-ECATP xx						
MWTM-ECATP 0,4m	-50...+150 °C	EtherCAT P	0,4 m		2001-4211-9100-001	424,50 €
MWTM-ECATP 0,4m LCD				<input type="checkbox"/> <input checked="" type="checkbox"/>	2001-4212-9100-001	475,55 €
MWTM-ECATP 3,0m	-50...+150 °C	EtherCAT P	3,0 m		2001-4211-9100-011	462,68 €
MWTM-ECATP 3,0m LCD				<input type="checkbox"/> <input checked="" type="checkbox"/>	2001-4212-9100-011	513,71 €
MWTM-ECATP 6,0m	-50...+150 °C	EtherCAT P	6,0 m		2001-4211-9100-021	510,38 €
MWTM-ECATP 6,0m LCD				<input type="checkbox"/> <input checked="" type="checkbox"/>	2001-4212-9100-021	561,40 €
Remarque :		raccordement par câble avec connecteur MB (codage EtherCAT P)				

ACCESSOIRES

MF-06-K	bride de montage en matière plastique (compris dans la livraison)	7100-0030-1000-000	6,75 €
MF-06-M	bride de montage en métal (acier galvanisé), Ø=35mm	7100-0030-5000-100	13,87 €
KRD-04	presse-étoupe de capillaire en matière plastique	7100-0030-7000-000	9,84 €
MK-05-M	équerres de montage en acier galvanisé (6 pièces)	7100-0034-0000-000	10,91 €

Pour d'autres informations, voir le dernier chapitre !

