

**Trasmettitore di temperatura di valore mediato, incl. flangia di montaggio, connessione Bluetooth, con collegamento EtherCAT P**

Trasmettitore di temperatura di valore mediato collegabile in rete THERMASGARD® MWTM-EtherCAT P con connettore M8 (codifica EtherCAT P), connessione Bluetooth, in involucro di plastica antiurto con viti a chiusura rapida, a scelta con/senza display e grafico a barre, con tubo capillare sensibile e flessibile (0,4...20 m, completamente attivo) in robusto tubo di protezione di rame rivestito in plastica, incl. flangia di montaggio.

La sonda a tubo capillare serve per il rilevamento della temperatura media (valore mediato) nei fluidi gassosi. Trova impiego in canali di aerazione e climatizzazione su tutta la sezione oppure su una lunghezza definita (installata a meandri, misura in maniera omogenea la temperatura presente). Per il montaggio a regola d'arte del tubo di protezione sono disponibili i morsetti MK-05-M (accessori). La sonda viene calibrata in fabbrica.

**Trasmettitore di misura con connessione EtherCAT P** per applicazioni industriali, massima affidabilità: semplice integrazione a livello del PLC tramite file di configurazione ESI dell'apparecchio, con possibilità di diagnosi (ad es. contatore degli errori di comunicazione), possibilità di estendere le impostazioni, storico dei dati (min/max) e rilevamento degli intervalli di manutenzione del sensore. come opzione con ampio display illuminato (a tre righe, in campo 7 segmenti e Dot-Matrix) e grafico a barre (a sette caratteri, LED configurabili liberamente) per la rappresentazione grafica, ad es. sotto forma di visualizzazione a semaforo.

**MWTM-EtherCAT P**  
Lunghezza tubo capillare 0,4 m

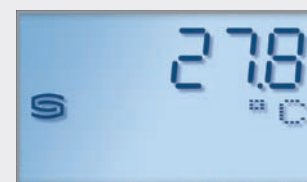


Cavo di collegamento EtherCAT P e LED per l'indicazione di stato

**DATI TECNICI**

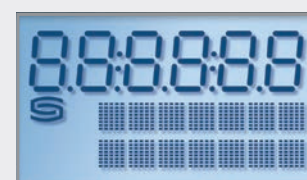
Alimentazione di tensione:	24 V DC tramite EtherCAT P (U <sub>3</sub> )
Potenza assorbita:	< 3 W
Protocollo bus:	<b>EtherCAT</b>
Tecnologia radio:	<b>Bluetooth</b> (LE)
Sensore:	Pt1000, DIN EN 60751, classe B
Range di misura:	-50...+150 °C <b>T<sub>min</sub> -50 °C, T<sub>max</sub> +80 °C</b>
Precisione temperatura:	tipico ±0,2 K a +25 °C
Fluido:	aria pulita e gas non aggressivi, non infiammabili
<b>Sonda:</b>	sensibile su tutta la lunghezza (per il valore mediato)
Materiale capillare:	<b>tubo di protezione di rame rivestito in plastica</b> , con molla anti piega e pozzetto in acciaio inox V4A (1.4571)
Dimensioni tubo:	Ø = 5,0 mm, lunghezza nominale (NL) = 0,4 m / 3 m / 6 m (lunghezza nominale come opzione fino a max. 20 m)
Posa del tubo:	raggio di curvatura: <b>&gt;35 mm</b> carico da vibrazioni: <b>≤0,5 g</b> carico da trazione: <b>&lt;480 N</b>
Involucro:	plastica, resistente ai raggi UV, materiale poliammidico, rinforzato al 30% con sfere di vetro, con viti a chiusura rapida (combinazione intaglio/impronta a croce), colore bianco traffico (simile a RAL 9016), il coperchio per il display è trasparente!
Dimensione involucro:	126 x 90 x 50 mm (Tyr 2)
Collegamento cavo:	<b>connettore M8</b> , codifica EtherCAT P
Collegamento di processo:	tramite flangia di montaggio in plastica (compresa nella fornitura) e morsetti <b>MK-05-M</b> (accessori opzionali)
Temperatura ambiente:	Trasmettitore di misura -30...+70 °C
Umidità dell'aria consentita:	< 95 % u. r., aria senza condensa
Classe di protezione:	III (secondo EN 60 730)
Grado di protezione:	<b>IP 54</b> (secondo EN 60 529) integrato
Norme:	conformità CE, secondo direttiva CEM 2014 / 30 / EU, secondo RED 2014 / 53 / EU
Dotazione:	<b>display illuminato</b> , a tre righe, programmabile, dimensioni ca. 51 x 29 mm (L x A), per l'indicazione della temperatura effettiva o di un valore di visualizzazione programmabile individualmente. <b>Grafico a barre</b> , sette caratteri, LED configurabili liberamente, per la visualizzazione grafica del valore di misura.
<b>ACCESSORI</b>	vedi tabella

Visualizzazione display valore di misura **xx-ECATP Tyr 2**



Temperatura

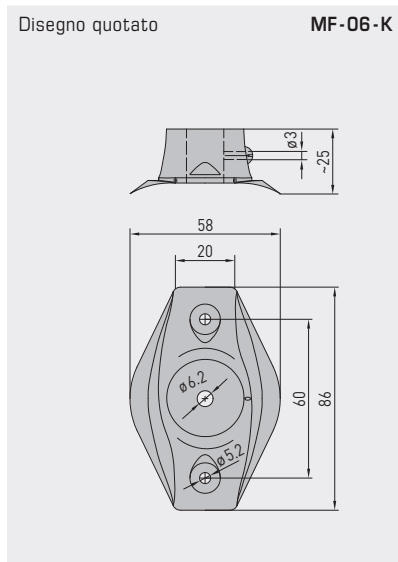
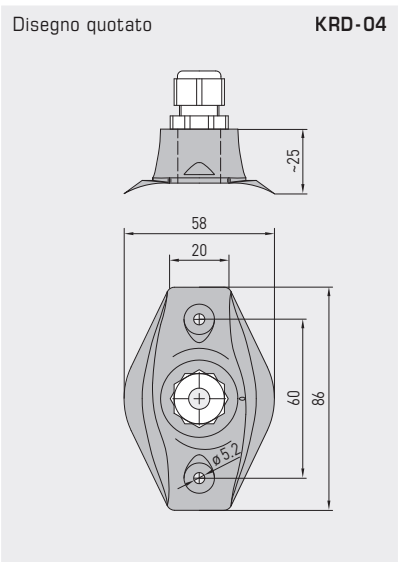
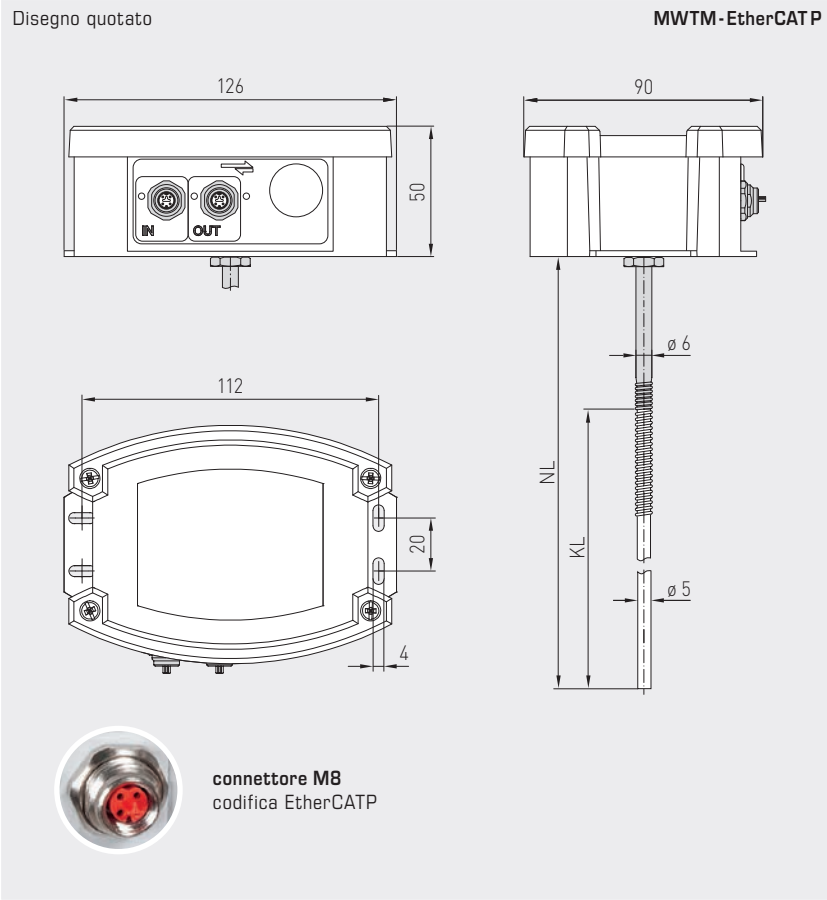
Visualizzazione display programmabile **xx-ECATP Tyr 2**





S+S REGELTECHNIK

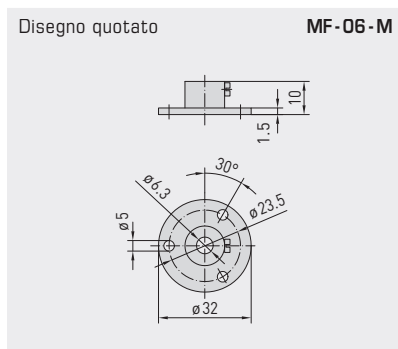
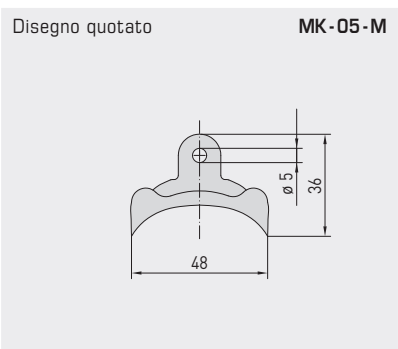
Trasmittitore di temperatura di valore mediato, incl. flangia di montaggio, connessione Bluetooth, con collegamento EtherCATP



**MF-06-K**  
Flangia di montaggio in plastica (compresa tra gli elementi forniti)



**KRD-04**  
Passatubo capillare in plastica (opzionale)



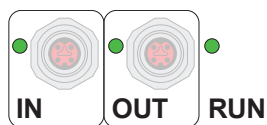
**MF-06-M**  
Flangia di montaggio in metallo (opzionale)



**MK-05-M**  
Ganci di montaggio in acciaio (opzionale)



Trasmettitore di temperatura di valore mediato,  
incl. flangia di montaggio, connessione Bluetooth,  
con collegamento EtherCAT P



MWTM-EtherCAT P  
con display e grafico a barre



EtherCAT P	LED per l'indicazione di stato
<b>1° LED</b>	<b>"IN"</b>
spento	nessuna connessione con il precedente modulo EtherCAT
acceso	LINK: connessione con il precedente modulo EtherCAT
lampeggiante	ACT: comunicazione in atto con il precedente modulo EtherCAT
<b>2° LED</b>	<b>"OUT"</b>
spento	nessuna connessione con il successivo modulo EtherCAT
acceso	LINK: connessione con il successivo modulo EtherCAT
lampeggiante	ACT: comunicazione in atto con il successivo modulo EtherCAT
<b>3° LED</b>	<b>"RUN"</b>
spento	il modulo EtherCAT è nello stato Init
lampeggia rapidamente	il modulo EtherCAT è nello stato "Pre-Operational"
lampeggia lentamente	il modulo EtherCAT è nello stato "Safe-Operational"
acceso	il modulo EtherCAT è nello stato "Operational"

I LED di stato si trovano di fianco al collegamento del cavo.

