

THERMASGARD® MWTM-Modbus-T3

THERMASGARD® MWTM-wModbus



Trasmettitore di temperatura di valore mediato,
incl. flangia di montaggio, calibrabile
con collegamento Modbus o W-Modbus (wireless)

S+S REGELTECHNIK

Trasmettitore di temperatura a valore mediato, calibrabile, THERMASGARD® MWTM-Modbus-T3, con collegamento Modbus, in involucro di plastica antiurto con viti a chiusura rapida, con tubo capillare pieghevole (0,4...20m, attivo) in un robusto tubo di protezione di rame con rivestimento in plastica, incl. flangia di montaggio, a scelta con/senza display, misura la temperatura (-50...+150°C). Sistema internazionale delle unità SI (default) commutabile in IU (tramite Modbus). Nei dispositivi della variante wModbus il W-Modbus (Wireless) sostituisce il cavo RTU, il collegamento con il BMS ha luogo via radio tramite un gateway W-Modbus.

La sonda a tubo capillare serve per il rilevamento della temperatura media (valore medio) nei fluidi gassosi. Trova impiego in canali di aerazione e climatizzazione su tutta la sezione oppure su una lunghezza definita (installata a meandri misura in maniera omogenea la temperatura presente). Per il montaggio a regola d'arte del tubo di protezione sono disponibili i morsetti MK-05-M (accessori).

Innovativa sonda Modbus con interfaccia RS485-Modbus separata galvanicamente, resistenza terminale bus collegabile, DIP switch per l'impostazione in assenza di corrente, LED interni per la visualizzazione del telegramma di stato, morsetti push-in e ampio display a tre righe (illuminato, programmabile individualmente). La **diagnostica interna** permette di riconoscere come errore l'eventuale rottura o cortocircuito della sonda. La sonda è calibrata in fabbrica; a seconda delle specifiche condizioni ambientali, è possibile l'aggiustamento di precisione da parte di uno specialista.

MWTM-Modbus-T3
senza display
(cavo RTU)



DATI TECNICI

Alimentazione di tensione:	24 V AC (±20%); 15...36 V DC
Potenza assorbita:	< 1,2 W / 24 V DC; < 1,8 VA / 24 V AC
Sistema unitario:	SI (default) o IU (commutabile tramite Modbus)
Grandezze:	Temperatura [°C] [°F]
Sensore:	Pt1000, DIN EN 60751, classe B
Range di misura:	-50...+150 °C; T _{min} -50 °C, T _{max} +80 °C
Precisione temperatura:	tipico ±0,2 K a +25 °C
Offset punto zero:	±10 °C
Temperatura ambiente:	Trasmettitore di misurazione -30...+70 °C
Fluido:	aria pulita e gas non aggressivi, non infiammabili
Comunicazione:	Modbus (cavo RTU), interfaccia RS485, separata galvanicamente , baud rate 9600, 19200, 38400 Baud o W-Modbus (Wireless Modbus, codifica AES-128) frequenza 2,4 GHz ISM, potenza di trasmissione 100 mW , portata max. 500 m (campo libero) / ca. 50-70 m (edificio)
Protocollo bus:	Modbus (RTU-Mode), range indirizzi regolabile 0...247
Filtraggio del segnale:	0,3 s / 1 s / 10 s
Sonda:	sensibile su tutta la lunghezza (per il valore mediato)
Materiale capillare:	Tubo di protezione di rame rivestito in plastica , con molla antipiega e pozzetto in acciaio inox V4A (1.4571)
Dimensioni tubo:	Ø = 5,0 mm, lunghezza nominale (NL) = 0,4 m / 3 m / 6 m (lunghezza nominale come opzione fino max. 20 m)
Posa del tubo:	raggio di curvatura: >35 mm carico da vibrazioni: ≤0,5 g carico da trazione: <480 N
Involucro:	Plastica, resistente ai raggi UV, materiale poliammidico, rinforzato al 30% con sfere di vetro, con viti a chiusura rapida (combinazione intaglio / impronta a croce), colore bianco traffico (simile a RAL 9016), il coperchio per il display è trasparente!
Dimensioni involucro:	108 x 78,5 x 43,3 mm (Tyr 3 senza display) 108 x 78,5 x 45,8 mm (Tyr 3 con display)
Collegamento cavo:	Avvitamento cavo in plastica (M 20 x 1,5; con scarico della trazione, intercambiabile, diametro interno 8 - 13 mm) o connettore M12 secondo DIN EN 61076-2-101 (come opzione su richiesta)
Collegamento elettrico:	0,2 - 1,5 mm ² , tramite morsetti Push-in
Collegamento di processo:	tramite flangia di montaggio, plastica (come opzione acciaio zincato, vedi accessori) e ganci di montaggio MK-05-M
Umidità dell'aria consentita:	<95% u.r., aria senza condensa
Classe di protezione:	III (secondo EN 60730)
Grado di protezione:	IP 65 (secondo EN 60529)
Norme (Modbus):	conformità CE secondo la direttiva CEM 2014/30/EU
Norme (W-Modbus):	conformità CE secondo la direttiva radio 2014/53/EU
Come opzione:	Display illuminato a tre righe, programmabile, dimensioni ca. 51 x 29 mm (L x A), per l'indicazione della temperatura effettiva, messaggio di errore o di un valore di visualizzazione programmabile in maniera personalizzata
Autodiagnostica:	Error 1 a rottura sonda Error 2 a cortocircuito sonda

MWTM-wModbus
senza display
(wireless)



Visualizzazione display
programmabile

Tyr 3



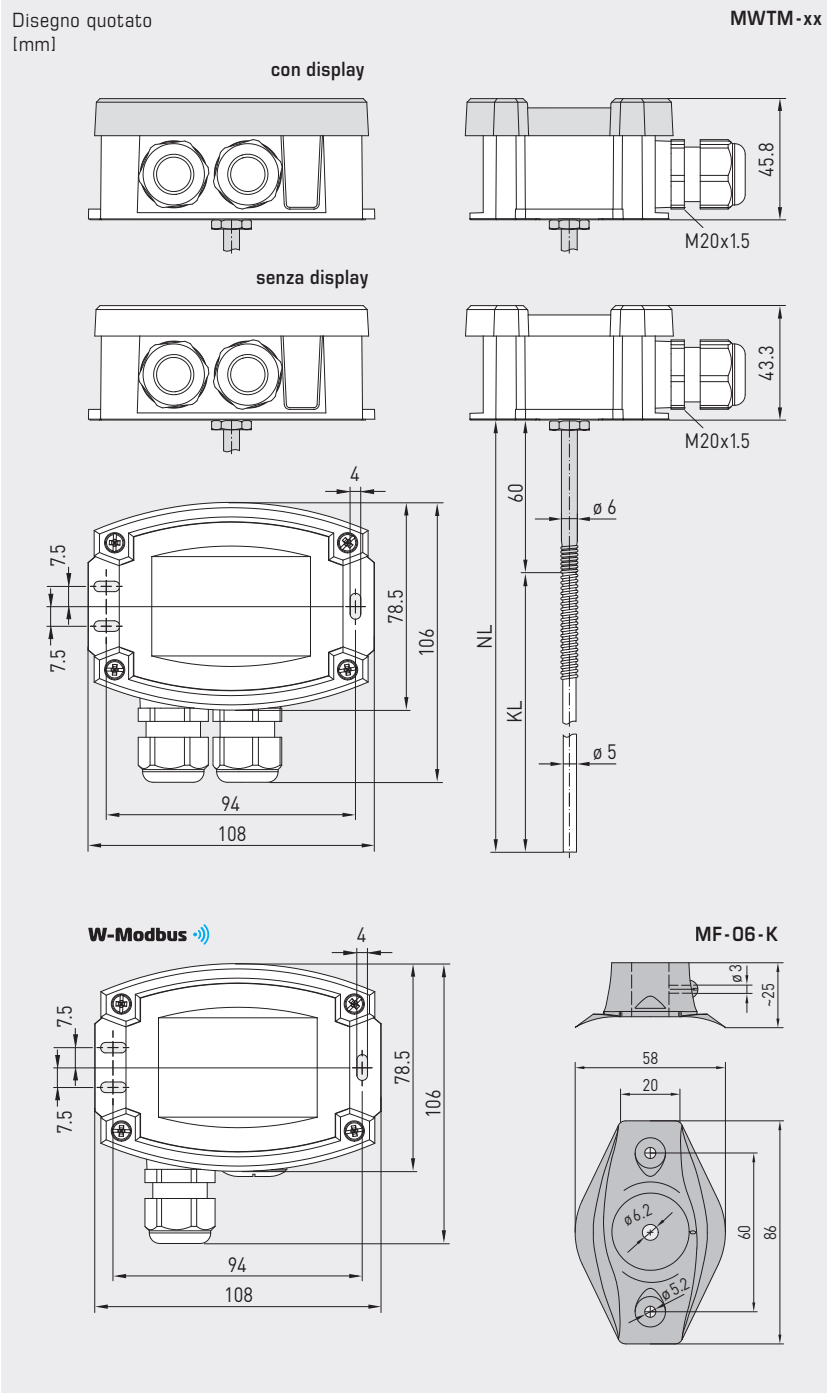


NEW

S+S REGELTECHNIK

THERMASGARD® MWTM-Modbus-T3 THERMASGARD® MWTM-wModbus

Trasmettitore di temperatura di valore mediato,
incl. flangia di montaggio, calibrabile
con collegamento Modbus o W-Modbus (wireless)



MF-06-M
Flangia di montaggio
in metallo
(opzionale)



KRD-04
Passatubo capillare
in plastica
(opzionale)



MF-06-K
Flangia di montaggio
in plastica
(compresa tra gli
elementi forniti)



Altre varianti del dispositivo
con **connettore M12**
(come opzione su richiesta)



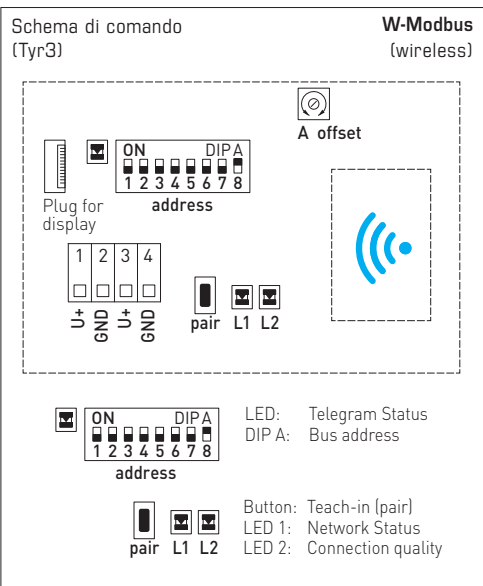
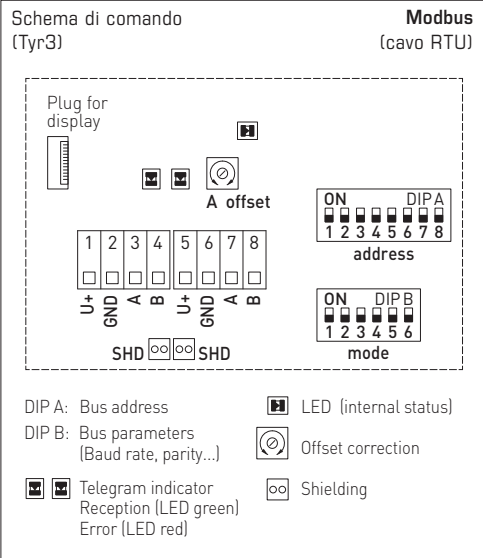
THERMASGARD® MWTM-Modbus-T3

THERMASGARD® MWTM-wModbus

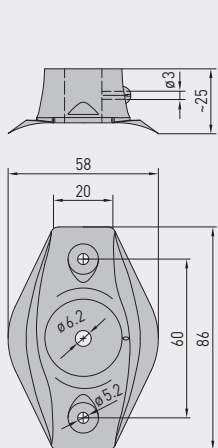


S+S REGELTECHNIK

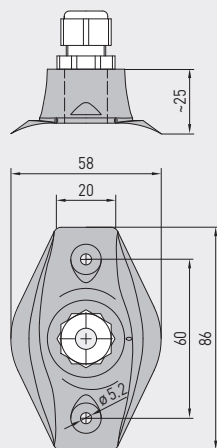
Trasmettitore di temperatura di valore mediato,
incl. flangia di montaggio, calibrabile
con collegamento Modbus o W-Modbus (wireless)



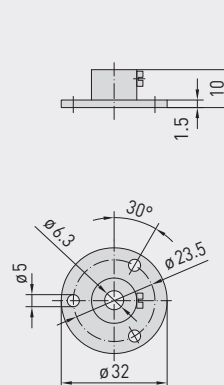
Disegno quotato **MF-06-K**



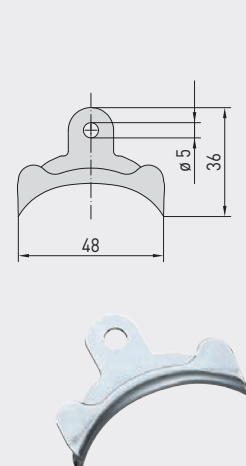
Disegno quotato **KRD-04**



Disegno quotato **MF-06-M**



Disegno quotato **MK-05-M**





NEW

S+S REGELTECHNIK

THERMASGARD® MWTM - Modbus - T3 THERMASGARD® MWTM - wModbus

Trasmettitore di temperatura di valore mediato,
incl. flangia di montaggio, calibrabile
con collegamento Modbus o W-Modbus (wireless)

MWTM - wModbus
con / senza display
(wireless)



MWTM - Modbus - T3
con / senza display
(cavo RTU)



THERMASGARD®
MWTM - Modbus - T3
MWTM - wModbus

Trasmettitore di temperatura di valore mediato,
con collegamento Modbus (cavo RTU) o
con W-Modbus (wireless)



Tipo / WG01	Uscita	Lunghezza tubo capillare (NL)	Display	N. art.	Prezzo
MWTM - Modbus - T3					
MWTM-Modbus_T3 0,4m	Modbus (cavo RTU)	0,4 m		1101-3266-0080-000	265,18 €
MWTM-Modbus-T3 0,4m LCD	Modbus (cavo RTU)	0,4 m	■	1101-3266-4080-000	324,50 €
MWTM-Modbus-T3 3m	Modbus (cavo RTU)	3,0 m		1101-3266-0230-000	323,63 €
MWTM-Modbus-T3 3m LCD	Modbus (cavo RTU)	3,0 m	■	1101-3266-4230-000	383,53 €
MWTM-Modbus-T3 6m	Modbus (cavo RTU)	6,0 m		1101-3266-0260-000	365,59 €
MWTM-Modbus-T3 6m LCD	Modbus (cavo RTU)	6,0 m	■	1101-3266-4260-000	425,86 €
MWTM - wModbus					
MWTM-wModbus 0,4M	W-Modbus (wireless)	0,4 m		1101-326F-0080-000	308,03 €
MWTM-wModbus 0,4M LCD	W-Modbus (wireless)	0,4 m	■	1101-326F-4080-000	367,35 €
MWTM-wModbus 3M	W-Modbus (wireless)	3,0 m		1101-326F-0230-000	366,47 €
MWTM-wModbus 3M LCD	W-Modbus (wireless)	3,0 m	■	1101-326F-4230-000	426,38 €
MWTM-wModbus 6M	W-Modbus (wireless)	6,0 m		1101-326F-0260-000	408,44 €
MWTM-wModbus 6M LCD	W-Modbus (wireless)	6,0 m	■	1101-326F-4260-000	468,71 €

Sovrapprezzo: per m.l. di cavo per sonda (da 6 m fino max. 20 m) su richiesta
Collegamento cavo con **connettore M12** secondo DIN EN 61076-2-101 su richiesta

Nota: Sistema unitario **SI** (default) o **IU** (commutabile tramite Modbus).

ACCESSORI MODBUS

Gateway con W-Modbus (Wireless) per il collegamento via radio a reti Modbus, modalità di esercizio 'Gateway' (funzione di base come stazione di base) e 'Node' (funzione adapter per max. 1 sensore cablato)

GW-wModbus		1801-1211-1101-000	245,30 €
GW-wModbus Pro	e 'Node Pro' (funzione adapter per max. 16 sensori cablati)	1801-1211-1101-100	332,07 €
KA2-Modbus	Adattatore di comunicazione (USB/RS485) per il collegamento al sistema	1906-1200-0000-100	236,11 €
LA-Modbus	Dispositivo terminale della linea (con resistenza terminale) come terminazione bus attiva	1906-1300-0000-100	88,05 €

Per ulteriori informazioni vedere la fine del capitolo!

ACCESSORI

MF-06-K	Flangia di montaggio in plastica (compreso nella fornitura)	7100-0030-1000-000	6,75 €
MF-06-M	Flangia di montaggio in metallo (acciaio zincato), Ø = 32 mm	7100-0030-5000-100	13,87 €
KRD-04	Passatubo capillare in plastica	7100-0030-7000-000	9,84 €
MK-05-M	Ganci di montaggio in acciaio (6 pezzi)	7100-0034-0000-000	10,91 €

Per ulteriori informazioni vedere il capitolo Accessori!