

THERMASGARD® MWTM-Modbus-T3

THERMASGARD® MWTM-wModbus



Преобразователь средней температуры измерительный,
вкл. присоединительный фланец, калибруемый,
с подключением Modbus или с W-Modbus (Wireless)

S+S REGELTECHNIK

Калибруемый измерительный преобразователь средней температуры THERMASGARD® MWTM-Modbus-T3, с возможностью подключения к шине Modbus, в ударопрочном пластиковом корпусе с быстрозаворачиваемыми винтами, с гибким щупом (0,4–20 м, активный по всей длине) в прочной защитной трубке из меди с пластиковым покрытием, вкл. присоединительный фланец, на выбор с дисплеем или без дисплея, измеряет температуру (–50...+150 °C). Индикацию в единицах международной системы единиц **СИ** (default) можно переключить на **английскую систему мер** (посредством шины Modbus). В исполнении wModbus модуль W-Modbus (Wireless) заменяет кабель RTU, соединение с АСУЗ выполняется через радиоплюз W-Modbus.

MWTM-Modbus-T3
без дисплея
(кабель RTU)

Гибкий датчик применяется измеряет среднее значение температуры газообразных сред. Используется в каналах систем вентиляции и кондиционирования воздуха для всего поперечного сечения или на участке определенной длины (прокладывается в форме меандра и измеряет фактическую температуру). Для правильного монтажа гибкий щуп поставляется вместе с монтажными скобами **МК-05-M** (принадлежности).

Инновационный датчик Modbus оснащен интерфейсом RS485 с гальванической развязкой, подключаемым концевым согласующим резистором, DIP-переключателями для настройки в обесточенном состоянии, внутренними светодиодами для индикации состояния телеграмм, вставными клеммами и большим трехстрочным дисплеем (с подсветкой, индивидуально программируемый). Посредством **самодиагностики** распознается поломка или короткое замыкание датчика. Датчик откалиброван на заводе. При наличии определенных условий окружающей среды специалист может выполнить точную настройку.



ТЕХНИЧЕСКИЕ ДАННЫЕ

Напряжение питания:	24 В перем. тока (± 20 %); 15...36 В пост. тока
Потребляемая мощность:	< 1,2 Вт / 24В пост. тока; < 1,8 В·А перем. тока / 24В перем. тока
Система единиц:	SI (default) или английская система мер (можно переключать посредством шины Modbus)
Параметры:	Температура [°C] [°F]
Датчик:	Rt1000, DIN EN 60751, класс Б
Диапазон измерения:	–50...+150 °C; T_{min} –50 °C, T_{max} +80 °C
Точность (температура):	обычно ± 0,2 К при +25 °C
Смещение нулевой точки:	± 10 °C
Температура окруж. среды:	Измерительный преобразователь: –30...+70 °C
Среда:	чистый воздух и неагрессивные, негорючие газы
Передача данных:	Modbus (кабель RTU), шинный интерфейс RS 485, с гальванической развязкой , скорость передачи 9600, 19200, 38400 бод или W-Modbus (Wireless Modbus, шифрование AES-128) частота 2,4 ГГц ISM, мощность передачи 100 мВт , дальность передачи макс. 500 м (открытое пространство) / прибл. 50–70 м (здание)
Шинный протокол:	Modbus (RTU), диапазон адресов 0... 247 , с возможностью настройки
Фильтрация сигналов:	0,3 с / 1 с / 10 с
Датчик:	активный по всей длине (усредняющий)
Материал гибкого щупа:	защитная трубка из меди с пластиковым покрытием , с пружиной для защиты от перегиба и гильзой из нержавеющей стали V4A (1.4571)
Размеры гибкого щупа:	Ø = 5,0 мм, номинальная длина (NL) = 0,4 м / 3 м / 6 м (опционально – номинальная длина до 20 м)
Прокладка гибкого щупа:	Радиус изгиба: > 35 мм вибрационная нагрузка: ≤ 0,5 г растягивающая нагрузка: < 480 N
Корпус:	Пластик, устойчивый к ультрафиолетовому излучению, полиамид, 30 % усиление стеклянными шариками, с быстрозаворачиваемыми винтами (комбинация шлиц / крестовой шлиц), цвет — транспортный белый (аналогичен RAL 9016), крышка дисплея прозрачная!
Размеры корпуса:	108 x 78,5 x 43,3 мм (Тур 3 без дисплея) 108 x 78,5 x 45,8 мм (Тур 3 с дисплеем)
Подсоединение кабеля:	Резьбовой кабельный ввод из пластика (M20 x 1,5; с разгрузкой от натяжения, сменный, внутренний диаметр 8 - 13 мм) или разъем M12 согласно DIN EN 61076-2-101 (опционально по запросу)
Эл. подключение:	0,2 - 1,5 мм², через вставные клеммы
Монтаж /подключение:	при помощи присоединительного фланца, пластик (опционально – оцинкованная сталь, см. «Принадлежности») и монтажных скоб МК-05-M
Доп. влажность воздуха:	< 95 % отн. вл., воздух без конденсации
Класс защиты:	III (согласно EN 60 730)
Степень защиты:	IP 65 (согласно EN 60 529)
Нормы (Modbus):	соответствие CE согласно Директиве по ЭМС 2014 / 30 / EU
Нормы (W-Modbus):	соответствие CE согласно Директиве по радио 2014 / 53 / EU
Опции:	Дисплей с подсветкой , трехстрочный, программируемый вырез ок. 51 x 29 мм (Ш x В), для индикации измеренной температуры, сообщение об ошибке или индивидуально программируемого значения
Самодиагностики:	Error 1 при обрыве датчика Error 2 при коротком замыкании датчика



MWTM-wModbus
без дисплея
(Wireless)

Программируемая
индикация на дисплее

Тур 3





NEW

S+S REGELTECHNIK

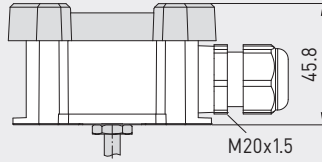
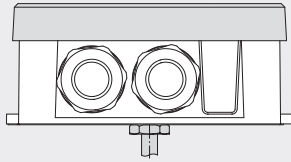
THERMASGARD® MWTM-Modbus-T3 THERMASGARD® MWTM-wModbus

Преобразователь средней температуры измерительный,
вкл. присоединительный фланец, калибруемый,
с подключением Modbus или с W-Modbus (Wireless)

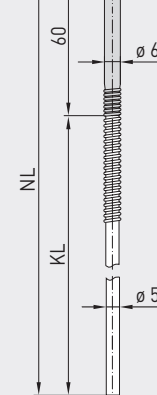
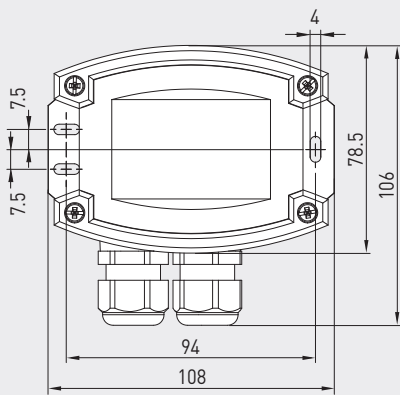
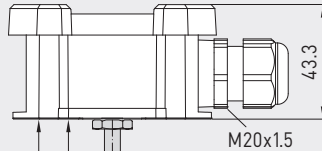
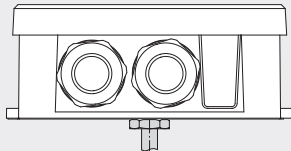
Габаритный чертёж
(mm)

MWTM-xx

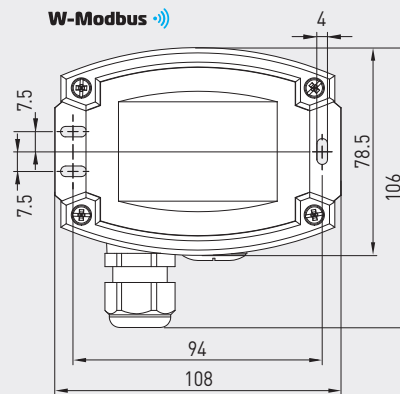
с дисплеем



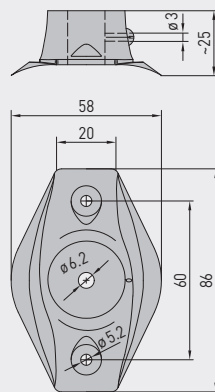
без дисплея



W-Modbus



MF-06-K



MWTM-Modbus-T3
с дисплеем
(кабель RTU)



MWTM-wModbus
с дисплеем
(Wireless)



MF-06-M

Присоединительный фланец из металла (опция)



KRD-04

Ввод для капиллярной трубки из пластика (опция)



MF-06-K

Присоединительный фланец из пластика (содержится в комплекте поставки)



Вариант устройства с разъемом M12 (опционально по запросу)



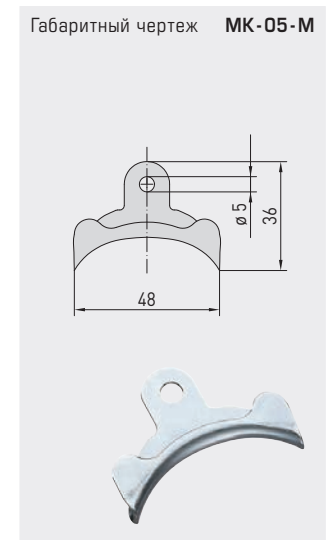
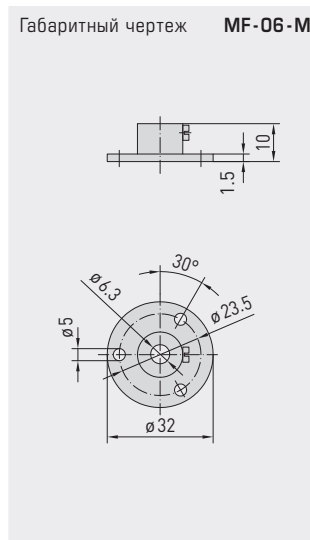
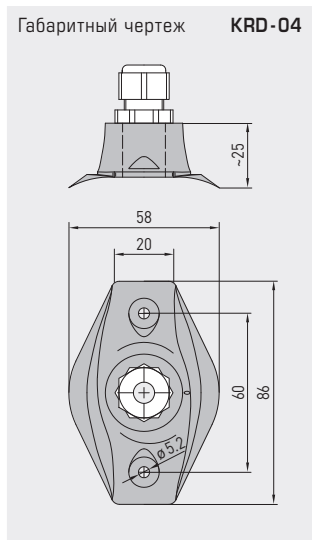
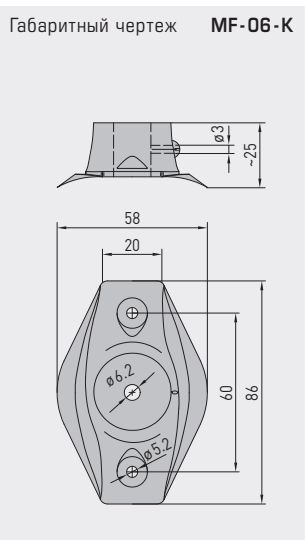
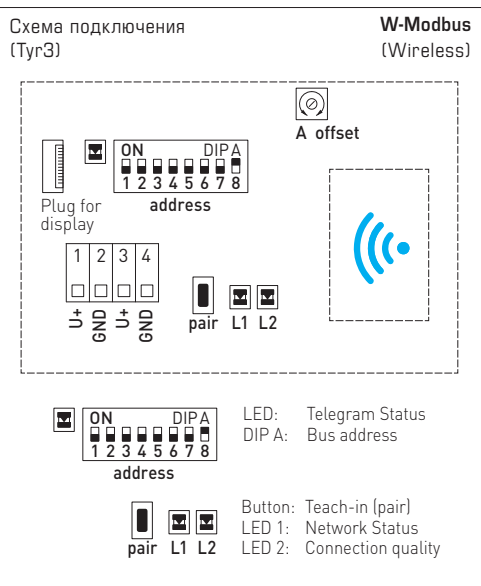
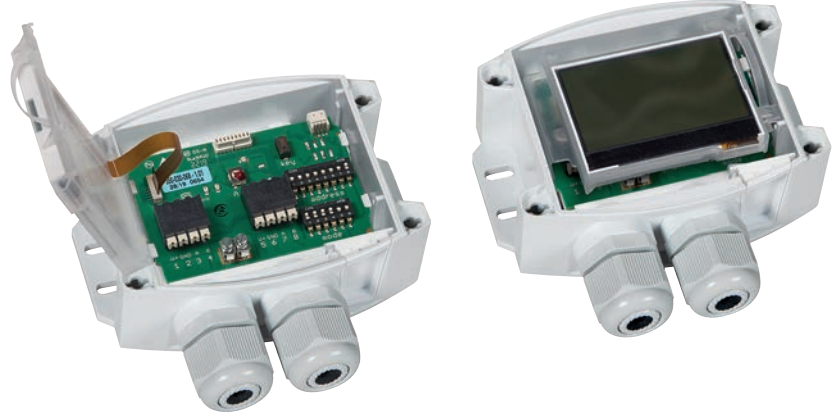
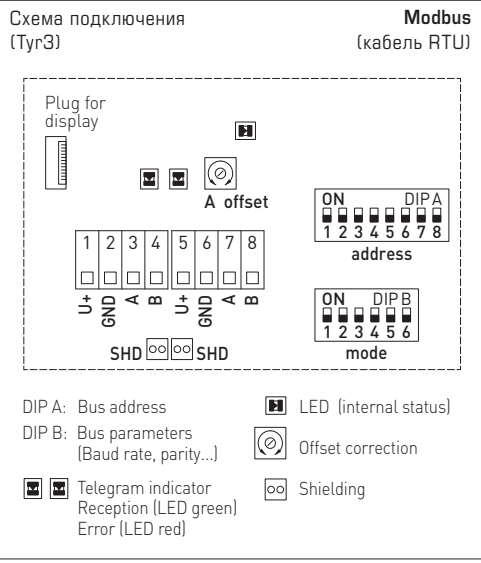
THERMASGARD® MWTM-Modbus-T3

THERMASGARD® MWTM-wModbus



Преобразователь средней температуры измерительный,
вкл. присоединительный фланец, калибруемый,
с подключением Modbus или с W-Modbus (Wireless)

S+S REGELTECHNIK



**NEW**

S+S REGELTECHNIK

THERMASGARD® MWTM - Modbus - T3

THERMASGARD® MWTM - wModbus

Преобразователь средней температуры измерительный,
вкл. присоединительный фланец, калибруемый,
с подключением Modbus или с W-Modbus (Wireless)

MWTM - wModbusс дисплеем / без дисплея
(Wireless)**MWTM - Modbus - T3**с дисплеем / без дисплея
(кабель RTU)

THERMASGARD® Преобразователь средней температуры измерительный,
с подключением Modbus (кабель RTU) или с W-Modbus (Wireless)

Modbus W-Modbus

Тип / WG01	Выход	Длина гибкого щупа (NL)	Дисплей	Арт. №
MWTM - Modbus - T3				
MWTM-Modbus_T3 0,4m	Modbus (кабель RTU)	0,4 м		1101-3266-0080-000
MWTM-Modbus-T3 0,4m LCD	Modbus (кабель RTU)	0,4 м	■	1101-3266-4080-000
MWTM-Modbus-T3 3m	Modbus (кабель RTU)	3,0 м		1101-3266-0230-000
MWTM-Modbus-T3 3m LCD	Modbus (кабель RTU)	3,0 м	■	1101-3266-4230-000
MWTM-Modbus-T3 6m	Modbus (кабель RTU)	6,0 м		1101-3266-0260-000
MWTM-Modbus-T3 6m LCD	Modbus (кабель RTU)	6,0 м	■	1101-3266-4260-000
MWTM - wModbus				
MWTM-wModbus 0,4M	W-Modbus (Wireless)	0,4 м		1101-326F-0080-000
MWTM-wModbus 0,4M LCD	W-Modbus (Wireless)	0,4 м	■	1101-326F-4080-000
MWTM-wModbus 3M	W-Modbus (Wireless)	3,0 м		1101-326F-0230-000
MWTM-wModbus 3M LCD	W-Modbus (Wireless)	3,0 м	■	1101-326F-4230-000
MWTM-wModbus 6M	W-Modbus (Wireless)	6,0 м		1101-326F-0260-000
MWTM-wModbus 6M LCD	W-Modbus (Wireless)	6,0 м	■	1101-326F-4260-000

Доплата: погонный метр гибкой измерительной части (с 6 м до 20 м) по запросу
Присоединение кабеля с разъемом M12 согласно DIN EN 61076-2-101 по запросу

Примечание: Система единиц SI (default) или английская система мер (можно переключать посредством шины Modbus)

ПРИНАДЛЕЖНОСТИ MODBUS

	Gateway с W-Modbus (Wireless) для беспроводного подключения к сетям Modbus, режимы работы 'Gateway' (работа в качестве базовой станции) и 'Node' (функция сопряжения для макс. 1 проводного датчика)	1801-1211-1101-000
GW-wModbus		
GW-wModbus Pro	и 'Node Pro' (функция сопряжения для макс. 16 проводных датчиков)	1801-1211-1101-100
KA2-Modbus	Коммуникационный адаптер (USB/RS485) для подключения к системе	1906-1200-0000-100
LA-Modbus	Оконечное устройство (с согласующим резистором) как активная оконечная нагрузка шины	1906-1300-0000-100

Дополнительную информацию смотрите в конце главы!

ПРИНАДЛЕЖНОСТИ

MF-06-K	Присоединительный фланец из пластика (входит в объем поставки)	7100-0030-1000-000
MF-06-M	Присоединительный фланец из металла (оцинкованная сталь), Ø 32 мм	7100-0030-5000-100
KRD-04	Ввод для капиллярной трубки из пластика	7100-0030-7000-000
MK-05-M	Монтажные скобы (6 шт.) из оцинкованной стали	7100-0034-0000-000

Подробная информация в последнем разделе «Принадлежности»!