

**Convertidor de temperatura media,
con brida de montaje, con capacidad de calibración,
y conexión Modbus**

Convertidor de temperatura media con capacidad de calibración (sensor de varilla) THERMASGARD® MWTM - Modbus con conexión Modbus, varilla sensorica flexible, completamente activa y tubo protector de cobre con revestimiento de plástico (ejecución robusta, carcasa de plástico resistente a los golpes con tornillos de cierre rápido).

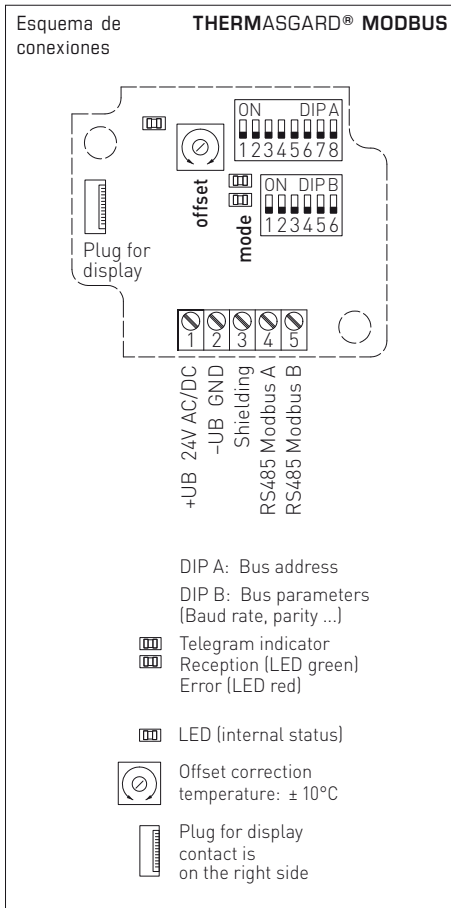
El sensor permite medir la temperatura media (promedio) en medios gaseosos, p. ej. en canales de ventilación o climatización a lo largo de toda la sección o en una longitud definida; como quiera que se adapta al perfil de los canales, mide homogéneamente la temperatura colindante como sensor de temperatura para canales. Los sensores de temperatura media se entregan ajustados en fábrica. No obstante, el usuario puede ajustar / reajustar cada unidad en cualquier momento (Offset del punto cero ajustable). El sensor MWTM se ofrece con una longitud de 0,4...20 m y se suministra de serie con brida de montaje, como accesorio pueden encargarse, opcionalmente, las garras de montaje MK-05-M.

MWTM - Modbus



DATOS TÉCNICOS

Alimentación de tensión:	24 V AC (±20%) y 15...36 V DC
Consumo de energía:	< 1,0 VA / 24 V DC; < 2,2 VA / 24 V AC
Sensor:	Pt1000, DIN EN 60751, clase B
Rango de medición:	-50...+150 °C; T _{mín} -50 °C, T _{máx} +80 °C
Desviación de temperatura:	±0,2 K a +25 °C
Offset del punto cero:	±10 °C
Temperatura ambiente:	Convertidor de medida -30...+70 °C
Medio:	aire limpio y gases no agresivos, no inflamables
Detección de errores:	Rotura del sensor, cortocircuito del sensor
Protocolo de bus:	Modbus (modo RTU), rango de direcciones ajustable 0...247
Filtro de señales:	0,3 s / 1 s / 10 s
Manguito:	de acero inoxidable V4A (1.4571)
Material varilla:	tubo del sensor de cobre con revestimiento de plástico, con resorte de protección contra dobladuras
Dimensiones sensor y varilla:	Ø = 5,0 mm, longitud nominal (NL) = 0,4 m / 3 m / 6 m (opción: hasta máx. 20 m)
Longitud activa:	se corresponde con la longitud total del sensor
Carcasa:	plástico, estabilizado a los rayos ultravioleta, material poliamida, 30% reforzado con bolas de vidrio, con tornillos de cierre rápido (combinación ranura / ranura en cruz), color blanco tráfico (equivalente a RAL 9016), la tapa del display es transparente
Dimensiones carcasa:	72 x 64 x 37,8 mm (Tyr 1 sin display) 72 x 64 x 43,3 mm (Tyr 1 con display)
Atornilladura de cables:	2x M 12 x 1,5 (adaptador Y); con descarga de tracción, intercambiable, diámetro interior máx. 6 mm
Tendido:	radio de curvatura mínimo de 35 mm, respetar los límites de vibración admisibles, ≤ ½ G
Conexión de proceso:	brida de montaje, plástico (opción: acero galvanizado, ver accesorios) y garras de montaje MK-05-M
Humedad del aire admisible:	<95% h.r., sin condensación
Clase de protección:	III (según EN 60 730)
Tipo de protección:	IP 65 (según EN 60 529)
Normas:	Conformidad CE, compatibilidad electromagnética según EN 61326, según la directiva CEM 2014 / 30 / EU
Opción:	Display iluminado , dos líneas, programable, ventana de empotrar aprox. 36 x 15 mm (A x H), para la indicación de la temperatura efectiva o un factor indicativo programable individualmente (a través de la interfaz de Modbus, el display se puede definir individualmente tanto en el sector de 7 segmentos como en el de la de matriz de puntos (dot-matrix))
ACCESORIOS	ver tabla
MODBUS-Y	Adaptador Y para atornilladura de cables M16x1,5 (en 2x M12x1,5), de plástico (forma parte del suministro)

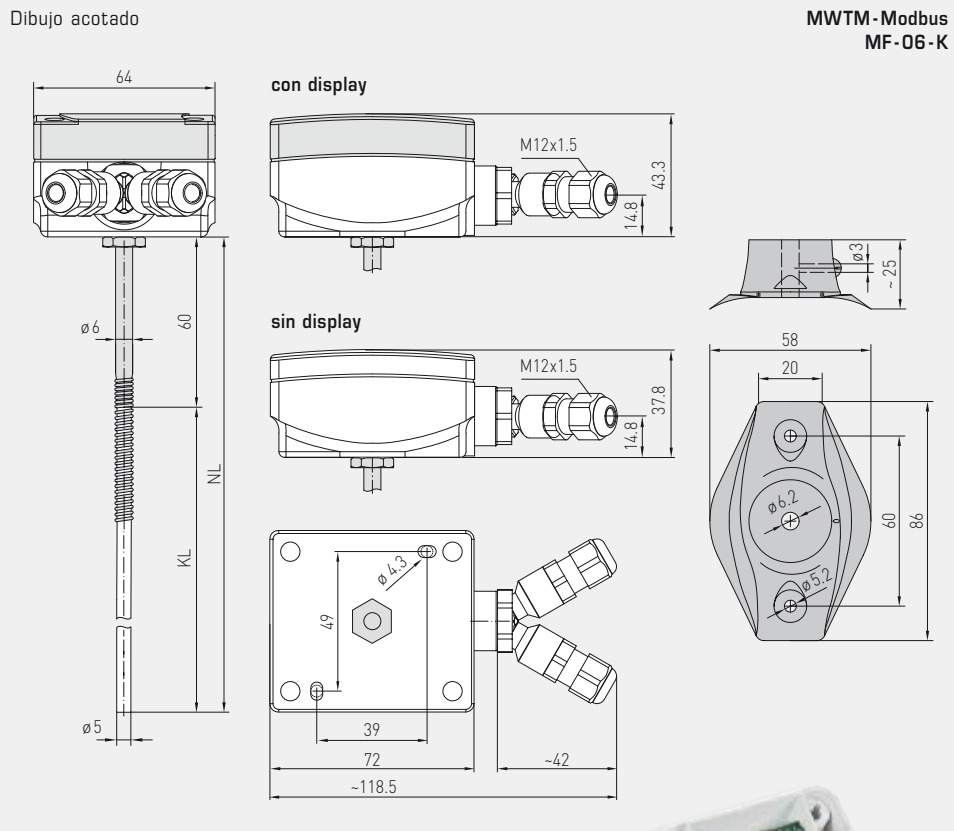
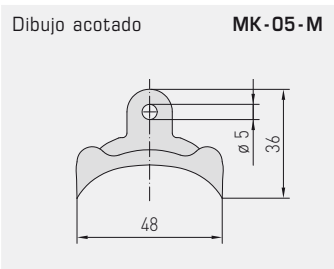
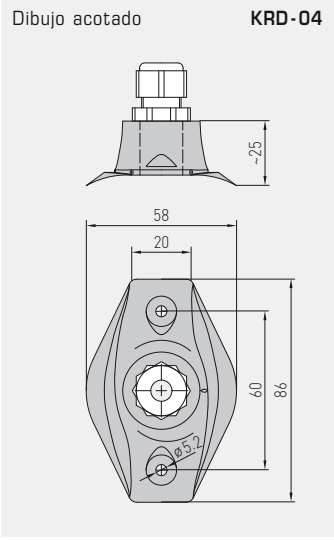




S+S REGELTECHNIK

THERMASGARD® MWTM - Modbus

Convertidor de temperatura media,
con brida de montaje, con capacidad de calibración,
y conexión Modbus



MK-05-M
Garras de montaje
de acero galvanizado



KRD-04
Paso de tubo capilar
de plástico



MF-06-K
Brida de montaje
de plástico



THERMASGARD® MWTM - Modbus – Convertidor de temperatura media

Tipo / WG01	Sensor	Salida	Longitud sensor de varilla (NL)	Display	Ref.	Precio
MWTM - Modbus					IP65	
MWTM-MODBUS 0,4M	Pt1000	Modbus	0,4 m		1101-3236-0080-000	
MWTM MODBUS 0,4M DISPLAY	Pt1000	Modbus	0,4 m	■	1101-3236-2080-000	
MWTM MODBUS 3M	Pt1000	Modbus	3,0 m		1101-3236-0230-000	
MWTM MODBUS 3M DISPLAY	Pt1000	Modbus	3,0 m	■	1101-3236-2230-000	
MWTM MODBUS 6M	Pt1000	Modbus	6,0 m		1101-3236-0260-000	
MWTM MODBUS 6M DISPLAY	Pt1000	Modbus	6,0 m	■	1101-3236-2260-000	
Recargo:	por cada metro de cable de sensor (de 6m a 20m, como máximo)				sobre demanda	

Accesorios

KA-2	Adaptador de comunicación Modbus con interfaz USB/RS485 para la interconexión al sistema o/y como resistencia de terminación de bus activa	sobre demanda
MF-06-K	Brida de montaje de plástico (forma parte del suministro)	7100-0030-1000-000
MF-06-M	Brida de montaje de acero inoxidable, Ø = 35 mm	7100-0030-5000-000
KRD-04	Paso de tubo capilar de plástico	7100-0030-7000-000
MK-05-M	Garras de montaje de acero galvanizado (6 unidades) ver más información en el capítulo "Accesorios"	7100-0034-0000-000