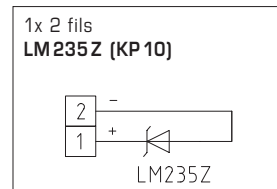
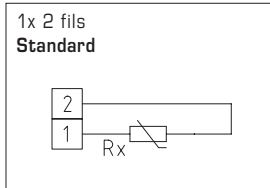


**Sonde de température à applique /
sonde de température de surface,
avec sortie passive**

Petit thermomètre d'applique à résistance dans un boîtier d'aluminium (sonde à câble).
La sonde de surface **THERMASGARD® OUTF** sert à la mesure de la température sur des surfaces planes ou légèrement convexes, par ex. pour la mesure de la température de surface de fenêtres, pour la surveillance de la formation de condensation ou comme sonde pour surfaces de chauffage par ex. sur des fenêtres ou des murs.

CARACTÉRISTIQUES TECHNIQUES

Plage de mesure :	-30...+105 °C
Capteurs / sortie :	voir tableau, passive (Perfect Sensor Protection pour IP68)
Type de raccordement :	2 fils
Courant de mesure :	< 0,6 mA (Pt1000) < 1,0 mA (Pt100) < 0,3 mA (Ni1000, Ni1000 TK5000) < 2,0 mW (NTC xx) 400 µA...5 mA (LM235Z)
Raccord process :	fixer avec le trou de fixation dans la tête de la sonde ou avec une colle adaptée sur la surface à mesurer
Tube de protection :	aluminium
Dimensions :	8 x 8 x 50 mm
Câble de raccordement :	PVC; 1,5 m, LiYY, 2 x 0,25 mm ² , extrémités isolées, avec embout (en option avec câble silicone SIHF, jusqu'à +180 °C)
Résistance d'isolement :	≥ 100 MΩ, à +20 °C (500 V cc)
Humidité d'air admissible :	< 95 % h.r., sans condensation de l'air
Classe de protection :	III (selon EN 60 730)
Type de protection :	IP65 (selon EN 60 529) douille étanche à l'humidité (standard) IP68 (selon EN 60 529) douille étanche à l'eau (en option)

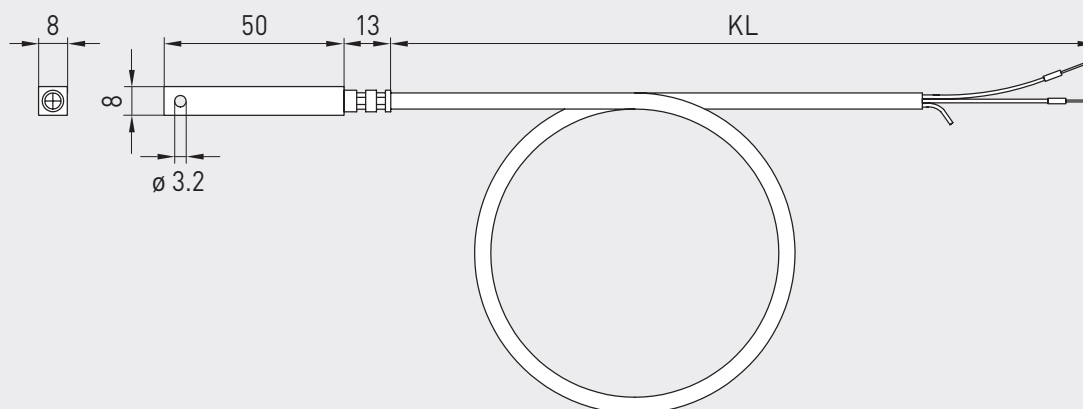


High-performance encapsulation against vibration, mechanical stress and humidity



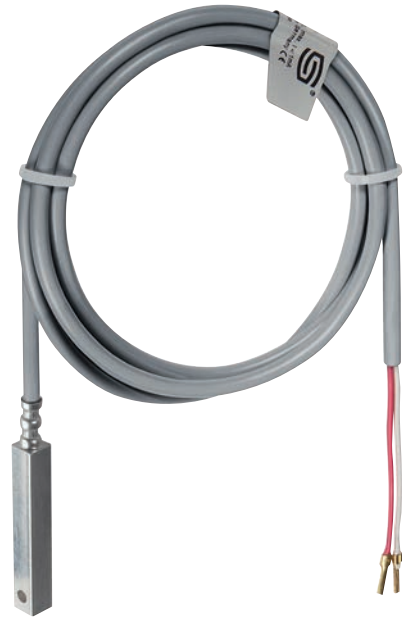
Plan coté

OUTF





OUTF



THERMASGARD® OUTF Sonde de température à applique / sonde de température de surface			
Type / WG03	capteur / sortie	référence	prix
OUTF		IP65	
OUTF Pt100 PVC 1,5M	Pt100 (selon DIN EN 60 751, classe B)	1101-6010-1211-110	40,81 €
OUTF Pt1000 PVC 1,5M	Pt1000 (selon DIN EN 60 751, classe B)	1101-6010-5211-110	40,81 €
OUTF Ni1000 PVC 1,5M	Ni1000 (selon DIN EN 43 760, classe B, TCR = 6180 ppm / K)	1101-6010-9211-110	43,17 €
OUTF NiTK PVC 1,5M	Ni1000 TK5000 (TCR = 5000 ppm / K), LG - Ni1000	1101-6011-0211-110	47,74 €
OUTF LM235Z PVC 1,5M	LM235Z (TCR = 10 mV / K; 2,73 V à 0 °C), KP10	1101-6012-1211-110	41,60 €
OUTF NTC1,8K PVC 1,5M	NTC 1,8K	1101-6011-2211-110	39,25 €
OUTF NTC10K PVC 1,5M	NTC 10K	1101-6011-5211-110	39,25 €
OUTF NTC20K PVC 1,5M	NTC 20K	1101-6011-6211-110	39,25 €
Supplément :	Type de protection IP68 (chemise de la sonde surmoulée étanche à l'eau) câble de raccordement 2 fils (PVC / silicone) le mètre courant câble de raccordement 4 fils (PVC / silicone) le mètre courant	sur demande sur demande	3,75 €
Exemple pour une commande spéciale :	désignation, type de capteur, longueur de câble par ex. OUTF Pt100, 3m; OUTF Pt100 1 / 3 DIN, 4m; OUTF KTY 81-210, 6m		