

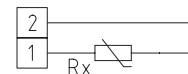
**Sonda di temperatura a contatto /
sonda di temperatura superficiale,
con uscita passiva**

Piccola sonda di temperatura a resistenza in involucro di alluminio (sonda a cavo).
La sonda di temperatura superficiale **THERMASGARD® OUTF** serve a rilevare la temperatura su superfici piane e leggermente bombate, per es. per misurare la temperatura superficiale di finestre, per controllare la formazione di condensa oppure come sonda su superfici riscaldate, per es. su finestre e pareti.

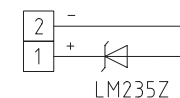
DATI TECNICI

Range di misura:	-30...+105 °C
Sensori / uscita:	vedere tabella, passiva (Perfect Sensor Protection per IP68)
Tipo di comando:	collegamento a 2 conduttori
Corrente di misura:	< 0,6 mA (Pt1000) < 1,0 mA (Pt100) < 0,3 mA (Ni1000, Ni1000 TK5000) < 2,0 mW (NTC xx) 400 µA...5 mA (LM235Z)
Collegamento di processo:	con foro di fissaggio nella testa della sonda oppure viene fissato alla superficie da misurare con un adesivo speciale
Involucro protettivo:	Alluminio
Dimensioni:	8 x 8 x 50 mm
Cavo di collegamento:	PVC; 1,5 m, LiYY, 2 x 0,25 mm ² , estremità isolate, con capicorda (come opzione con cavo in silicone SiHF, fino +180 °C)
Resistenza di isolamento:	≥ 100 MΩ, a +20 °C (500 V DC)
Umidità dell'aria consentita:	< 95 % u. r., aria senza condensa
Classe di protezione:	III (secondo EN 60 730)
Grado di protezione:	IP65 (secondo EN 60 529) pozzetto a tenuta di umidità (standard) IP68 (secondo EN 60 529) pozzetto impermeabile (come opzione)

1x comando a due conduttori
Standard



1x comando a due conduttori
LM235Z (KP 10)

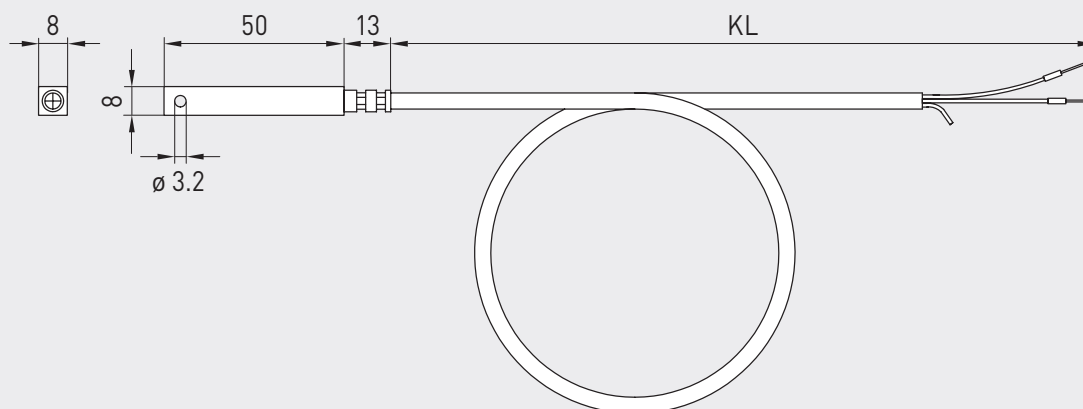


High-performance encapsulation against
vibration, mechanical stress and humidity



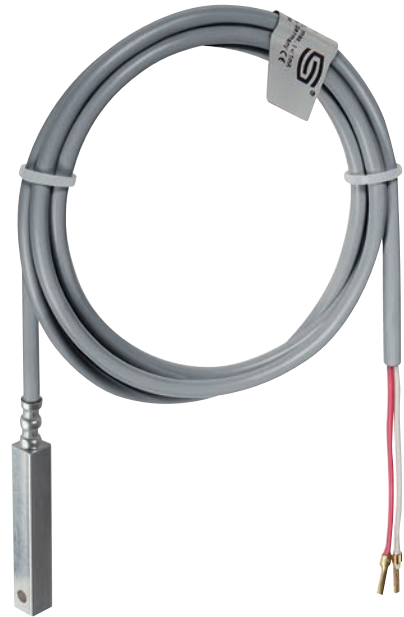
Disegno quotato

OUTF





OUTF



THERMASGARD® OUTF Sonda di temperatura a contatto / sonda di temperatura superficiale			
Tipo / WG03	Sensore / uscita	N. art.	Prezzo
OUTF		IP65	
OUTF Pt100 PVC 1,5M	Pt100 (secondo DIN EN 60 751, classe B)	1101-6010-1211-110	40,81 €
OUTF Pt1000 PVC 1,5M	Pt1000 (secondo DIN EN 60 751, classe B)	1101-6010-5211-110	40,81 €
OUTF Ni1000 PVC 1,5M	Ni1000 (secondo DIN EN 43 760, classe B, TCR = 6180 ppm/K)	1101-6010-9211-110	43,17 €
OUTF NiTK PVC 1,5M	Ni1000 TK5000 (TCR = 5000 ppm/K), LG - Ni1000	1101-6011-0211-110	47,74 €
OUTF LM235Z PVC 1,5M	LM235Z (TCR = 10 mV/K; 2,73 V a 0 °C), KP10	1101-6012-1211-110	41,60 €
OUTF NTC1,8K PVC 1,5M	NTC 1,8K	1101-6011-2211-110	39,25 €
OUTF NTC10K PVC 1,5M	NTC 10K	1101-6011-5211-110	39,25 €
OUTF NTC20K PVC 1,5M	NTC 20K	1101-6011-6211-110	39,25 €
Sovrapprezzo:	Grado di protezione IP68 (pozzetto della sonda in resina a tenuta di acqua) per m.l. linea di collegamento, a 2 conduttori (PVC / silicone) per m.l. linea di collegamento, a 4 conduttori (PVC / silicone)	su richiesta su richiesta	3,75 €
Indicazioni per ordinazioni speciali:	Tipo, sensore, lunghezza cavo per es. OUTF Pt100, 3 m; OUTF Pt100 1 / 3 DIN, 4 m; OUTF KTY 81-210, 6 m		