

**Pendel-Luftstromfühler / Luftstromwächter, elektronisch,
Aufputzgehäuse mit externer Kanalsonde, inkl. Montageflansch,
mit aktivem / schaltendem Ausgang**

Elektronischer Pendel-Luftstromfühler **RHEASGARD® PLGF** mit aktivem Ausgang,
Gehäuse aus schlagfestem Kunststoff mit Schnellverschlusschrauben, mit Kabelverschraubung, mit/ohne Display,
mit externer Kanalsonde inkl. Montageflansch, zur Ermittlung der Strömungsgeschwindigkeit (0,1...20 m/s).
Der Messumformer wandelt das Messsignal in ein Normsignal von 0 - 10 V.

Elektronischer Pendel-Luftstromfühler/-wächter **RHEASGARD® PLGF** (ohne Display) und **PLGFV** (mit Display)
mit aktivem und schaltendem Ausgang, Gehäuse aus schlagfestem Kunststoff mit Schnellverschlusschrauben,
mit Kabelverschraubung, mit externer Kanalsonde inkl. Montageflansch, zur Ermittlung der Strömungsgeschwindigkeit
(0,1...20 m/s). Beim Gerätetyp **PLGFV** ist alternativ zur Strömung die berechnete Kenngröße Volumenstrom abrufbar
(über Display konfigurierbar). Der Messumformer erkennt automatisch den erforderlichen Ausgangstyp und
wandelt die Messgrößen in das erforderliche Normsignal von 0-10 V oder 4...20 mA (**Automatic Output Switching**).

Elektronischer Pendel-Luftstromwächter **RHEASREG® PLSW** mit schaltendem Ausgang,
Gehäuse aus schlagfestem Kunststoff mit Schnellverschlusschrauben, mit Kabelverschraubung, mit/ohne Display,
mit externer Kanalsonde inkl. Montageflansch, zur Ermittlung der Strömungsgeschwindigkeit (0,1...20 m/s).

Die Strömungsfühler sind geeignet zur Überwachung oder Steuerung von Luftströmungen in Kanälen,
an Ventilatoren, Stellklappen, zum strömungsabhängigen Überwachen von Befeuchtern und elektrischen
Heizregistern gemäß DIN 57100 Teil 420 oder zum Einsatz in Verbindung mit DDC-Anlagen.

TECHNISCHE DATEN

Spannungsversorgung:	24 V AC / DC (± 10 %)	
Stromaufnahme:	ca. 3 VA (PLGF, PLSW-W24) ca. 4 VA (PLGF, PLGFV)	
Datenpunkte:	Strömungsgeschwindigkeit [m/s], Volumenstrom [m³/h]	
Ausgänge:	PLGF	1x 0 - 10 V (U-Variante)
	PLGF(V)	1x 0 - 10 V / 4...20 mA (über Automatic Output Switching – das Gerät erkennt den erforderlichen Ausgangstyp und schaltet automatisch auf U- oder I-Ausgang um); Wechselkontakt 24 V (max. 5 A, cos φ = 1,0)
	PLSW-W24	Wechselkontakt 24 V (max. 5 A, cos φ = 1,0)

LUFTSTROM

Sensor:	kalorimetrisch, temperaturkompensiert, Fühlerbruchsicherung, mit manueller Nullpunktkalibrierung (über Taster)
Messbereich:	0,1...20 m/s
Genauigkeit:	± 0,5 m/s + max. ± 3 % EW (22°C, 50% RH, 1013 mbar)
Langzeitstabilität:	± 0,5 % EW pro Jahr
Reproduzierbarkeit:	± 1,0 % EW
Schaltpunkt:	1...20 m/s, Schwellwert über Potentiometer einstellbar
Schalthysterese:	2,0 % EW
Einlaufzeit:	< 2 min
Ansprechzeit:	< 5 s
Anlaufüberbrückung:	0 / 60 s (PLGF/PLSW ohne Display), über DIP-Schalter aktivierbar 0...120 s (PLGF/PLSW mit Display, PLGF/PLGFV), über Potentiometer einstellbar
Medium:	nicht kondensierende, schadstofffreie Luft, ohne Unter- und/oder Überdruck
Mediumtemperatur:	0...+70 °C
Gehäuse:	Kunststoff, UV-beständig, Werkstoff Polyamid, 30 % glaskugelverstärkt, mit Schnellverschlusschrauben (Schlitz / Kreuzschlitz-Kombination), Farbe Verkehrsweiß (ähnlich RAL 9016), Deckel für Display ist transparent!
Abmessung Gehäuse:	126 x 90 x 50 mm (Tyr 2)
Kabelanschluss:	Kabelverschraubung aus Kunststoff (M 16 x 1,5; mit Zugentlastung, auswechselbar, max. Innendurchmesser 10,4 mm)
elektrischer Anschluss:	0,2 - 1,5 mm², über Push-In-Klemme
Sonde/Sensor:	Werkstoff Polyamid (PA6), Farbe weiß (Sensorhalter blau), verdrehsicher, Ø 12 mm, EL = ca. 20 - 155 mm, v _{max} = 30 m/s (Luft)
Sensorkabel:	PVC LiYY, 5-adrig, KL = ca. 2,4 m
Prozessanschluss:	mittels Montageflansch inkl. Dichtung (im Lieferumfang enthalten)
Montage:	Aufputzgehäuse mit externer Kanalsonde – Strömungsrichtung beachten!
Umgebungstemperatur:	Lagerung -20...+50 °C; Betrieb 0...+50 °C
zulässige Luftfeuchte:	< 98 % RH, nicht kondensierende Luft
Schutzklasse:	III (nach EN 60 730) bei UB = 24 V
Schutzart:	IP 65 (nach EN 60 529) Gehäuse; Sensorik IP 20
Normen:	CE-Konformität nach EMV-Richtlinie 2014 / 30 / EU
Optional:	Display mit Beleuchtung , dreizeilig, Ausschnitt ca. 70 x 40 mm (B x H), zur Anzeige von Strömungsgeschwindigkeit und Volumenstrom



NEW

S+S REGELTECHNIK

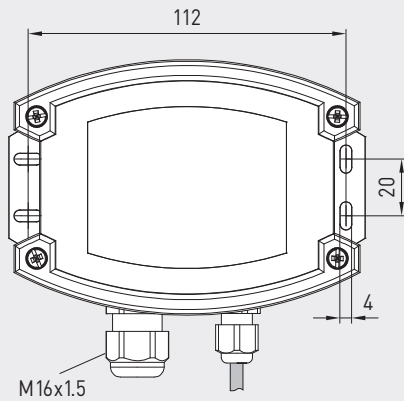
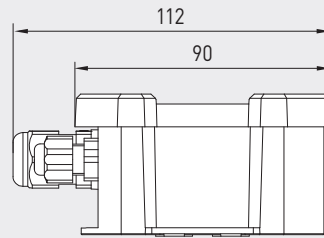
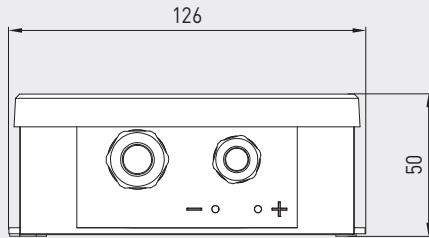
RHEASGARD® PLGFxx
RHEASREG® PLSWxx

Pendel-Luftstromfühler / Luftstromwächter, elektronisch,
Aufputzgehäuse mit externer Kanalsonde, inkl. Montageflansch,
mit aktivem / schaltendem Ausgang

Maßzeichnung
(mm)

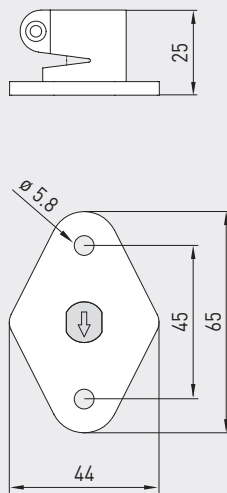
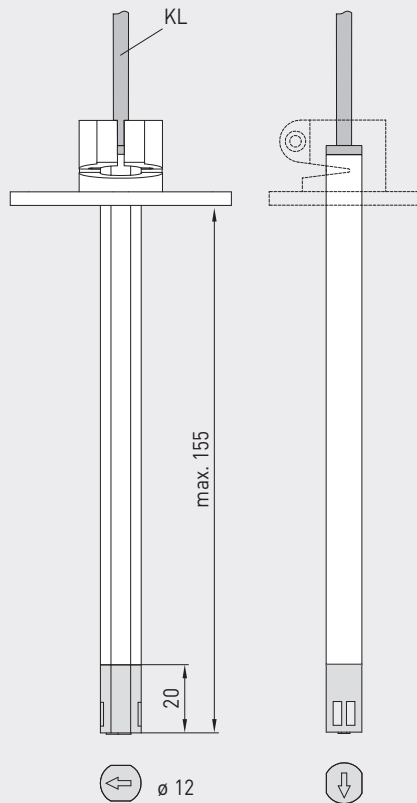
PLGF
PLSW
Gehäuse

PLGF
PLSW
Gehäuse mit
externer Sonde



Maßzeichnung
(mm)

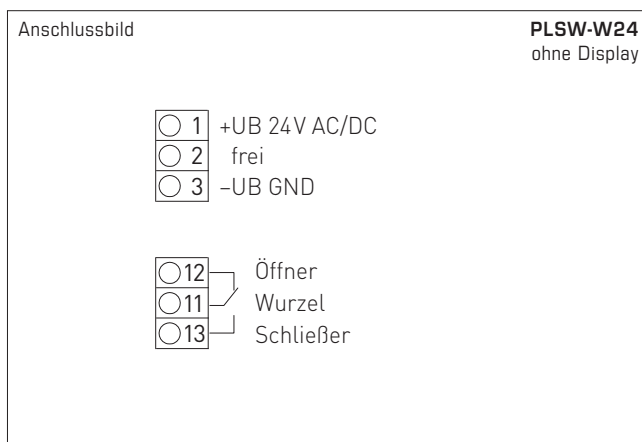
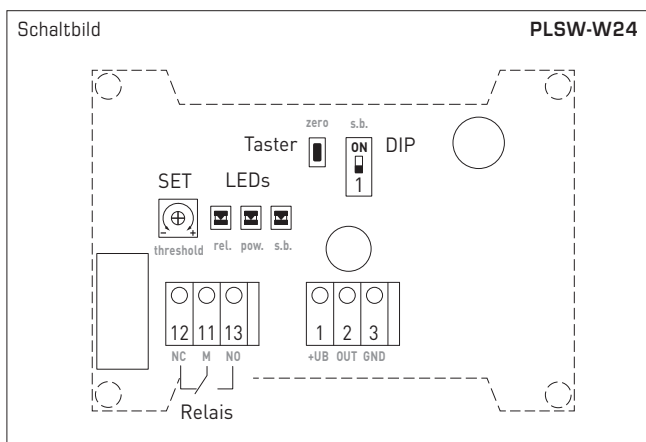
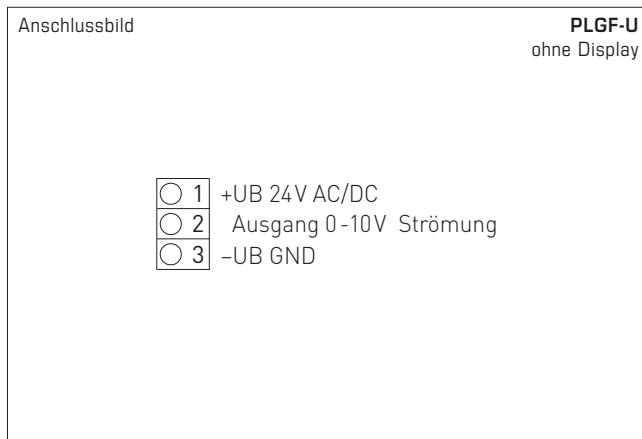
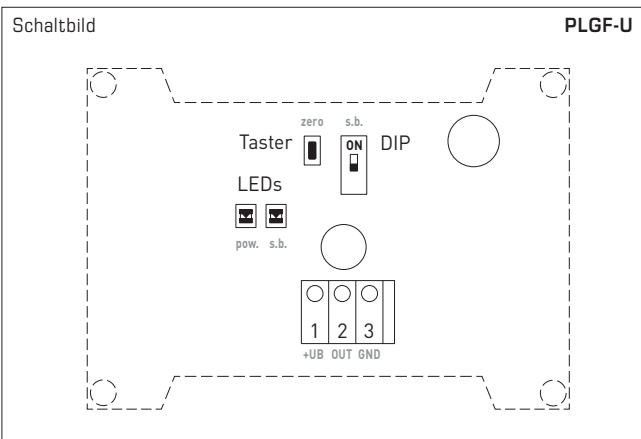
PLGF
PLSW
Sonde



Automatische Erkennung und Umschaltung
auf Normsignal 0...10 V oder 4...20 mA

AOS-PATENTED
AUTOMATIC OUTPUT SWITCHING

Pendel-Luftstromfühler / Luftstromwächter, elektronisch,
Aufputzgehäuse mit externer Kanalsonde, inkl. Montageflansch,
mit aktivem / schaltendem Ausgang



PLSW-W24
mit Wechsler,
UB = 24 V

PLGF-U
mit Ausgang 0-10 V,
UB = 24 V



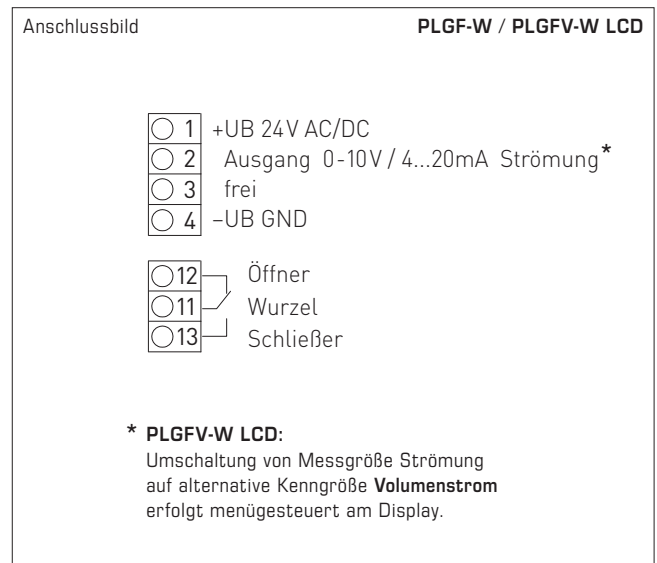
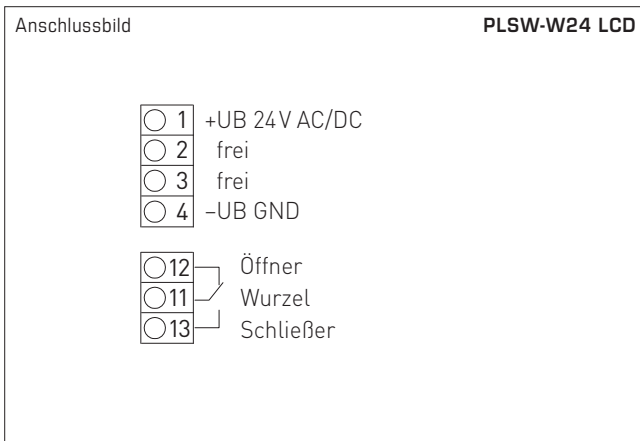
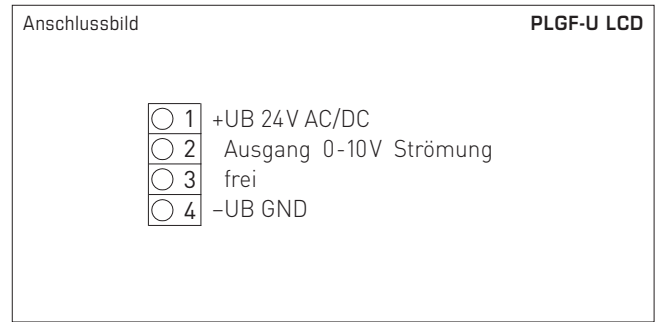
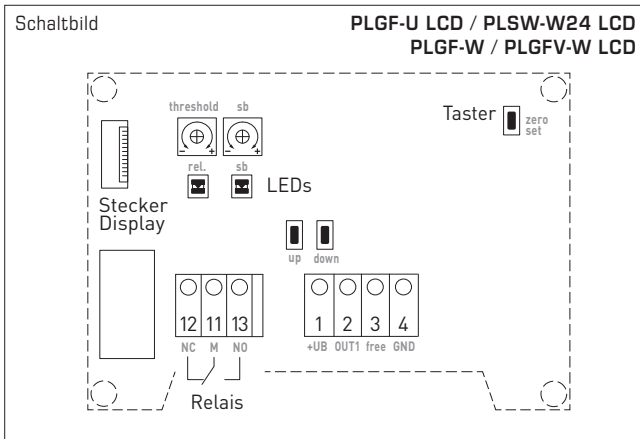


NEW

S+S REGELTECHNIK

RHEASGARD® PLGFxx
RHEASREG® PLSWxx

Pendel-Luftstromfühler / Luftstromwächter, elektronisch,
Aufputzgehäuse mit externer Kanalsonde, inkl. Montageflansch,
mit aktivem / schaltendem Ausgang



RHEASGARD®	PLGF	Pendel-Luftstromfühler, elektronisch, mit aktivem Ausgang
RHEASGARD®	PLGF(V)-W	Pendel-Luftstromfühler, elektronisch, mit aktivem und schaltendem Ausgang
RHEASREG®	PLSW-W24	Pendel-Luftstromwächter, elektronisch, mit schaltendem Ausgang

Typ/WG01	Spannungsversorgung	Ausgang aktiv	Ausgang schaltend	weitere Kenngrößen	Display	Art.-Nr.	Preis
PLGF		U-Variante					
PLGF-U	24V AC/DC	1x 0-10V	-	-		1701-6111-0101-000	260,66 €
PLGF-U LCD	24V AC/DC	1x 0-10V	-	-	■	1701-6111-1101-000	327,85 €
Optional:	Kabelanschluss mit M12-Steckverbinder nach DIN EN 61076-2-101					auf Anfrage	
PLGF(V)-W		AOS					
PLGF-W	24V AC/DC	1x 0-10V / 4...20mA	1 Wechsler	-		1701-6118-0100-001	330,18 €
PLGFV-W LCD	24V AC/DC	1x 0-10V / 4...20mA	1 Wechsler	V	■	1701-6118-1300-001	406,63 €
PLSW-W24							
PLSW-W24	24V AC/DC	-	1 Wechsler	-		1701-6113-0101-001	228,23 €
PLSW-W24 LCD	24V AC/DC	-	1 Wechsler	-	■	1701-6113-1101-001	283,84 €

Hinweis: **Wechselkontakt** mit automatischen Reset
(Relais öffnet automatisch, wenn Schwellwert wieder unterschritten wird)

AOS (Automatic Output Switching) = patentierte Analog-Schnittstelle (Patent-Nr. DE 10 2015 015 941 B4),
Gerät erkennt automatisch den erforderlichen Ausgangstyp 0-10V oder 4...20mA

V = Volumenstrom (0...200.000m³/h) – alternative Kenngröße, über Display konfigurierbar!