

Sensor de corriente de aire / unidad de control del caudal de aire pendular, electrónico, carcasa para montaje saliente con sonda de canal externa, incl. brida de montaje, con salida activa / con capacidad de maniobra

Sensor de corriente de aire pendular electrónico **RHEASGARD® PLGF** con salida activa, carcasa de plástico resistente a los golpes con tornillos de cierre rápido, con prensaestopas, con/sin display, con sonda de canal externa incl. brida de montaje, para determinar la velocidad de la corriente (0,1...20 m/s). El convertidor de medida convierte la señal de medida en una señal estandarizada de 0-10 V.

Sensor de corriente de aire/unidad de control del caudal de aire pendular electrónico **RHEASGARD® PLGF** (sin display) y **PLGFV** (con display) con salida activa y con capacidad de maniobra, carcasa de plástico resistente a los golpes con tornillos de cierre rápido, con prensaestopas, con sonda de canal externa incl. brida de montaje, para determinar la velocidad de la corriente (0,1...20 m/s). Con el tipo de unidad **PLGFV**, de modo alternativo al caudal, se puede consultar el parámetro calculado de caudal volumétrico (configurable a través del display). El convertidor de medida reconoce automáticamente el tipo de salida necesaria y transforma las magnitudes de medida en la señal normalizada necesaria de 0-10V o 4...20 mA (**Automatic Output Switching**).

Unidad de control del caudal de aire pendular electrónica **RHEASREG® PLSW** con salida activa, carcasa de plástico resistente a los golpes con tornillos de cierre rápido, con prensaestopas, con/sin display, con sonda de canal externa, incl. brida de montaje, para determinar la velocidad de la corriente (0,1...20 m/s).

Los sensores de caudal son apropiados para el monitoreo o el control de caudales de aire en canales, en ventiladores y válvulas reguladoras para supervisar humidificadores y registros de calefacción eléctricos dependientes de la corriente según DIN 57100 parte 420 o para su uso en unión con instalaciones DDC.

DATOS TÉCNICOS

Alimentación de tensión:	24 V AC/DC (±10 %)
Consumo de corriente:	aprox. 3 VA (PLGF, PLSW-W24) aprox. 4 VA (PLGF, PLGFV)
Puntos de datos:	velocidad de la corriente [m/s], caudal volumétrico [m³/h]
Salidas:	PLGF 1x 0-10 V (ejecución U) PLGF(V) 1x 0-10 V / 4...20 mA (mediante Automatic Output Switching – la unidad reconoce el tipo de salida necesaria y conmuta automáticamente a la salida U o I); contacto inversor 24 V (máx. 5 A, cos φ = 1,0) PLSW-W24 contacto inversor 24 V (máx. 5 A, cos φ = 1,0)

CORRIENTE DE AIRE

Sensor:	calorimétrico, con compensación de temperatura, protección contra rotura de sensor, con calibrado manual del punto cero (mediante pulsador)
Rango de medición:	0,1...20 m/s
Precisión:	±0,5 m/s + max. ±3% VA (22°C, 50% h.r., 1013 mbar)
Estab. largo plazo:	±0,5% del VA por año
Reproducibilidad:	±1,0 % del VA
Punto de conmutación:	1...20 m/s, valor umbral ajustable a través del potenciómetro
Histéresis de maniobra:	2,0 % del VA
Periodo de inicializ.:	< 2 min
Tiempo de reacción:	< 5 s
Puenteo de arranque:	0 / 60 s (PLGF/PLSW sin display), activable a través de interruptor DIP 0...120 s (PLGF/PLSW con display, PLGF/PLGFV), ajustable a través del potenciómetro
Medio:	aire sin condensación ni contaminantes, sin baja presión y / o sobrepresión
Temperatura de medio:	0...+70 °C
Carcasa:	plástico, resistente a rayos UV, material de poliamida, 30 % reforzado con bolas de vidrio, con tornillos de cierre rápido (combinación ranura/ranura en cruz), color blanco tráfico (equivalente a RAL 9016). ¡La tapa del display es transparente!
Dimensiones carcasa:	126 X 90 x 50 mm (Tyr 2)
Conexión de cable:	prensaestopas de plástico (M 16 x 1,5; con descarga de tracción, intercambiable, diámetro interior máx. 10,4 mm)
Conexión eléctrica:	0,2 - 1,5 mm², a través de borne push-in
Sonda/sensor:	material poliamida (PA6), color blanco (soporte del sensor azul), protección contra torsión, Ø 12 mm, EL =aprox. 20-155 mm, v _{máx} = 30 m/s (aire)
Cable del sensor:	PVC LiYY, 5 hilos, KL = aprox. 2,4 m
Conexión de proceso:	mediante brida de montaje incl. junta (forma parte del suministro)
Montaje:	carcasa para montaje saliente con sonda de canal externa, ¡tener en cuenta sentido de la corriente!
Temperatura ambiente:	almacenamiento -20...+50 °C; funcionamiento 0...+50 °C
Hum. aire admisible:	<98 % h.r., aire sin condensación
Clase de protección:	III (según EN 60 730) con UB = 24 V
Tipo de protección:	carcasa IP 65 (según EN 60 529); sensor IP 20
Normas:	conformidad CE según la directiva CEM 2014 / 30 / EU
Opción:	display con iluminación , tres líneas, ventana de empotrar aprox. 70 x 40 mm (ancho x alto), para la indicación de la velocidad de la corriente y caudal volumétrico

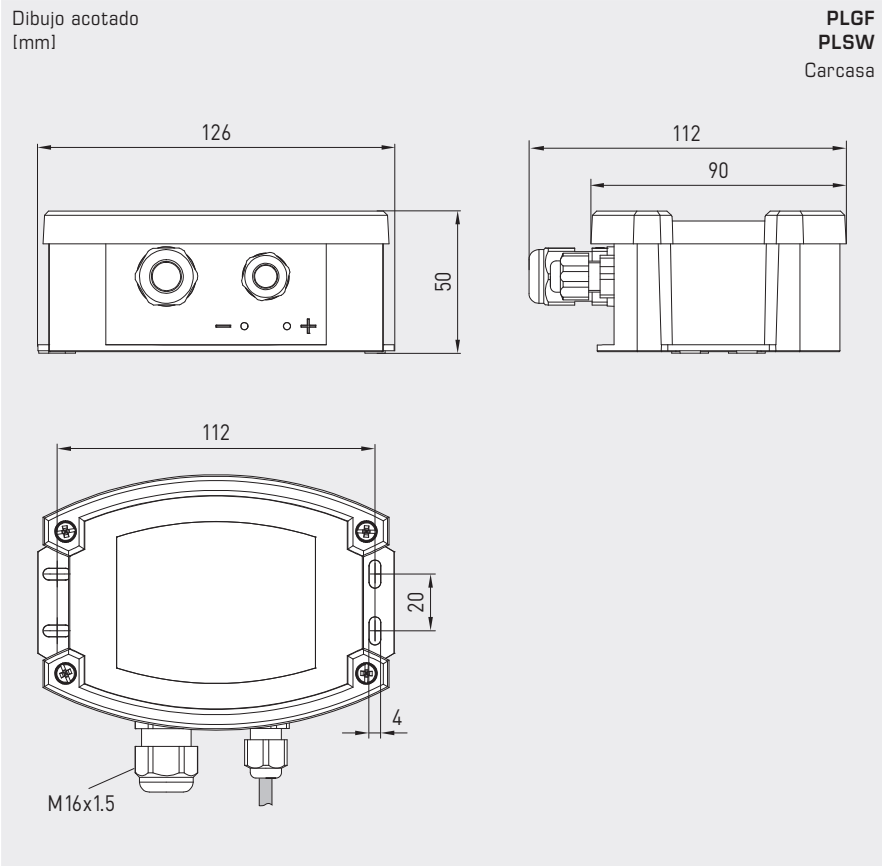


NEW

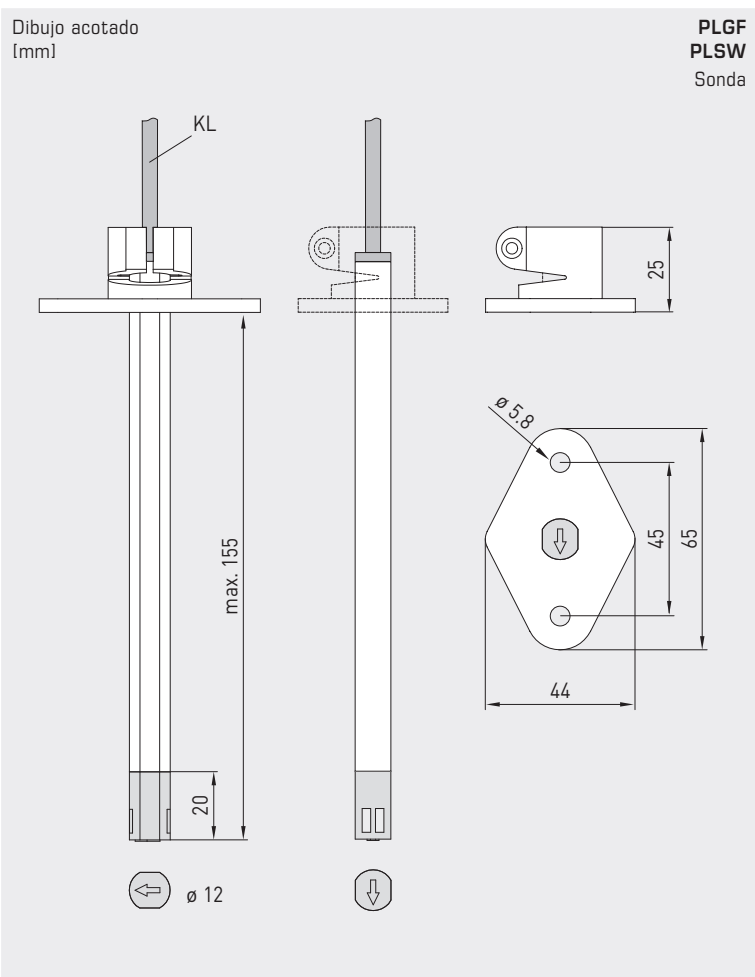
S+S REGELTECHNIK

RHEASGARD® PLGFxx
RHEASREG® PLSWxx

Sensor de corriente de aire / unidad de control del caudal de aire pendular, electrónico, carcasa para montaje saliente con sonda de canal externa, incl. brida de montaje, con salida activa / con capacidad de maniobra



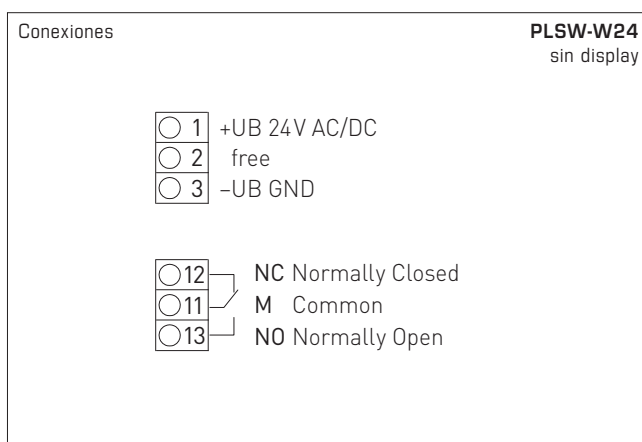
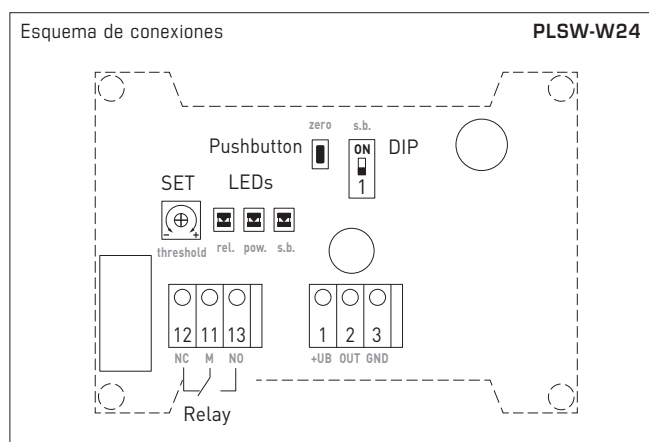
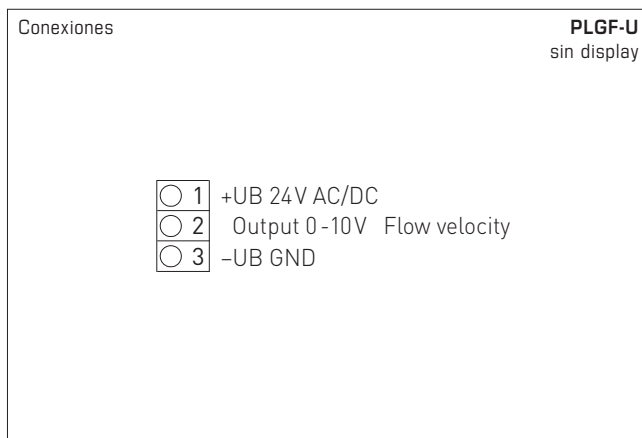
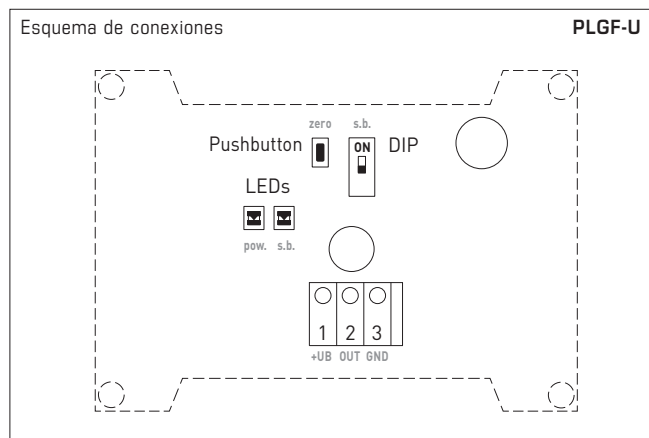
PLGF
PLSW
Carcasa con sonda externa



Automatic detection and switching to standard signal 0...10V or 4...20mA

AOS-PATENTED
AUTOMATIC OUTPUT SWITCHING

Sensor de corriente de aire / unidad de control del caudal de aire pendular, electrónico, carcasa para montaje saliente con sonda de canal externa, incl. brida de montaje, con salida activa / con capacidad de maniobra



PLSW-W24
con inversor,
UB = 24 V

PLGF-U
con salida 0-10 V,
UB = 24 V

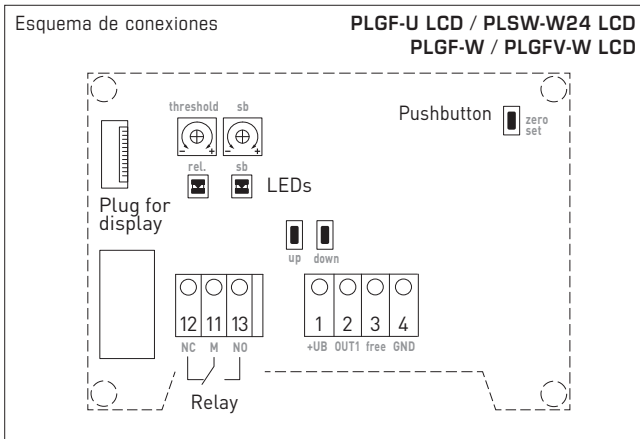




NEW

RHEASGARD® **PLGFxx**
RHEASREG® **PLSWxx**

Sensor de corriente de aire / unidad de control del caudal de aire pendular, electrónico, carcasa para montaje saliente con sonda de canal externa, incl. brida de montaje, con salida activa / con capacidad de maniobra



Conexiones **PLGF-U LCD**

1	+UB 24V AC/DC
2	Output 0-10V Flow velocity
3	free
4	-UB GND

Conexiones **PLSW-W24 LCD**

1	+UB 24V AC/DC
2	free
3	free
4	-UB GND
12	NC Normally Closed
11	M Common
13	NO Normally Open

Conexiones **PLGF-W / PLGFV-W LCD**

1	+UB 24V AC/DC
2	Output 0-10V / 4...20mA Flow velocity*
3	free
4	-UB GND
12	NC Normally Closed
11	M Common
13	NO Normally Open

* **PLGFV-W LCD:**
La conmutación de la magnitud de medida de caudal al parámetro alternativo de **caudal volumétrico** se realiza a través del menú en el display.

RHEASGARD® PLGF	Sensor de corriente de aire pendular, electrónico, con salida activa
RHEASGARD® PLGF(V)-W	Sensor de corriente de aire pendular, electrónico, con salida activa y con capacidad de maniobra
RHEASREG® PLSW-W24	Unidad de control de caudal de aire pendular, electrónica, con salida con capacidad de maniobra

Tipo/WG01	Alimentación de tensión	Salida activa	Salida con capacidad de maniobra	otros parámetros	Display	Ref.	Precio
PLGF		Ejecución U					
PLGF-U	24V AC/DC	1x 0-10V	-	-		1701-6111-0101-000	260,66 €
PLGF-U LCD	24V AC/DC	1x 0-10V	-	-	■	1701-6111-1101-000	327,85 €
Opción:	Conexión de cable con conector M12 según EN 61076-2-101						sobre demanda
PLGF(V)-W		AOS					
PLGF-W	24V AC/DC	1x 0-10V / 4...20mA	1 inversor	-		1701-6118-0100-001	330,18 €
PLGFV-W LCD	24V AC/DC	1x 0-10V / 4...20mA	1 inversor	V	■	1701-6118-1300-001	406,63 €
PLSW-W24							
PLSW-W24	24V AC/DC	-	1 inversor	-		1701-6113-0101-001	228,23 €
PLSW-W24 LCD	24V AC/DC	-	1 inversor	-	■	1701-6113-1101-001	283,84 €

Nota: **Contacto inversor** con reset automático (el relé se abre automáticamente si se desciende por debajo del valor umbral)

AOS (Automatic Output Switching) = interfaz analógica patentada (n.º patente DE 10 2015 015 941 B4), la unidad reconoce automáticamente el tipo de salida necesaria de 0-10 V o 4...20 mA

V = caudal volumétrico (0...200.000 m³/h) – parámetro alternativo, configurable mediante display