

Convertidor de medida para presión, presión diferencial y caudal volumétrico, incluyendo juego de conexión, diseño compacto, ajustable, calibrable, con conmutación de varios rangos y salida activa

Los sensores de presión compactos, con capacidad de calibración, de las series **PREMASGARD® 111x / 112x / 112x-SD** con 8 rangos de medición conmutables (max. ±5000 Pa / ±20 inWC) para la medición de la presión en el aire, con salida activa, en carcasa de plástico a prueba de golpes con tornillos de cierre rápido o con tapa de encajar (tipo 112x-SD), racor de conexión para manguera de presión (Ø 6 mm), con prensaestopas (opcional conector M12 según EN 61076-2-101), a elegir con/sin display, la indicación en el display se puede cambiar de SI a unidades imperiales (través de interruptor DIP). El convertidor de medida convierte las magnitudes de medida en una señal estandarizada de 4...20 mA. Incl. juego de conexión **ASD-06** (manguera de conexión de 2 m, dos boquillas de conexión de presión, tornillos).

El sensor se utiliza para la medición de sobrepresión, presión negativa o presión diferencial en aire limpio y medios gaseosos. Se utiliza en los sectores tecnológicos de salas limpias, medicina y filtros, en canales de ventilación y climatización, cabinas de pintura, grandes cocinas, para el control de filtros y medición del nivel de llenado, así como para el control de convertidores de frecuencia.

Un **sensor de presión** con elemento de medida piezorresistivo garantiza unos resultados de medición exactos. El sensor dispone de un botón para la compensación manual del punto cero. Viene está calibrado de fábrica, si bien puede realizarse un ajuste de precisión en función del entorno por parte de un técnico especialista.

Usted encuentra otros tipos de unidades en **PREMASGARD® 211x / 212x / 212x-SD** (conexión de 3 conductores) con salida conmutable (0-10 V / 4...20 mA).

**DATOS TÉCNICOS**

Consumo de energía:	< 1,0 W / 24 V DC
Alimentación de tensión:	15...36 V DC, según la carga, ondulación residual estabilizada ± 0,3 V
Carga:	$R_a \text{ (Ohm)} = (U_b - 14 \text{ V}) / 0,02 \text{ A}$
Tipo de conmutación:	conexión de 2 conductores
Salida:	<b>4...20 mA</b>
Sistema de unidades:	<b>SI</b> (default) o <b>Imperial</b> (se puede cambiar a través de interruptor DIP)
Funciones de medición:	<b>Presión diferencial</b> [Pa] [inWC], <b>Caudal volumétrico</b> (señal de salida radicada)
Rangos de medida:	<b>Conmutación de varios rangos con 8 rangos de medida</b> (ver tabla)
Tipo de presión:	diferencial
Conexión de presión:	con racor de conexión para mangueras de presión Ø 6 mm
Medio:	aire limpio y gases no agresivos y no inflamables
Temperatura del medio:	-20...+50 °C (compensación de temperatura 0...+50 °C)
Componentes expuestos al contacto con el medio:	PA6, duroplast, Si, epoxi, RTV, BSG, gel de silicona UV
Precisión:	<b>Tipo 1111 / 1121 / 1121-SD</b> (±1000 Pa / 4 inWC): típico ± 10 Pa <b>Tipo 1115 / 1125 / 1125-SD</b> (±5000 Pa / 20 inWC): típico ± 50 Pa a +25 °C, comparado con la unidad de referencia calibrada
Offset del punto cero:	± 10 % del rango de medida
Sobrepresión / baja presión:	± 50 kPa
Estabilidad a largo plazo:	± 1 % por año
Filtro de señales:	<b>conmutable 1 s / 10 s</b> (con interruptores DIP)
Histéresis:	0,3 % del VA
Desviación de temperatura:	± 0,1 % por cada °C del VA
Linealidad:	< ± 1 % del VA
Carcasa:	plástico, resistente a rayos UV, material poliamida, 30 % reforzado con bolas de vidrio, color blanco tráfico (equivalente a RAL 9016), la tapa del display es transparente <b>Tipo 111x / 112x:</b> con tornillos de cierre rápido (combinación ranura/ranura en cruz) <b>Tipo 112x-SD:</b> con tapa de encajar a presión elástica
Dimensiones carcasa:	72 x 64 x 37,8 mm (Tyr 1 sin display) 72 x 64 x 43,3 mm (Tyr 1 con display)
Conexión de cable:	<b>Prensaestopas</b> de plástico (M 16 x 1,5; con descarga de tracción, intercambiable, diámetro interior 10,4 mm) o <b>Conector M12</b> según DIN EN 61076-2-101 (opcional sobre demanda)
Conexión eléctrica:	2, 3 ó 4 conductores (ver esquema de conexiones) 0,14 -1,5 mm <sup>2</sup> , bornes de tornillo
Humedad del aire:	< 95 % h. r., sin condensación
Clase de protección:	III (según EN 60 730)
Tipo de protección:	<b>Tipo 111x / 112x:</b> <b>IP 67</b> (según EN 60 529)* Carcasa comprobado, TÜV SÜD, n.º informe 713139052 (Tyr 1) <b>Tipo 112x-SD:</b> <b>IP 54</b> (según EN 60 529)* Carcasa comprobado, TÜV SÜD, n.º informe 713160960A (Tyr 01) * Carcasa en estado montado
Normas:	conformidad CE según directiva CEM 2014 / 30 / EU
Equipamiento:	<b>Display iluminado</b> , dos líneas, ventana de empotrar aprox. 36x15 mm (AxH) para visualizar la presión EFECTIVA

**PREMASGARD® 111x**  
Conexiones de presión **arriba**, con tornillos de cierre rápido (IP 67)



**PREMASGARD® 112x**  
Conexiones de presión **abajo**, con tornillos de cierre rápido (IP 67)



**PREMASGARD® 112x-SD**  
Conexiones de presión **abajo**, con tapa de encajar a presión elástica (IP 54)





S+S REGELTECHNIK

Ejecución I  
con conexión de  
2 conductores

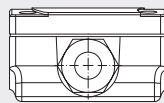
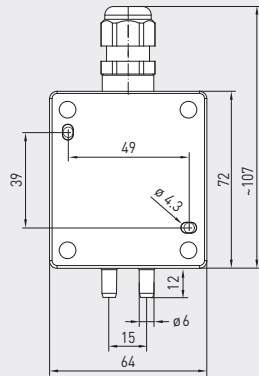
PREMASGARD® 111x/112x/112x-SD

Convertidor de medida para presión, presión diferencial y caudal volumétrico,  
incluyendo juego de conexión, diseño compacto, ajustable, calibrable,  
con conmutación de varios rangos y salida activa

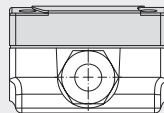
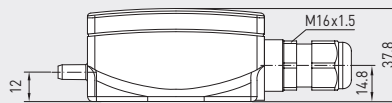


Dibujo acotado  
(mm)

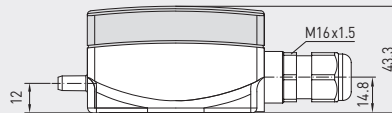
PREMASGARD® 111x



sin display



con display

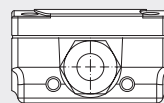
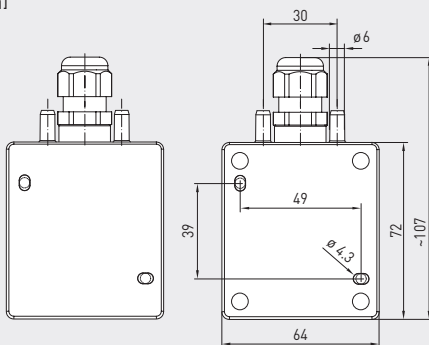


PREMASGARD® 111x  
Conexiones de presión **arriba**,  
con display,  
con tornillos de cierre rápido  
(IP67)

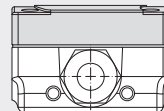
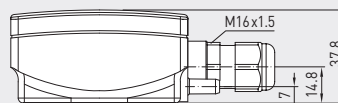


Dibujo acotado  
(mm)

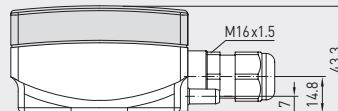
PREMASGARD® 112x  
PREMASGARD® 112x-SD



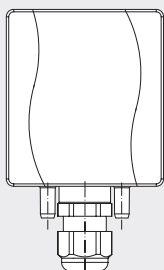
sin display



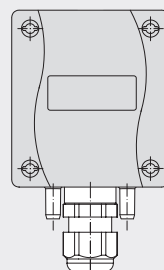
con display



PREMASGARD® 112x  
Conexiones de presión **abajo**,  
con display,  
con tornillos de cierre rápido  
(IP67)



con tapa de encajar  
a presión elástica



con tornillos  
de cierre rápido

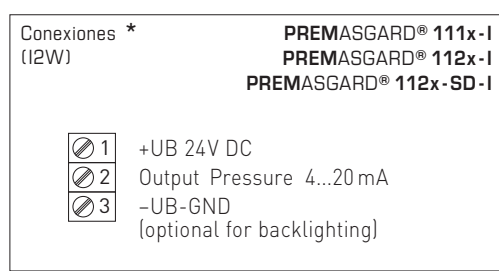
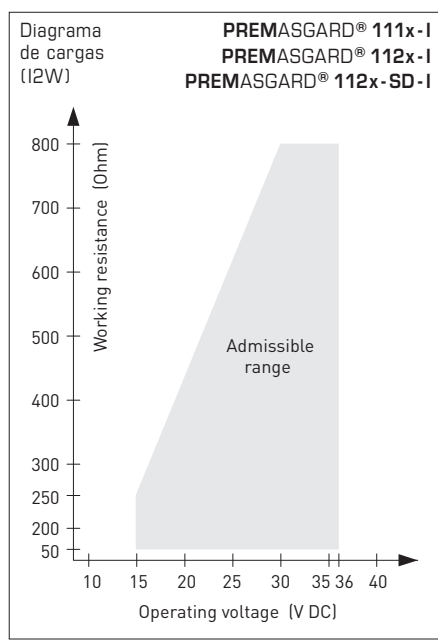
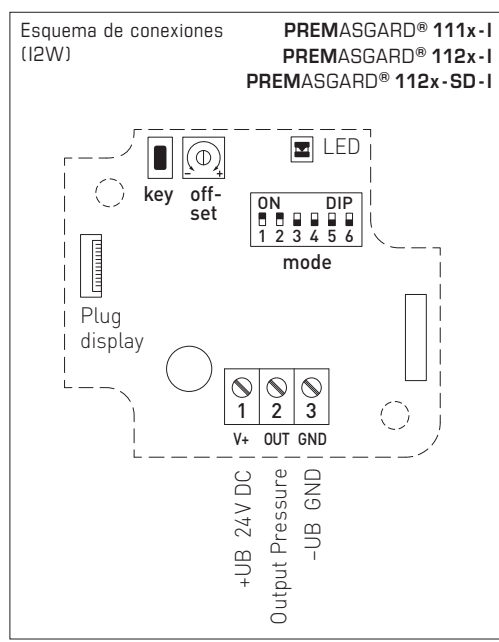


Conector M12  
(opcional sobre demanda)

PREMASGARD® 112x-SD  
Conexiones de presión **abajo**,  
con display,  
con tapa de encajar a presión elástica  
(IP54)



Convertidor de medida para presión, presión diferencial y caudal volumétrico, incluyendo juego de conexión, diseño compacto, ajustable, calibrable, con conmutación de varios rangos y salida activa



Conexión\*:  
conexión de dos conductores para unidades sin/con display (no iluminado)  
conexión de tres conductores para unidades con display iluminado

Rango de medida Tipo 1111 / 1121 / 1121-SD		
DIP 6 →	SI	Imperial
	0...+100 Pa	0...+0.4 inWC
	0...+300 Pa	0...+1.2 inWC
	0...+500 Pa	0...+2.0 inWC
	<b>0...+1000 Pa</b>	<b>0...+4.0 inWC</b>
	-100...+100 Pa	-0.4...+0.4 inWC
	-300...+300 Pa	-1.2...+1.2 inWC
	-500...+500 Pa	-2.0...+2.0 inWC
	<b>-1000...+1000 Pa</b>	<b>-4.0...+4.0 inWC</b>

Rango de medida Tipo 1115 / 1125 / 1125-SD		
DIP 6 →	SI	Imperial
	0...+1000 Pa	0...+4 inWC
	0...+2000 Pa	0...+8 inWC
	0...+3000 Pa	0...+12 inWC
	<b>0...+5000 Pa</b>	<b>0...+20 inWC</b>
	-1000...+1000 Pa	-4...+4 inWC
	-2000...+2000 Pa	-8...+8 inWC
	-3000...+3000 Pa	-12...+12 inWC
	<b>-5000...+5000 Pa</b>	<b>-20...+20 inWC</b>

DIP 1	DIP 2	DIP 3
OFF	OFF	OFF
ON	OFF	OFF
OFF	ON	OFF
ON	ON	OFF
OFF	OFF	ON
ON	OFF	ON
OFF	ON	ON
ON	ON	ON

Modo Característica de salida	DIP 4
radicada para averiguar el caudal volumétrico	ON
lineal (default) para averiguar la presión	OFF

Filtro de la señal de medida	DIP 5
1s intervalo	ON
10s (default) intervalo	OFF

Sistema de unidades	DIP 6
Imperial [inWC]	ON
SI (default) [Pa]	OFF



S+S REGELTECHNIK

Ejecución I  
con conexión de  
2 conductores

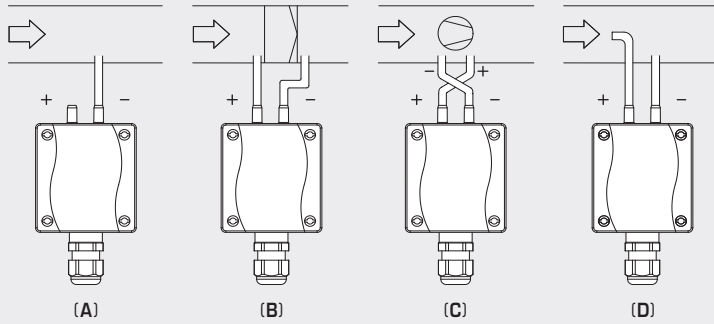
PREMASGARD® 111x/112x/112x-SD

Convertidor de medida para presión, presión diferencial y caudal volumétrico,  
incluyendo juego de conexión, diseño compacto, ajustable, calibrable,  
con conmutación de varios rangos y salida activa



Esquema de montaje

PREMASGARD® 111x



**MODOS DE VIGILANCIA:**

Las conexiones de presión se identifican con marcas en el interruptor de presión con P1 (+) aumentar presión y P2 (-) bajar presión.

**(A) Baja presión**

P1 (+) permanece abierto,  
abierto en el lado de atmósfera  
P2 (-) conexión dentro del canal

**(B) Filtro**

P1 (+) Conexión delante del filtro  
P2 (-) Conexión detrás del filtro

**(C) Ventilador**

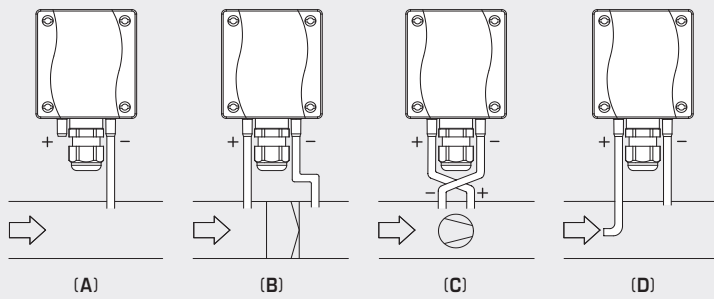
P1 (+) Conexión detrás del ventilador  
P2 (-) Conexión delante del ventilador

**(D) Caudal volumétrico**

P1 (+) presión dinámica,  
conexión en el sentido de la corriente  
P2 (-) presión estática, conexión libre  
de componentes de presión dinámicos

Esquema de montaje

PREMASGARD® 112x / 112x-SD



$$V = k \cdot \sqrt{\Delta p}$$

V = caudal volumétrico

k = factor k

$\Delta p$  = presión diferencial [Pa]

**PREMASGARD® 111x**  
**PREMASGARD® 112x / 112x-SD**  
con display,  
abatible



**WS-04**

Protección contra la intemperie y  
la radiación solar  
(opción)

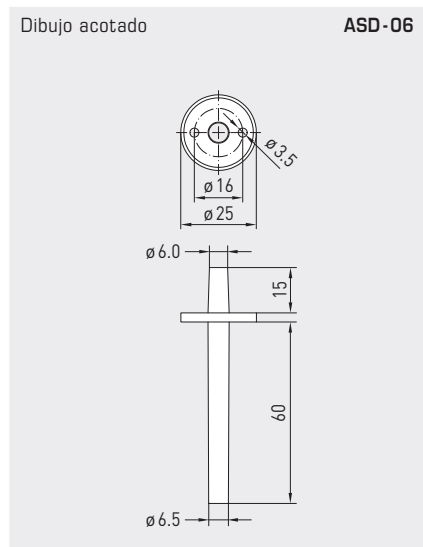


Ejecución I  
con conexión de  
2 conductores

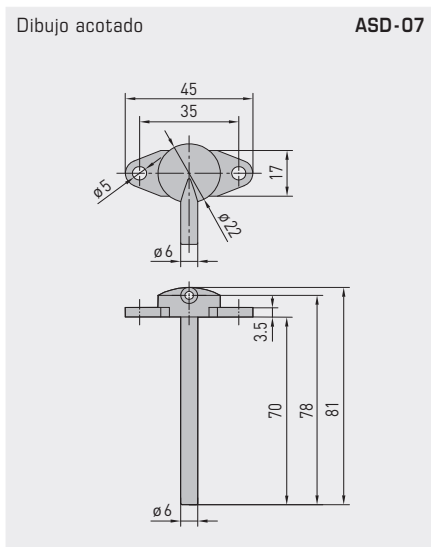


S+S REGELTECHNIK

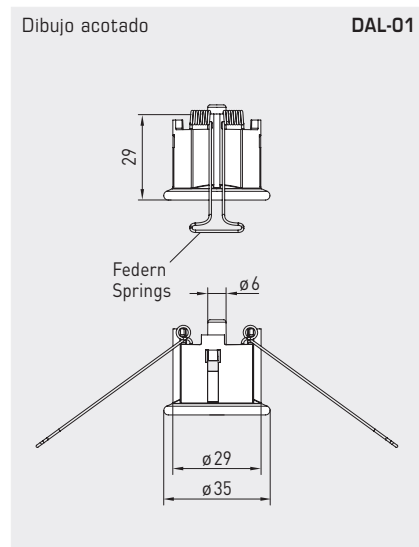
Convertidor de medida para presión, presión diferencial y caudal volumétrico, incluyendo juego de conexión, diseño compacto, ajustable, calibrable, con conmutación de varios rangos y salida activa



ASD-06



ASD-07



DAL-01



ASD-06  
Juego de conexión



ASD-07  
Boquillas de conexión



DAL-01  
Salida de presión

ACCESORIOS	Ref.	Precio
<b>ASD-06</b> Juego de conexión (forma parte del suministro) incluyendo 2 boquillas de conexión (rectas) de ABS, 2 m de manguera de PVC (blando, resistente a rayos UV) y 4 tornillos	7100-0060-3000-000	<b>8,43 €</b>
<b>ASD-07</b> 2 boquillas de conexión (90°) de plástico (ABS)	7100-0060-7000-000	<b>8,43 €</b>
<b>DAL-01</b> Salida de presión para el montaje empotrado en el techo o paredes (p.ej. en salas limpias)	7300-0060-3000-001	<b>39,46 €</b>
<b>WS-04</b> Protección contra la intemperie y radiación solar, 130 x 180 x 135 mm, de acero inoxidable V2A (1.4301)	7100-0040-7000-000	<b>41,35 €</b>

Ver más información en el capítulo "Accesorios".

**PREMASGARD® 112x-SD** Convertidor de medida para presión, presión diferencial y caudal volumétrico, *Standard* (conexiones de presión abajo)

Rango de presión (ajustables)	Tipo/WG01	Conexión	Salida	Display	Ref. (con tapa de encajar a presión elástica)	Precio
<b>max. ± 1000 Pa / 4.0 inWC</b>	<b>Tipo 1121-SD</b>				<b>IP 54</b>	
0 (- 100)...+ 100 Pa / 0.4 inWC	PREMASGARD 1121-SD-I	<b>2</b>	4...20 mA		1301-1182-0010-000	<b>165,47 €</b>
0 (- 300)...+ 300 Pa / 1.2 inWC	PREMASGARD 1121-SD-I LCD	<b>2/3</b>	4...20 mA	■	1301-1182-2010-00L	<b>213,14 €</b>
0 (- 500)...+ 500 Pa / 2.0 inWC	-	<b>3</b>	0-10 V		ver <b>PREMASGARD® 212x-SD</b>	
0 (-1000)...+1000 Pa / 4.0 inWC	-					
<b>max. ± 5000 Pa / 20 inWC</b>	<b>Tipo 1125-SD</b>				<b>IP 54</b>	
0 (-1000)...+1000 Pa / 4 inWC	PREMASGARD 1125-SD-I	<b>2</b>	4...20 mA		1301-1182-0050-000	<b>165,47 €</b>
0 (-2000)...+2000 Pa / 8 inWC	PREMASGARD 1125-SD-I LCD	<b>2/3</b>	4...20 mA	■	1301-1182-2050-00L	<b>213,14 €</b>
0 (-3000)...+3000 Pa / 12 inWC	-	<b>3</b>	0-10 V		ver <b>PREMASGARD® 212x-SD</b>	
0 (-5000)...+5000 Pa / 20 inWC	-					
Conmutación de varios rangos:	Los <b>rangos de presión</b> se ajustan en función del tipo de unidad y a través del interruptor DIP.					
Sistema de unidades:	La indicación en el display se puede cambiar de SI a unidades imperiales (través de interruptor DIP).					
Conexión:	<b>Ejecución I</b> con conexión de <b>2 conductores</b> para unidades sin / con display (no iluminado)					
Opción:	Conexión de cable con <b>conector M12</b> según DIN EN 61076-2-101 (sobre demanda)					



S+S REGELTECHNIK

Ejecución I  
con conexión de  
2 conductores

PREMASGARD® 111x/112x/112x-SD

Convertidor de medida para presión, presión diferencial y caudal volumétrico,  
incluyendo juego de conexión, diseño compacto, ajustable, calibrable,  
con conmutación de varios rangos y salida activa

**PREMASGARD® 111x**

Conexiones de presión **arriba**,  
con/sin display,  
con tornillos de cierre rápido  
(IP 67)

**PREMASGARD® 112x**

Conexiones de presión **abajo**,  
con/sin display,  
con tornillos de cierre rápido  
(IP 67)

**PREMASGARD® 112x-SD**

Conexiones de presión **abajo**,  
con/sin display,  
con tapa de encajar a presión elástica  
(IP 54)



**PREMASGARD® 111x**

Convertidor de medida para presión, presión diferencial y caudal volumétrico, *Premium*  
(conexiones de presión arriba)

Rango de presión (ajustables)	Tipo/WG01	Conexión	Salida	Display	Ref. (con tornillos de cierre rápido)	Precio
<b>max. ± 1000 Pa / 4.0 inWC</b>	<b>PREMASGARD® 1111</b>				<b>IP 67</b>	
0 (- 100)...+ 100 Pa / 0.4 inWC	PREMASGARD 1111-I	2	4...20 mA		1301-1112-0010-000	<b>167,83 €</b>
0 (- 300)...+ 300 Pa / 1.2 inWC	PREMASGARD 1111-I LCD	2/3	4...20 mA	■	1301-1112-2010-00L	<b>223,69 €</b>
0 (- 500)...+ 500 Pa / 2.0 inWC	-	3	0-10 V		ver <b>PREMASGARD® 211x</b>	
0 (- 1000)...+ 1000 Pa / 4.0 inWC						
<b>max. ± 5000 Pa / 20 inWC</b>	<b>PREMASGARD® 1115</b>				<b>IP 67</b>	
0 (- 1000)...+ 1000 Pa / 4 inWC	PREMASGARD 1115-I	2	4...20 mA		1301-1112-0050-000	<b>167,83 €</b>
0 (- 2000)...+ 2000 Pa / 8 inWC	PREMASGARD 1115-I LCD	2/3	4...20 mA	■	1301-1112-2050-00L	<b>223,69 €</b>
0 (- 3000)...+ 3000 Pa / 12 inWC	-	3	0-10 V		ver <b>PREMASGARD® 211x</b>	
0 (- 5000)...+ 5000 Pa / 20 inWC						
Commutación de varios rangos:	Los <b>rangos de presión</b> se ajustan en función del tipo de unidad y a través del interruptor DIP.					
Sistema de unidades:	La indicación en el display se puede cambiar de SI a unidades imperiales (través de interruptor DIP).					
Conexión:	<b>Ejecución I</b> con conexión de <b>2 conductores</b> para unidades sin / con display (no iluminado)					
Opción:	Conexión de cable con <b>conector M12</b> según DIN EN 61076-2-101 (sobre demanda)					

**PREMASGARD® 112x**

Convertidor de medida para presión, presión diferencial y caudal volumétrico, *Premium*  
(conexiones de presión abajo)

Rango de presión (ajustables)	Tipo/WG01	Conexión	Salida	Display	Ref. (con tornillos de cierre rápido)	Precio
<b>max. ± 1000 Pa / 4.0 inWC</b>	<b>Tipo 1121</b>				<b>IP 67</b>	
0 (- 100)...+ 100 Pa / 0.4 inWC	PREMASGARD 1121-I	2	4...20 mA		1301-1172-0010-000	<b>167,83 €</b>
0 (- 300)...+ 300 Pa / 1.2 inWC	PREMASGARD 1121-I LCD	2/3	4...20 mA	■	1301-1172-2010-00L	<b>223,69 €</b>
0 (- 500)...+ 500 Pa / 2.0 inWC	-	3	0-10 V		ver <b>PREMASGARD® 212x</b>	
0 (- 1000)...+ 1000 Pa / 4.0 inWC						
<b>max. ± 5000 Pa / 20 inWC</b>	<b>Tipo 1125</b>				<b>IP 67</b>	
0 (- 1000)...+ 1000 Pa / 4 inWC	PREMASGARD 1125-I	2	4...20 mA		1301-1172-0050-000	<b>167,83 €</b>
0 (- 2000)...+ 2000 Pa / 8 inWC	PREMASGARD 1125-I LCD	2/3	4...20 mA	■	1301-1172-2050-00L	<b>223,69 €</b>
0 (- 3000)...+ 3000 Pa / 12 inWC	-	3	0-10 V		ver <b>PREMASGARD® 212x</b>	
0 (- 5000)...+ 5000 Pa / 20 inWC						
Commutación de varios rangos:	Los <b>rangos de presión</b> se ajustan en función del tipo de unidad y a través del interruptor DIP.					
Sistema de unidades:	La indicación en el display se puede cambiar de SI a unidades imperiales (través de interruptor DIP).					
Conexión:	<b>Ejecución I</b> con conexión de <b>2 conductores</b> para unidades sin / con display (no iluminado)					
Opción:	Conexión de cable con <b>conector M12</b> según DIN EN 61076-2-101 (sobre demanda)					