

**Convertisseur de pression et de pression différentielle ($\pm 1,5\%$ ou $\pm 3\%$),
y compris kit de raccordement, réglable, étalonnable,
avec commutation multi-gamme et sortie active**

Produit de qualité destiné au domaine CVC, précision $\pm 1,5\%$ ou $\pm 3\%$

PREMASGARD® 1140

Les capteurs **PREMASGARD® 1140** (série), capteurs de pression compacts étalonnables, disposent de huit plages de mesure commutables (8 appareils en un) et d'un afficheur en option. Le capteur de pression sert à la mesure de surpressions, dépressions ou pressions différentielles de l'air. L'élément de mesure piézorésistif à compensation de température garantit une grande fiabilité et précision. Les transmetteurs de pression sont dotés d'une touche pour l'étalonnage manuel du point zéro et d'un « offset » réglable. Les sondes de pression sont utilisées dans des techniques de salles blanches, de médecine et de filtrage, dans des gaines de ventilation et de climatisation, dans des cabines de pistolage, dans des cuisines industrielles, pour le contrôle de filtrage et la mesure du niveau de remplissage ou pour le pilotage des variateurs de fréquence. Le milieu à mesurer du convertisseur de pression est l'air propre (sans risque de condensation), ou des milieux gazeux non agressifs et non inflammables. Le capteur de pression est équipé de huit plages de mesure réglables, ce qui réduit le nombre de modèles et le stockage, tout en offrant un domaine d'utilisation élargi. Le kit de raccordement **ASD-06** (2 m tuyau flexible, deux embouts de raccordement, vis) est compris dans la livraison.



CARACTÉRISTIQUES TECHNIQUES

Alimentation en tension :	24 V ca ($\pm 20\%$); 15...36 V cc pour variante U 15...36 V cc pour variante I, dépend de la charge, ondulations résiduelles stabilisées $\pm 0,3$ V
Charge :	R_a (Ohm) = $(U_b - 14 V) / 0,02 A$ pour variante I
Résistance de charge :	$R_L > 5 k\Omega$ pour variante U
Consommation électrique :	$< 1 VA / 24 V cc$, $< 2,2 VA / 24 V ca$
Plages de mesure :	commutation multi-gamme avec 8 plages de mesure commutables (voir tableau)
Signal de sortie :	0 -10V ou 4...20 mA
Raccordement électrique :	2 ou 3 fils
Température du fluide :	0...+50 °C
Prise de pression :	4 / 6 x 11 mm (flexibles $\varnothing = 4 / 6$ mm), raccords de pression en métal
Type de pression :	pression différentielle
Milieu :	air propre et gaz non agressifs, non inflammables
Précision :	$\pm 1,5\%$ Vf (à +20 °C) avec écran (non $\pm 100 / 50 Pa$) $\pm 3,0\%$ Vf (à +20 °C) sans écran ($\pm 1,5\%$ Vf en option)
Somme de linéarité + hystérésis :	$< \pm 1\%$ Vf avec écran $< \pm 2\%$ Vf sans écran en version standard ($\pm 1\%$ Vf en option)
Dérive de température :	$\pm 0,1\%$ / °C avec écran $\pm 0,3\%$ / °C sans écran
Point zéro :	$< \pm 0,7\%$ Vf avec écran $< \pm 1,5\%$ Vf sans écran
Surpression / dépression :	± 200 hPa max.
Filtrage du signal :	commutable 1 s / 10 s
Boîtier :	matière plastique, polyamide, renforcé à 30% de billes de verre, couleur blanc signalisation (similaire à RAL 9016)
Dimensions du boîtier :	108 x 72,5 x 70 mm (Thor 2)
Raccordement électrique :	0,14 - 1,5 mm ² , par borne à vis enfichable amovible
Presse-étoupe :	M 16 x 1,5 ; avec décharge de traction
Humidité d'air :	$< 95\%$ h.r., sans condensation de l'air
Classe de protection :	III (selon EN 60 730)
Indice de protection :	IP65 (selon EN 60 529)
Normes :	conformité CE selon Directive « CEM » 2014 / 30 / EU, selon EN 61326-1, selon EN 61326-2-3
Caractéristiques :	écran avec rétro-éclairage , à deux lignes, découpe env. 36 x 15 mm (l x h), pour afficher la pression effective et / ou la pression théorique ou le dépassement / sous-dépassement de la plage de mesure

ACCESSOIRES

ASD-06	kit de raccordement (embouts droits) – (compris dans la livraison)
ASD-07	embouts de raccordement (à angle droit)
DAL-02	sortie de pression pour montage sur plafond ou mural (par ex. dans les salles blanches)
WS-04	protection contre les intempéries et le soleil, 130 x 180 x 135 mm, en acier inox

WS-04
protection contre
les intempéries et le soleil
(en option)

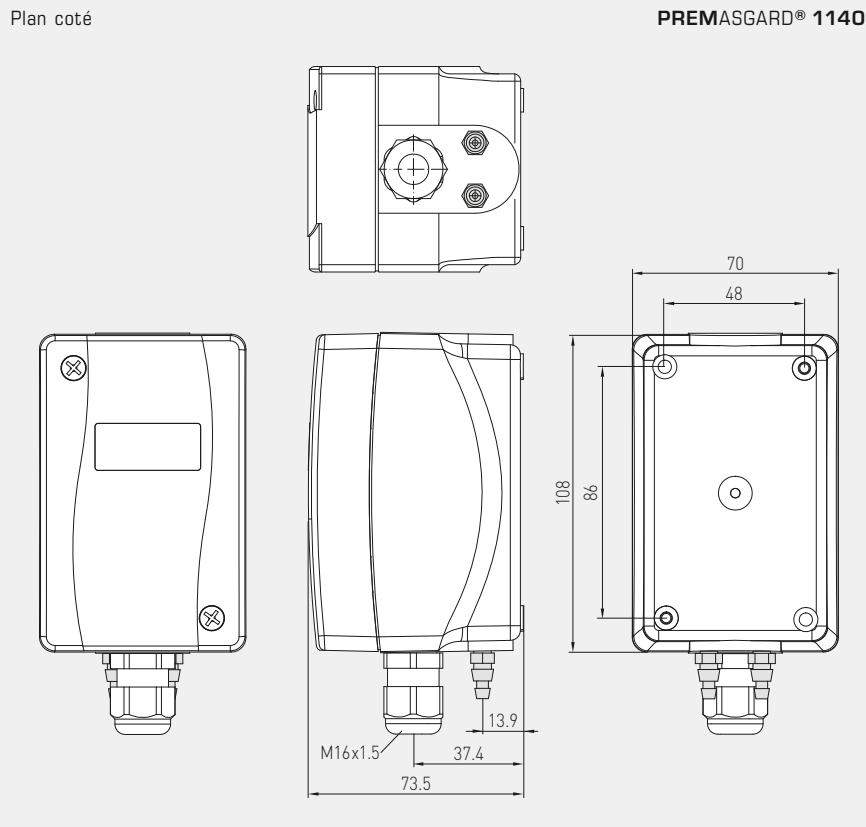




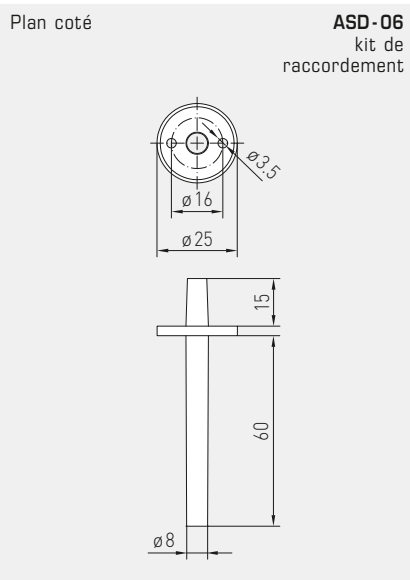
S+S REGELTECHNIK

PREMASGARD® 1140

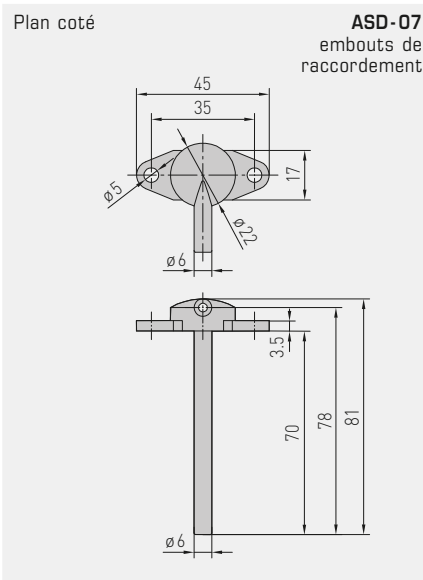
Convertisseur de pression et de pression différentielle ($\pm 1,5\%$ ou $\pm 3\%$),
y compris kit de raccordement, réglable, étalonnable,
avec commutation multi-gamme et sortie active



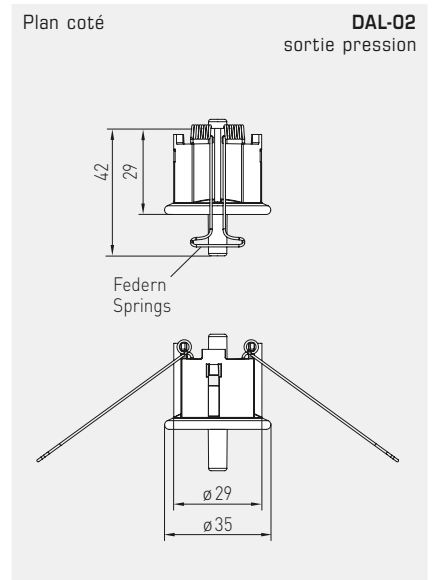
PREMASGARD® 1140
avec écran



ASD-06
kit de
raccordement



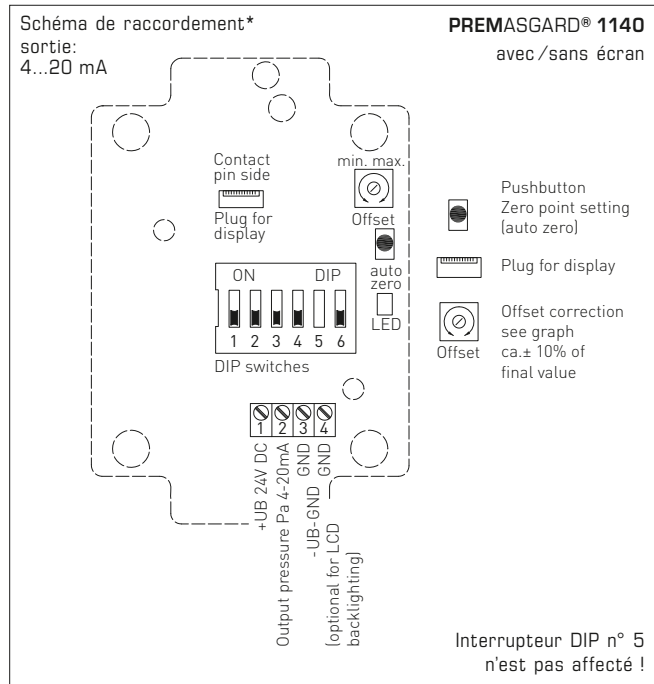
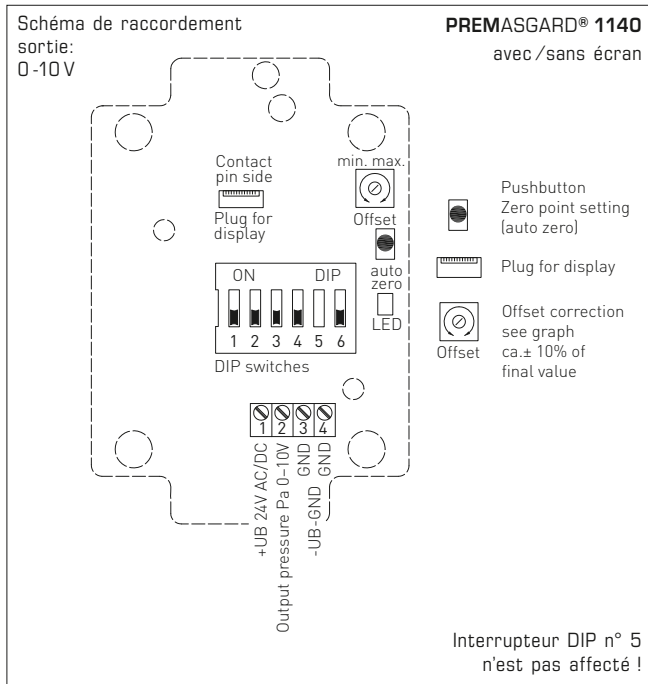
ASD-07
embouts de
raccordement



DAL-02
sortie pression

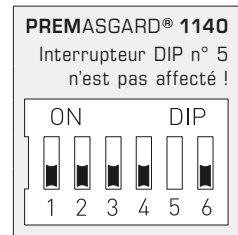


Convertisseur de pression et de pression différentielle ($\pm 1,5\%$ ou $\pm 3\%$),
y compris kit de raccordement, réglable, étalonnable,
avec commutation multi-gamme et sortie active



Plage de pression
(réglable, plage de mesure max. dépend du type d'appareil)

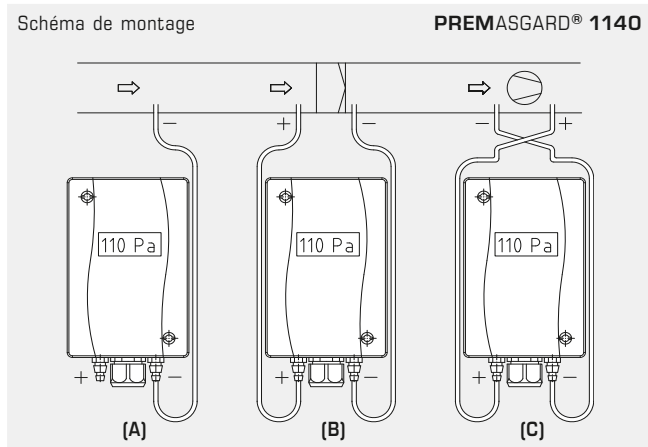
0...1000 Pa	0...5000 Pa	-100...+100 Pa	-1000...+1000 Pa	-5000...+5000 Pa	DIP 1	DIP 2
0...100 Pa	0...1000 Pa	-50...+50 Pa	-100...+100 Pa	-1000...+1000 Pa	OFF	OFF
0...300 Pa	0...2000 Pa	-100...+100 Pa	-300...+300 Pa	-2000...+2000 Pa	ON	OFF
0...500 Pa	0...3000 Pa	0 ... +50 Pa	-500...+500 Pa	-3000...+3000 Pa	OFF	ON
0...1000 Pa	0...5000 Pa	0 ...+100 Pa	-1000...+1000 Pa	-5000...+5000 Pa	ON	ON



Mode Plage de mesure (mode réglable)	DIP 3
unidirectionnel (0 ...+MR)	OFF
bidirectionnel (-MR ...+MR)	ON

Amortissement du signal de sortie (intensité /durée réglable)	DIP 4
long (10 s)	OFF
court (1 s)	ON

Ajustement du zéro (fonction réglable)	DIP 6
bouton-poussoir (auto zéro)	OFF
potentiomètre (offset)	ON



MODES DE SURVEILLANCE :

- (A) **dépression :**
P1 (+) n'est pas raccordé,
ouvert côté air à l'atmosphère
P2 (-) raccord à la conduite
- (B) **filtre :**
P1 (+) raccord en amont du filtre
P2 (-) raccord en aval du filtre
- (C) **ventilateur :**
P1 (+) raccord en aval du ventilateur
P2 (-) raccord en amont du ventilateur

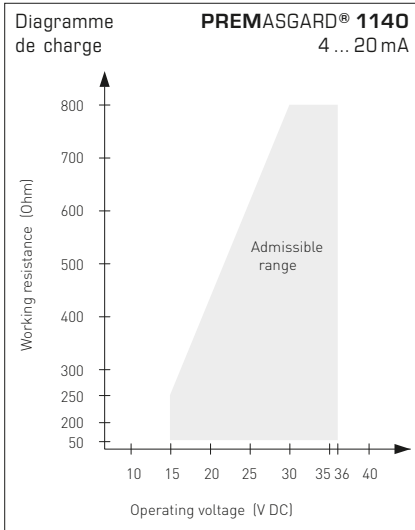
Les prises de pression sur le pressostat sont désignées par
P1 (+) pression plus élevée et par
P2 (-) pression plus basse.

Tableau de conversion pour valeurs de pression :

Unité =	bar	mbar	Pa	kPa	mWs
1 Pa	0,00001 bar	0,01 mbar	1 Pa	0,001 kPa	0,000101971 mWs
1 kPa	0,01 bar	10 mbar	1000 Pa	1 kPa	0,101971 mWs
1 bar	1 bar	1000 mbar	100000 Pa	100 kPa	10,1971 mWs
1 mbar	0,001 bar	1 mbar	100 Pa	0,1 kPa	0,0101971 mWs
1 mWs	0,0980665 bar	98,0665 mbar	9806,65 Pa	9,80665 kPa	1 mWs



Convertisseur de pression et de pression différentielle ($\pm 1,5\%$ ou $\pm 3\%$),
y compris kit de raccordement, réglable, étalonnable,
avec commutation multi-gamme et sortie active



PREMASGARD® 1140
avec écran

Raccordement* :
Raccordement 2 fils pour appareils
sans / avec écran (non éclairé)
Raccordement 3 fils pour appareils
avec écran rétro-éclairé

PREMASGARD® 1140 – Convertisseur de pression et de pression différentielle, Premium

Plage de pression (réglage)	Désignation / WG01	sortie	écran	référence	prix
max. - 1000...+ 1000 Pa					
0... 100 Pa / - 100...+ 100 Pa	PREMASGARD 1141	0-10V		1301-1141-0010-200	128,85 €
0... 300 Pa / - 300...+ 300 Pa	PREMASGARD 1141 DISPLAY	0-10V	■	1301-1141-2010-200	177,17 €
0... 500 Pa / - 500...+ 500 Pa	PREMASGARD 1142	4...20mA		1301-1142-0010-200	135,30 €
0... 1000 Pa / - 1000...+ 1000 Pa	PREMASGARD 1142 DISPLAY	4...20mA	■	1301-1142-2010-200	177,17 €
max. - 5000...+ 5000 Pa					
0...1000 Pa / - 1000...+ 1000 Pa	PREMASGARD 1141	0-10V		1301-1141-0050-200	128,85 €
0...2000 Pa / - 2000...+ 2000 Pa	PREMASGARD 1141 DISPLAY	0-10V	■	1301-1141-2050-200	177,17 €
0...3000 Pa / - 3000...+ 3000 Pa	PREMASGARD 1142	4...20mA		1301-1142-0050-200	135,30 €
0...5000 Pa / - 5000...+ 5000 Pa	PREMASGARD 1142 DISPLAY	4...20mA	■	1301-1142-2050-200	177,17 €
max. -100...+100 Pa					
- 50...+ 50 Pa	PREMASGARD 1141	0-10V		1301-1141-0110-200	167,28 €
-100...+ 100 Pa	PREMASGARD 1141 DISPLAY	0-10V	■	1301-1141-2110-200	209,31 €
0...+ 50 Pa	PREMASGARD 1142	4...20mA		1301-1142-0110-200	167,28 €
0...+ 100 Pa	PREMASGARD 1142 DISPLAY	4...20mA	■	1301-1142-2110-200	209,31 €
Commutation multi-gamme :	Les interrupteurs DIP permettent de régler huit plages de pression au total, selon le type d'appareil. (Configuration d'usine : plage de mesure max.)				
Supplément :	autres plages de mesure spéciales jusqu'à 5000 Pa (à préciser S.V.P. lors de la commande)				42,02 €

Accessoires				
ASD-06	kit de raccordement (fourni) composé de : 2 embouts de raccordement (embouts droits) en matière plastique ABS, tuyau souple de 2m en PVC mou et 4 vis à tôle	7100-0060-3000-000		6,45 €
ASD-07	2 embouts de raccordement (à angle droit) en matière plastique ABS	7100-0060-7000-000		6,45 €
DAL-02	sortie pression pour montage sur plafond ou mural (par exemple dans les salles blanches)	7300-0060-3000-100		30,18 €
WS-04	protection contre les intempéries et le soleil , 130 x 180 x 135 mm, en acier inox	7100-0040-7000-000		31,62 €
Pour d'autres informations, voir le dernier chapitre !				