

Convertidor/interruptor de presión y presión diferencial ($\pm 1,5\%$), incluyendo juego de conexión, con varios rangos de medida y salida ajustable, con capacidad de maniobra y activa

Producto de calidad para el sector de calefacción, ventilación y aire acondicionado, con una precisión de $\pm 1,5\%$.

Los sensores de presión electrónicos **PREMASREG® 1141** ofrecen ocho rangos de medida, una salida con capacidad de maniobra y una salida estática. Además, están equipados con un display para el ajuste del punto de maniobra y la indicación de la presión EFECTIVA (ocho equipos en una unidad, más interruptor / unidad de vigilancia de presión diferencial, sensor de funcionamiento permanente). Estos sensores se utilizan para medir los parámetros de sobrepresión, baja presión y presión diferencial de aire limpio, incluyendo la función de conmutación al alcanzar valores límite. El elemento de medida piezoresistivo funciona con compensación de temperatura, asegurando la máxima fiabilidad operacional y precisión. Este tipo de sensor se utiliza en los sectores tecnológicos de salas limpias, medicina y filtros, en sistemas de aireación y acondicionamiento de aire, cabinas de pintura, grandes cocinas, en instalaciones de vigilancia con filtros y medida de nivel de llenado, así como para el control de convertidores de frecuencia. El sensor es ideal para aire limpio (sin condensación), gases, y medios no agresivos y no inflamables. El sensor de presión ofrece un botón de reset manual y un potenciómetro de offset para la corrección del valor final y del punto de maniobra. Por medio de dicho potenciómetro, el usuario puede ajustar la unidad, según sus necesidades en el caso concreto y en cualquier momento. El suministro incluye el juego de conexión **ASD-06** (manguera de conexión de 2 m, dos boquillas de conexión y tornillos).

PREMASREG® 1141
Conexiones



DATOS TÉCNICOS

Alimentación de tensión:	24 V AC / DC ($\pm 20\%$)
Resistencia de carga:	$R_L > 5 \text{ k}\Omega$
Consumo de energía:	$< 1 \text{ VA} / 24 \text{ V DC}$, $< 2,2 \text{ VA} / 24 \text{ V AC}$
Rangos de medida:	conmutación de varios rangos con 8 rangos de medida (ver tabla)
Señal de salida:	0-10 V 1 inversor (24 V), 1 A carga óhmica
Conexión eléctrica:	conexión de tres conductores (U)
Temperatura del medio:	0...+50 °C
Conexión de presión:	4 / 6 x 11 mm (\varnothing mangueras = 4 / 6 mm), conexión de presión acabada en metal
Tipo de presión:	diferencial
Medio:	aire limpio y gases no agresivos y no inflamables
Precisión:	$\pm 1,5\%$ del VA (a +20 °C)
Suma de linealidad+histéresis:	$< \pm 1\%$ del VA
Desviación de temperatura:	$\pm 0,1\%$ / °C
Offset del punto cero:	$< \pm 0,7\%$ del VA
Sobrepresión / baja presión:	máx. $\pm 200 \text{ hPa}$
Filtro de señales:	conmutable entre 1 s / 10 s
Incrementación Set delta p:	1 % del rango de medida (100 Pa => 1 Pa; 5000 Pa => 50 Pa)
Histéresis de maniobra:	$\pm 1\%$ del rango de medida (100 Pa => $\pm 1 \text{ Pa}$; 5000 Pa => $\pm 50 \text{ Pa}$)
Carcasa:	Plástico, poliamida, reforzado un 30% de bolas de vidrio, blanco tráfico (equivalente a RAL 9016)
Dimensiones:	108 x 70 x 73,5 mm (Thor 2)
Conexión eléctrica:	0,14 - 1,5 mm ² , bornes de tornillo enchufables
Atornilladura de cables:	M16 x 1,5; con descarga de tracción
Humedad del aire:	$< 95\%$ h. r., sin condensación
Clase de protección:	III (según EN 60 730)
Tipo de protección:	IP65 (según EN 60 529)
Normas:	Conformidad CE, según la directiva CEM 2014 / 30 / EU, EN 61326-1, EN 61326-2-3
Equipamiento:	display iluminado , dos líneas, ventana de empotrar aprox. 36 x 15 mm (ancho x altura), indicando la presión EFECTIVA y/o NOMINAL y rebasamiento de valores límite

WS-04
Protección contra la intemperie y la radiación solar (opción)



ACCESORIOS

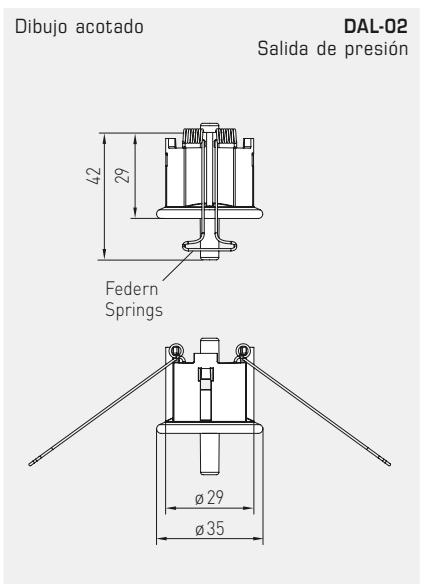
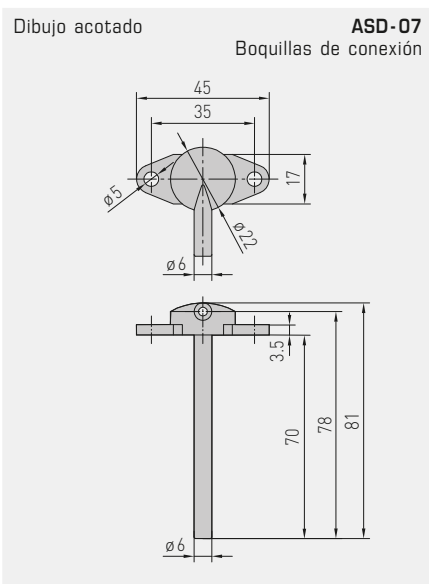
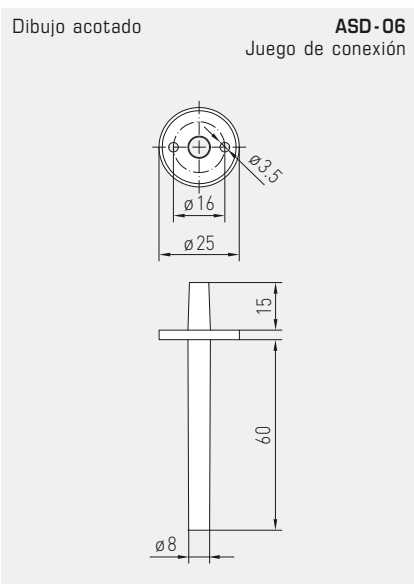
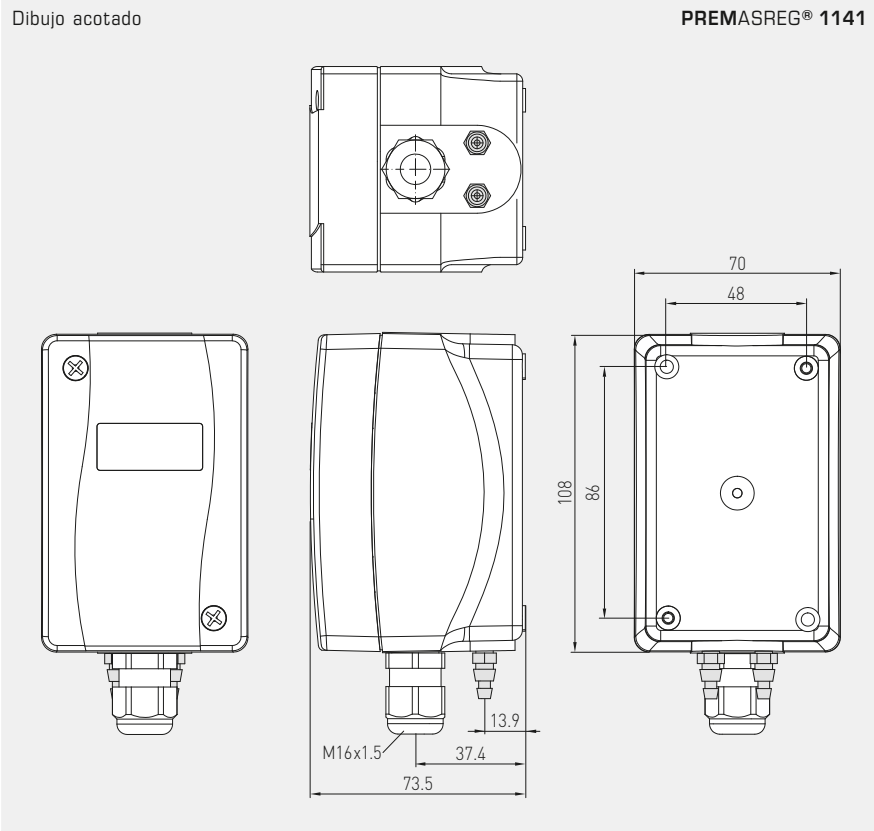
ASD-06	Juego de conexión (boquilla recta) – (forma parte del suministro)
ASD-07	Boquilla de conexión (en el ángulo de 90°)
DAL-02	Salida de presión para el montaje empotrado en techos o paredes (p. ej. en salas limpias)
WS-04	Protección contra la intemperie y radiación solar, 130 x 180 x 135 mm, de acero inoxidable



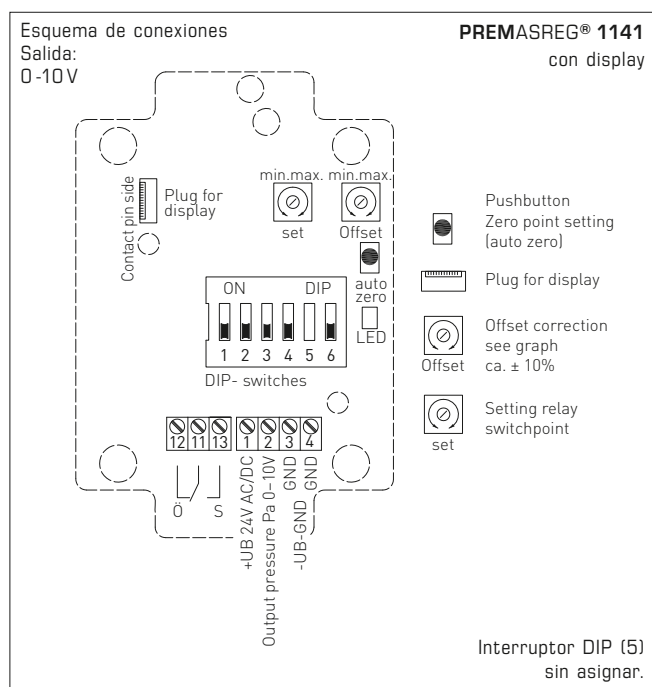
S+S REGELTECHNIK

PREMASREG® 1141

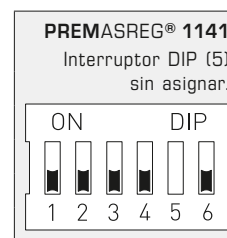
Convertidor / interruptor de presión y presión diferencial ($\pm 1,5\%$),
incluyendo juego de conexión, con varios rangos de medida y
salida ajustable, con capacidad de maniobra y activa



Convertidor/interruptor de presión y presión diferencial ($\pm 1,5\%$), incluyendo juego de conexión, con varios rangos de medida y salida ajustable, con capacidad de maniobra y activa



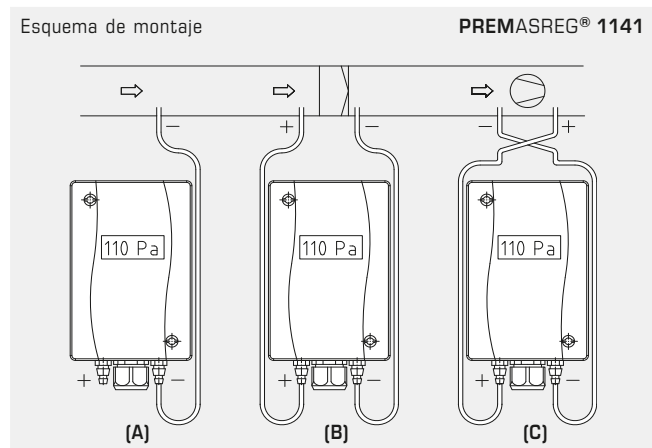
Rango de presión (ajustable, el máx. rango varía según el tipo de la unidad)					
0...1000 Pa	0...5000 Pa	-1000...+1000 Pa	-5000...+5000 Pa	DIP 1	DIP 2
0...100 Pa	0...1000 Pa	-100...+100 Pa	-1000...+1000 Pa	OFF	OFF
0...300 Pa	0...2000 Pa	-300...+300 Pa	-2000...+2000 Pa	ON	OFF
0...500 Pa	0...3000 Pa	-500...+500 Pa	-3000...+3000 Pa	OFF	ON
0...1000 Pa	0...5000 Pa	-1000...+1000 Pa	-5000...+5000 Pa	ON	ON



Modo rango de medida (modo ajustable)	DIP 3
unidireccional (0...+MR)	OFF
bidireccional (-MR...+MR)	ON

Atenuación de salida (intensidad y duración ajustables)	DIP 4
intenso (10 s)	OFF
ligero (1 s)	ON

Ajuste del punto cero (función programable)	DIP 6
Botón (auto zero)	OFF
Potenciómetro (offset)	ON



MODOS DE VIGILANCIA:

- (A) **Baja presión:**
P1 (+) no se conecta, abierto en el lado del aire contra la atmósfera
P2 (-) conexión dentro del canal
 - (B) **Filtro:**
P1 (+) conexión delante del filtro
P2 (-) conexión detrás del filtro
 - (C) **Ventilador:**
P1 (+) conexión detrás del ventilador
P2 (-) conexión delante del ventilador
- Las conexiones de presión del interruptor de presión se identifican con las marcas de P1 (+) / aumentar y P2 (-) / bajar.

Tabla de conversión de valores de presión:

Unidad =	bar	mbar	Pa	kPa	mWs
1 Pa	0,00001 bar	0,01 mbar	1 Pa	0,001 kPa	0,000101971 mWs
1 kPa	0,01 bar	10 mbar	1000 Pa	1 kPa	0,101971 mWs
1 bar	1 bar	1000 mbar	100000 Pa	100 kPa	10,1971 mWs
1 mbar	0,001 bar	1 mbar	100 Pa	0,1 kPa	0,0101971 mWs
1 mWs	0,0980665 bar	98,0665 mbar	9806,65 Pa	9,80665 kPa	1 mWs



Convertidor / interruptor de presión y presión diferencial ($\pm 1,5\%$),
incluyendo juego de conexión, con varios rangos de medida y
salida ajustable, con capacidad de maniobra y activa

PREMASREG® 1141
con display



PREMASREG® 1141 – Convertidor / interruptor de presión y presión diferencial ($\pm 1,5\%$), *Premium*

Rango de presión (rangos ajustables)	Tipo / WGO1	Salida	Display	Ref.	Precio
máx. - 1000...+ 1000 Pa					
0... 100 Pa / - 100... + 100 Pa	PREMASREG 1141 DISPLAY	0-10 V 1x inversor	■	1302-1141-2011-200	182,53 €
0... 300 Pa / - 300... + 300 Pa					
0... 500 Pa / - 500... + 500 Pa					
0... 1000 Pa / -1000... + 1000 Pa					
máx. - 5000...+ 5000 Pa					
0...1000 Pa / - 1000 ...+ 1000 Pa	PREMASREG 1141 DISPLAY	0-10 V 1x inversor	■	1302-1141-2051-200	182,53 €
0...2000 Pa / -2000 ...+ 2000 Pa					
0...3000 Pa / -3000 ...+ 3000 Pa					
0...5000 Pa / -5000 ...+ 5000 Pa					
Cambio entre rangos de medida:	Por medio de los interruptores DIP se pueden ajustar ocho rangos de presión, según el tipo de la unidad. (estado de suministro: máx. rango de medida)				
Recargo:	otros rangos de medida especiales, hasta 5000 Pa (indíquese el rango deseado en el pedido)				42,02 €
Accesorios					
ASD-06	Juego de conexión (parte del suministro) incluyendo 2 boquillas de conexión rectas (ABS), manguera de PVC de 2m y 4 tornillos para chapa			7100-0060-3000-000	6,45 €
ASD-07	2 boquillas de conexión (90°) de plástico (ABS)			7100-0060-7000-000	6,45 €
DAL-02	Salida de presión para el montaje empotrado en el techo o paredes (p.ej. en salas limpias)			7300-0060-3000-100	30,18 €
WS-04	Protección contra la intemperie y radiación solar , 130x180x135 mm, de acero inoxidable			7100-0040-7000-000	31,62 €
Ver más información en el capítulo "Accesorios".					