

Druck- Differenzdruck- und Volumenstrommessumformer, inkl. Anschluss-Set, Kompaktform, einstellbar, kalibrierfähig, mit Mehrbereichsumschaltung und aktivem Ausgang

Die kalibrierfähigen, kompakten Drucksensoren der Serien **PREMASGARD® 211x / 212x / 212x-SD** sind mit 8 umschaltbaren Messbereichen, 2 umschaltbaren Ausgangssignalen (16 Geräte in einem) und optional mit Display ausgestattet und dienen zur Messung von Über-, Unter- oder Differenzdrücken und Volumenstrom der Luft. Das piezoresistive Messelement ist temperaturkompensiert und garantiert eine hohe Zuverlässigkeit und Genauigkeit. Die Drucktransmitter verfügen über eine Taste zum manuellen Nullpunktgleich und über einen einstellbaren Offset. Der Einsatz der Druckfühler erfolgt in der Reinraum-, Medizin- und Filtertechnik, in Lüftungs- und Klimakanälen, in Spritzkabinen, in Großküchen, zur Filterüberwachung und Füllstandsmessung oder zur Ansteuerung von Frequenzumrichtern. Das Messmedium des Druckmessumformers ist saubere Luft (nicht kondensierend) oder gasförmig, nicht aggressive, nicht brennbare Medien. Der Differenzdrucksensor ist inkl. Anschlussset **ASD-06** (2 m Anschlussschlauch, zwei Druckanschlussnippeln, Schrauben). Weitere Gerätetypen finden Sie unter **PREMASGARD® 111x / 112x / 112x-SD** (I-Variante mit 2-Leiter-Anschluss).

PREMASGARD® 211x
Druckanschlüsse **oben**,
mit Schnellverschlusschrauben
(IP 67)



PREMASGARD® 212x
Druckanschlüsse **unten**,
mit Schnellverschlusschrauben
(IP 67)



PREMASGARD® 212x-SD
Druckanschlüsse **unten**,
mit Schnappdeckel
(IP 54)

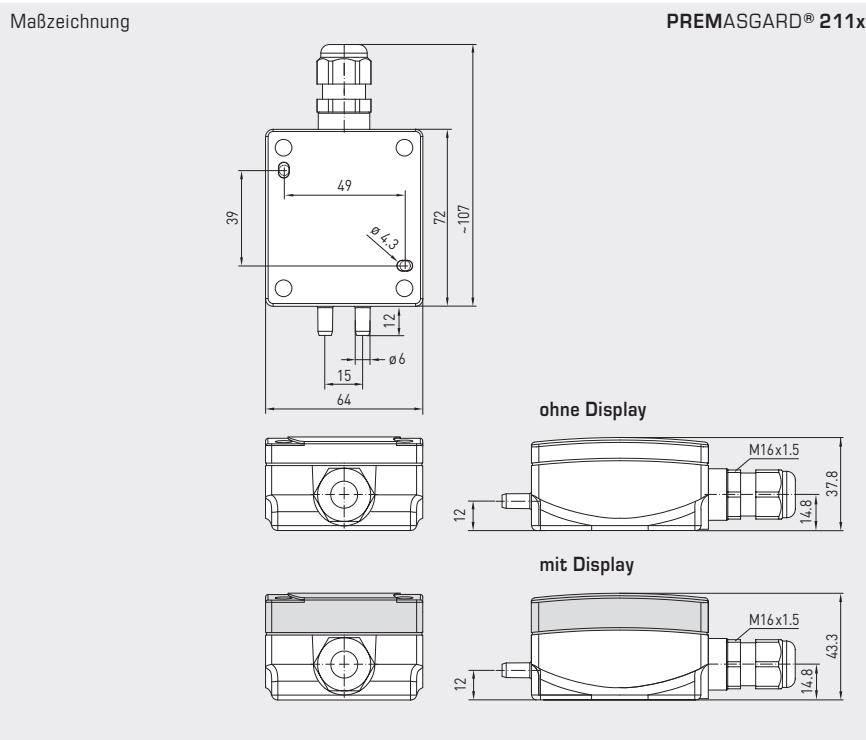


TECHNISCHE DATEN

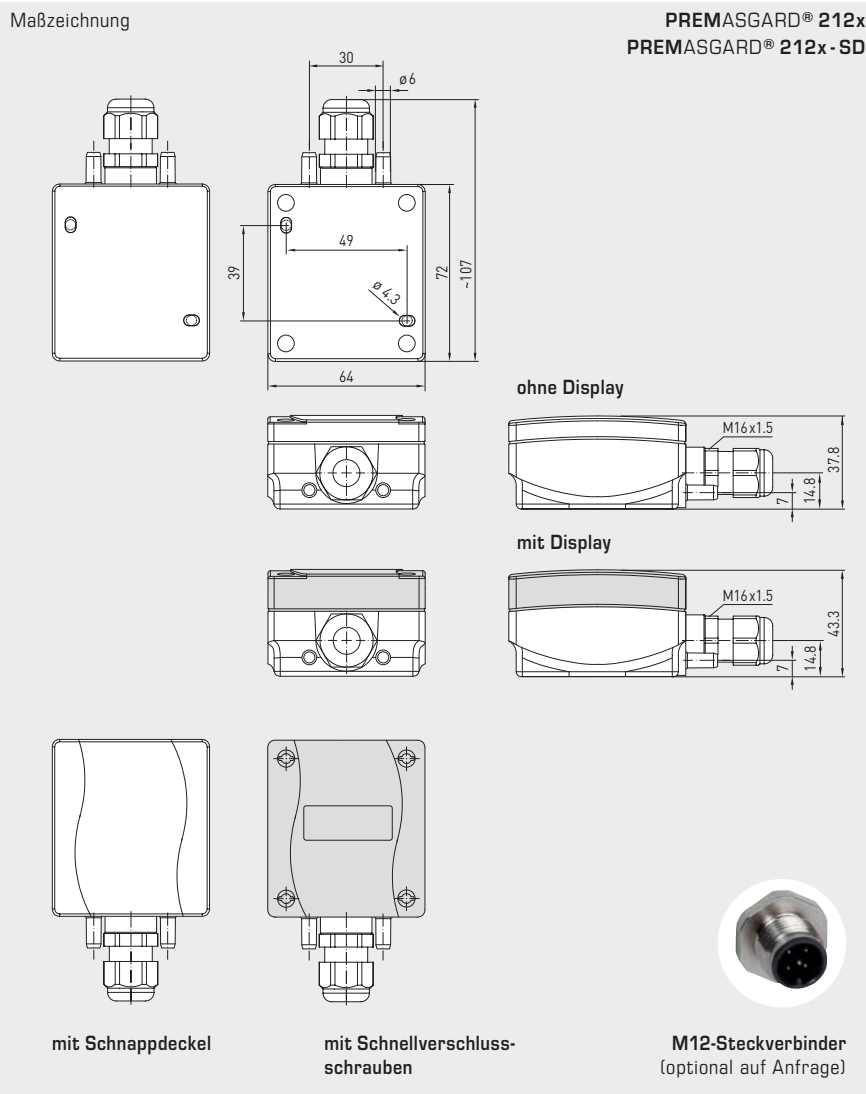
| | |
|-------------------------|--|
| Spannungsversorgung: | 24 V AC/DC (± 10%) |
| Bürde: | R _a (Ohm) = 25 ...450 Ohm bei I-Variante |
| Lastwiderstand: | R _L > 25 kOhm bei U-Variante |
| Leistungsaufnahme: | < 1 W bei 24 V DC; < 2 VA bei 24 V AC |
| Stromaufnahme: | < 45 mA |
| Messfunktion: | Differenzdruck, Volumenstrom (radiziertes Ausgangssignal) |
| Messbereiche: | Mehrbereichsumschaltung mit 8 umschaltbaren Messbereichen (siehe Tabelle) |
| Ausgang: | umschaltbar 0-10V / 4...20 mA (über DIP-Schalter) |
| elektrischer Anschluss: | 3-Leiter-Anschluss |
| Medientemperatur: | -20...+50 °C (temperaturkompensiert 0...+50 °C) |
| Druckanschluss: | mit Stutzen für Druckschlauch Ø 6 mm |
| Druckart: | Differenzdruck |
| Medium: | saubere Luft und nicht aggressive, nicht brennbare Gase |
| medienberührende Teile: | PA6, Duroplast, Si, Epoxid, RTV, BSG, UV-Silikongel |
| Genauigkeit: | Typ 2110/2120/2120-SD (100 Pa): typisch ± 3 Pa bei +25 °C Typ 2111/2121/2121-SD (1000 Pa): typisch ± 10 Pa bei +25 °C Typ 2115/2125/2125-SD (5000 Pa): typisch ± 35 Pa bei +25 °C Typ 2116/2126 (10 000 Pa): typisch ± 50 Pa bei +25 °C verglichen zu kalibriertem Referenzgerät |
| Nullpunkt-Offset: | ± 10 % Messbereich |
| Über- / Unterdruck: | ± 50 kPa |
| Langzeitstabilität: | ± 1 % pro Jahr |
| Signalfilterung: | umschaltbar 1 s / 10 s (über DIP-Schalter) |
| Hysterese: | 0,3 % EW |
| Temperaturdrift: | ± 0,1 % pro °C EW |
| Linearität: | < ± 1 % EW |
| Gehäuse: | Kunststoff, UV-beständig, Werkstoff Polyamid, 30 % glaskugelveistärkt, Farbe Verkehrsweiß (ähnlich RAL 9016), Deckel für Display ist transparent! Typ 211x/212x mit Schnellverschlusschrauben (Schlitz/Kreuzschlitz - Kombination) Typ 212x-SD mit Schnappdeckel |
| Abmessungen Gehäuse: | 72 x 64 x 37,8 mm (Tyr 1 ohne Display) 72 x 64 x 43,3 mm (Tyr 1 mit Display) |
| Kabelanschluss: | Kabelverschraubung aus Kunststoff (M 16 x 1,5; mit Zugentlastung, auswechselbar, Innendurchmesser 10,4 mm) oder M12-Steckverbinder nach DIN EN 61076-2-101 (optional auf Anfrage) |
| elektrischer Anschluss: | 0,14 - 1,5 mm ² , über Schraubklemmen |
| Luftfeuchte: | < 95 % RH, nicht kondensierende Luft |
| Schutzklasse: | III (nach EN 60 730) |
| Schutzart: | Typ 211x/212x IP 67 (nach EN 60 529)* Gehäuse geprüft, TÜV SÜD, Bericht Nr. 713139052 (Tyr 1) Typ 212x-SD IP 54 (nach EN 60 529)* Gehäuse geprüft, TÜV SÜD, Bericht Nr. 713160960A (Tyr 01) * Gehäuse im eingebauten Zustand |
| Normen: | CE-Konformität nach EMV-Richtlinie 2014 / 30 / EU |
| Ausstattung: | Display mit Beleuchtung , zweizeilig, Ausschnitt ca. 36 x 15 mm (B x H), zur Anzeige des IST-Druckes |
| ZUBEHÖR | siehe Tabelle |



Druck- Differenzdruck- und Volumenstrommessumformer, inkl. Anschluss-Set, Kompaktform, einstellbar, kalibrierfähig, mit Mehrbereichumschaltung und aktivem Ausgang



PREMASGARD® 211x
Druckanschlüsse **oben**,
mit Display,
mit Schnellverschlusschrauben
(IP 67)



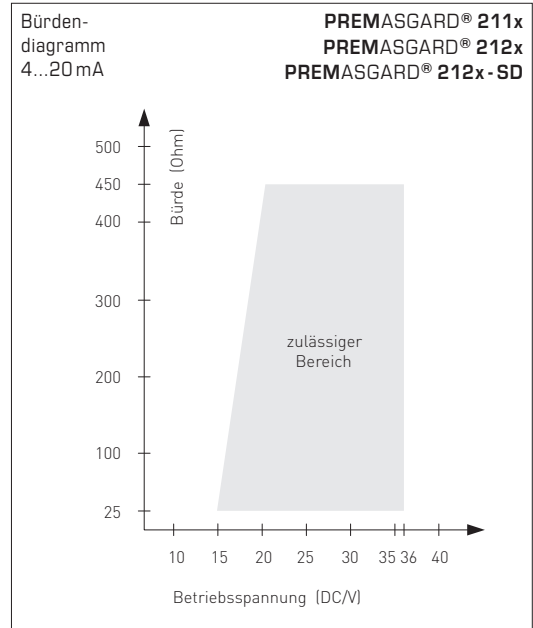
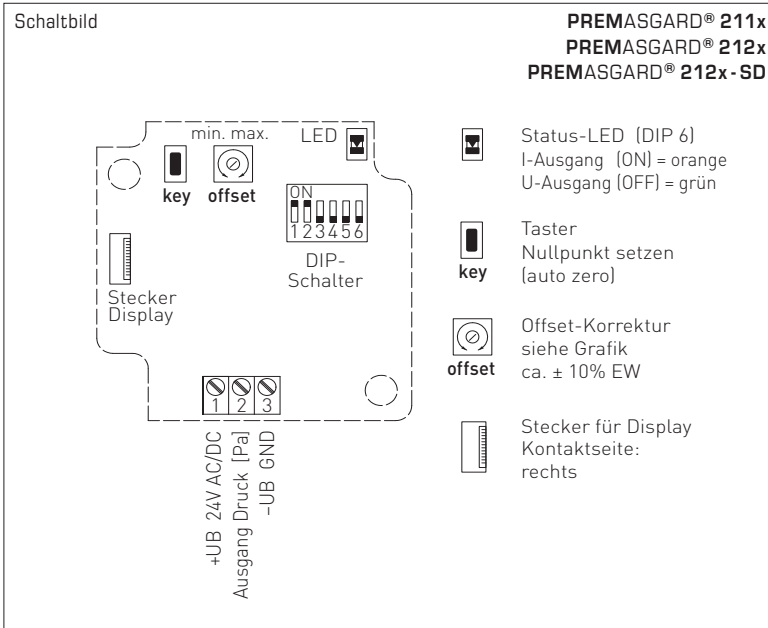
PREMASGARD® 212x
Druckanschlüsse **unten**,
mit Display,
mit Schnellverschlusschrauben
(IP 67)



PREMASGARD® 212x-SD
Druckanschlüsse **unten**,
mit Display,
mit Schnappdeckel
(IP 54)



Druck- Differenzdruck- und Volumenstrommessumformer,
inkl. Anschluss-Set, Kompaktform, einstellbar, kalibrierfähig,
mit Mehrbereichsumschaltung und aktivem Ausgang



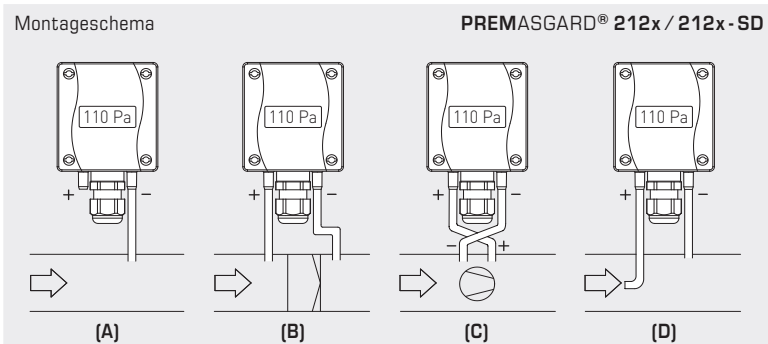
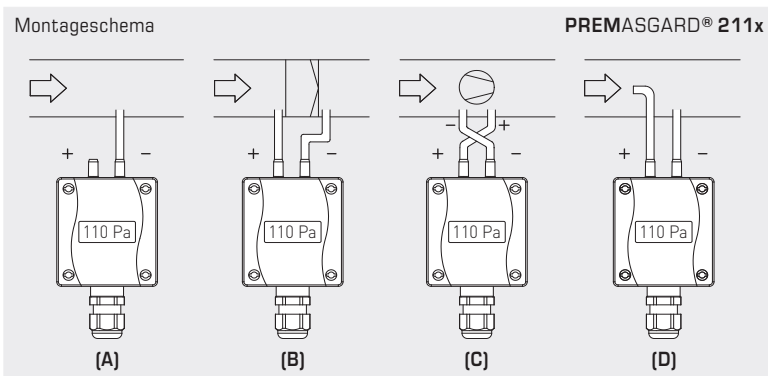
| Druckbereich | | | | | | | | DIP 1 | DIP 2 |
|---|-------------|-------------|--------------|----------------|------------------|------------------|--------------------|-------|-------|
| max. Messbereich (default) ist vom Gerätetyp abhängig | | | | | | | | | |
| 0...50 Pa | 0...100 Pa | 0...1000 Pa | 0...4000 Pa | -50...+50 Pa | -100...+100 Pa | -1000...+1000 Pa | -4000...+4000 Pa | OFF | OFF |
| - | 0...300 Pa | 0...2000 Pa | 0...6000 Pa | - | -300...+300 Pa | -2000...+2000 Pa | -6000...+6000 Pa | ON | OFF |
| - | 0...500 Pa | 0...3000 Pa | 0...8000 Pa | - | -500...+500 Pa | -3000...+3000 Pa | -8000...+8000 Pa | OFF | ON |
| 0...100 Pa | 0...1000 Pa | 0...5000 Pa | 0...10000 Pa | -100...+100 Pa | -1000...+1000 Pa | -5000...+5000 Pa | -10000...+10000 Pa | ON | ON |

| Mode Messbereich | DIP 3 |
|---------------------------------------|-------|
| unidirektional (default) (0...+MR) | OFF |
| bidirektional (-MR...+MR) | ON |

| Mode Ausgangskennlinie | DIP 4 |
|--|-------|
| linear (default) zur Ermittlung des Druckes | OFF |
| radiziert zur Ermittlung des Volumenstroms | ON |

| Messsignal- filterung | DIP 5 |
|-----------------------------|-------|
| 10 s (default) Intervall | OFF |
| 1 s Intervall | ON |

| Ausgang (Normsignal) | DIP 6 |
|-----------------------------|-------|
| Spannung 0-10V (default) | OFF |
| Strom 4...20 mA | ON |



ÜBERWACHUNGSARTEN:

Die Druckanschlüsse sind am Druckschalter mit
P1 (+) höherer Druck und
P2 (-) niedrigerer Druck gekennzeichnet.

- (A) Unterdruck**
P1 (+) wird nicht angeschlossen,
ist luftseitig offen gegen Atmosphäre
P2 (-) Anschluss im Kanal
- (B) Filter**
P1 (+) Anschluss vor dem Filter
P2 (-) Anschluss nach dem Filter
- (C) Ventilator**
P1 (+) Anschluss nach dem Ventilator
P2 (-) Anschluss vor dem Ventilator
- (D) Volumenstrom**
P1 (+) dynamischer Druck,
Anschluss in Strömungsrichtung
P2 (-) statischer Druck,
Anschluss frei von dynamischen
Druckkomponenten

$$V = k \cdot \sqrt{\Delta p}$$

V = Volumenstrom

k = k-Faktor

Δp = Differenzdruck [Pa]



S+S REGELTECHNIK

Druck- Differenzdruck- und Volumenstrommessumformer,
inkl. Anschluss-Set, Kompaktform, einstellbar, kalibrierfähig,
mit Mehrbereichumschaltung und aktivem Ausgang

PREMASGARD® 211x
Druckanschlüsse **oben**,
mit Display



PREMASGARD® 212x
Druckanschlüsse **unten**,
mit Display



WS-04

Wetter- und Sonnenschutz
(optional)

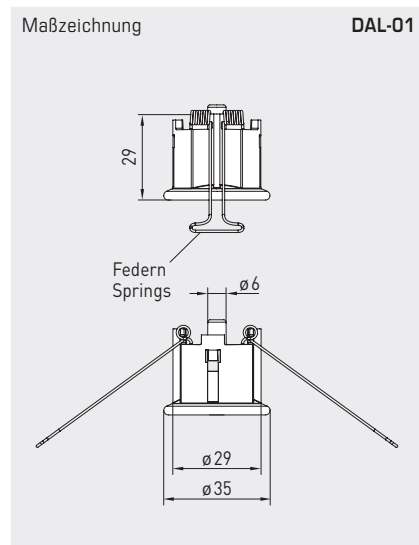
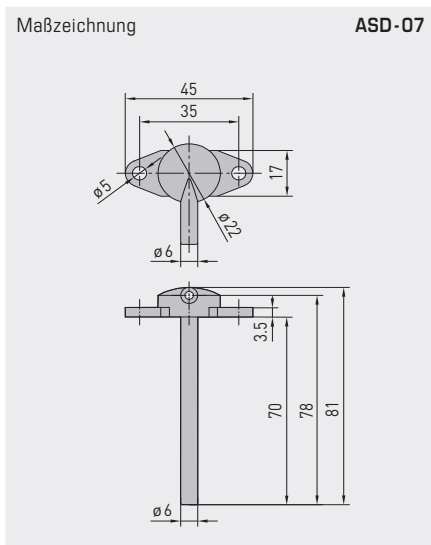
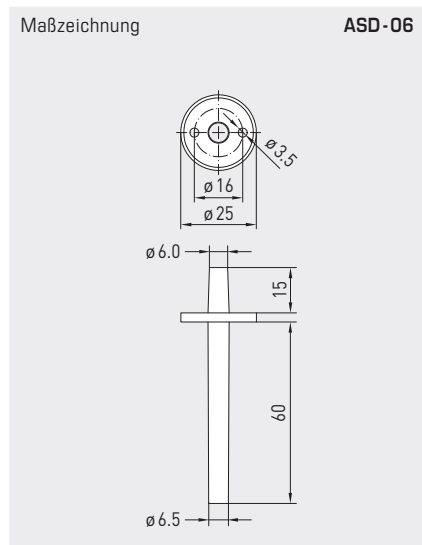


Umrechnungstabelle für Druckwerte:

| Einheit = | bar | mbar | Pa | kPa | mWS |
|-----------|---------------|--------------|------------|-------------|-----------------|
| 1 Pa | 0,00001 bar | 0,01 mbar | 1 Pa | 0,001 kPa | 0,000101971 mWS |
| 1 kPa | 0,01 bar | 10 mbar | 1000 Pa | 1 kPa | 0,101971 mWS |
| 1 bar | 1 bar | 1000 mbar | 100000 Pa | 100 kPa | 10,1971 mWS |
| 1 mbar | 0,001 bar | 1 mbar | 100 Pa | 0,1 kPa | 0,0101971 mWS |
| 1 mWS | 0,0980665 bar | 98,0665 mbar | 9806,65 Pa | 9,80665 kPa | 1 mWS |



Druck- Differenzdruck- und Volumenstrommessumformer,
inkl. Anschluss-Set, Kompaktform, einstellbar, kalibrierfähig,
mit Mehrbereichsumschaltung und aktivem Ausgang



ASD-06
Anschluss-Set

ASD-07
Anschlussnippel

DAL-01
Druckauslass



| ZUBEHÖR | Art.-Nr. | Preis |
|--|--------------------|----------------|
| ASD-06 Anschluss-Set (im Lieferumfang enthalten) bestehend aus 2 Anschlussnippel (gerade) aus ABS, 2 m Schlauch aus PVC (weich, UV-beständig) und 4 Schrauben | 7100-0060-3000-000 | 8,43 € |
| ASD-07 2 Anschlussnippel (im 90°-Winkel) aus Kunststoff ABS | 7100-0060-7000-000 | 8,43 € |
| DAL-01 Druckauslass für Decken- oder Wandeinbau (z.B. in Reinräumen) | 7300-0060-3000-001 | 39,46 € |
| WS-04 Wetter- und Sonnenschutz, 130 x 180 x 135 mm, aus Edelstahl V2A (1.4301) | 7100-0040-7000-000 | 41,35 € |

weitere Informationen siehe Kapitel Zubehör!

| PREMASGARD® 212x-SD | | Druck- Differenzdruck- und Volumenstrommessumformer, Standard (Druckanschlüsse unten) | | | |
|----------------------------------|---------------------------------|---|---------|------------------------------|-----------------|
| Druckbereich (einstellbar) | Typ / WG01B (3-Leiteranschluss) | Ausgang (einstellbar) | Display | Art.-Nr. (mit Schnappdeckel) | Preis |
| max. - 1000...+ 1000 Pa | Typ 2121-SD | | | IP 54 | |
| 0... 100 Pa / - 100...+ 100 Pa | PREMASGARD 2121-SD | 0-10V / 4...20mA | | 1301-1187-0010-000 | 150,59 € |
| 0... 300 Pa / - 300...+ 300 Pa | PREMASGARD 2121-SD LCD | 0-10V / 4...20mA | ■ | 1301-1187-2010-000 | 204,19 € |
| 0... 500 Pa / - 500...+ 500 Pa | | | | | |
| 0... 1000 Pa / -1000...+ 1000 Pa | | | | | |
| max. - 5000...+ 5000 Pa | Typ 2125-SD | | | IP 54 | |
| 0...1000 Pa / -1000...+1000 Pa | PREMASGARD 2125-SD | 0-10V / 4...20mA | | 1301-1187-0050-000 | 150,59 € |
| 0...2000 Pa / -2000...+2000 Pa | PREMASGARD 2125-SD LCD | 0-10V / 4...20mA | ■ | 1301-1187-2050-000 | 204,19 € |
| 0...3000 Pa / -3000...+3000 Pa | | | | | |
| 0...5000 Pa / -5000...+5000 Pa | | | | | |
| max. - 100...+ 100 Pa | Typ 2120-SD | | | IP 54 | |
| 0... 50 Pa / - 50...+ 50 Pa | PREMASGARD 2120-SD | 0-10V / 4...20mA | | 1301-1187-0110-000 | 150,59 € |
| 0... 100 Pa / -100...+100 Pa | PREMASGARD 2120-SD LCD | 0-10V / 4...20mA | ■ | 1301-1187-2110-000 | 204,19 € |
| Mehrbereichsumschaltung: | | Die Druckbereiche sind abhängig vom Gerätetyp und über DIP-Schalter einstellbar. | | | |
| Ausgang / Anschluss: | | 0-10V oder 4...20 mA (über DIP-Schalter wählbar) / 3-Leiter-Anschluss | | | |
| Optional: | | Kabelanschluss mit M12-Steckverbinder nach DIN EN 61076-2-101 (auf Anfrage) | | | |



Druck- Differenzdruck- und Volumenstrommessumformer,
inkl. Anschluss-Set, Kompaktform, einstellbar, kalibrierfähig,
mit Mehrbereichumschaltung und aktivem Ausgang



| PREMASGARD® 211x | | Druck- Differenzdruck- und Volumenstrommessumformer, <i>Premium</i> (Druckanschlüsse oben) | | | |
|-------------------------------------|---------------------------------|---|---------|---|-----------------|
| Druckbereich (einstellbar) | Typ/WG01 (3-Leiteranschluss) | Ausgang (einstellbar) | Display | Art.-Nr. (mit Schnellverschlusschrauben) | Preis |
| max. - 1000...+ 1000 Pa | | Typ 2111 | | IP 67 | |
| 0... 100 Pa / - 100...+ 100 Pa | PREMASGARD 2111 | 0-10V / 4...20 mA | | 1301-1197-0010-000 | 167,83 € |
| 0... 300 Pa / - 300...+ 300 Pa | PREMASGARD 2111 LCD | 0-10V / 4...20 mA | ■ | 1301-1197-2010-000 | 223,69 € |
| 0... 500 Pa / - 500...+ 500 Pa | | | | | |
| 0... 1000 Pa / - 1000...+ 1000 Pa | | | | | |
| max. - 5000...+ 5000 Pa | | Typ 2115 | | IP 67 | |
| 0...1000 Pa / - 1000...+ 1000 Pa | PREMASGARD 2115 | 0-10V / 4...20 mA | | 1301-1197-0050-000 | 167,83 € |
| 0...2000 Pa / - 2000...+ 2000 Pa | PREMASGARD 2115 LCD | 0-10V / 4...20 mA | ■ | 1301-1197-2050-000 | 223,69 € |
| 0...3000 Pa / - 3000...+ 3000 Pa | | | | | |
| 0...5000 Pa / - 5000...+ 5000 Pa | | | | | |
| max. - 10000...+ 10000 Pa | | Typ 2116 | | IP 67 | |
| 0... 4000 Pa / - 4000...+ 4000 Pa | PREMASGARD 2116 | 0-10V / 4...20 mA | | 1301-1197-0060-000 | 190,55 € |
| 0... 6000 Pa / - 6000...+ 6000 Pa | PREMASGARD 2116 LCD | 0-10V / 4...20 mA | ■ | 1301-1197-2060-000 | 246,41 € |
| 0... 8000 Pa / - 8000...+ 8000 Pa | | | | | |
| 0...10000 Pa / - 10000...+ 10000 Pa | | | | | |
| max. - 100...+ 100 Pa | | Typ 2110 | | IP 67 | |
| 0... 50 Pa / - 50...+ 50 Pa | PREMASGARD 2110 | 0-10V / 4...20 mA | | 1301-1197-0110-000 | 167,83 € |
| 0... 100 Pa / - 100...+ 100 Pa | PREMASGARD 2110 LCD | 0-10V / 4...20 mA | ■ | 1301-1197-2110-000 | 223,69 € |
| Mehrbereichumschaltung: | | Die Druckbereiche sind abhängig vom Gerätetyp und über DIP-Schalter einstellbar. | | | |
| Ausgang / Anschluss: | | 0-10V oder 4...20mA (über DIP-Schalter wählbar) / 3-Leiter -Anschluss | | | |
| Optional: | | Kabelanschluss mit M12-Steckverbinder nach DIN EN 61076-2-101 (auf Anfrage) | | | |

| PREMASGARD® 212x | | Druck- Differenzdruck- und Volumenstrommessumformer, <i>Premium</i> (Druckanschlüsse unten) | | | |
|-------------------------------------|---------------------------------|--|---------|---|-----------------|
| Druckbereich (einstellbar) | Typ/WG01 (3-Leiteranschluss) | Ausgang (einstellbar) | Display | Art.-Nr. (mit Schnellverschlusschrauben) | Preis |
| max. - 1000...+ 1000 Pa | | Typ 2121 | | IP 67 | |
| 0... 100 Pa / - 100...+ 100 Pa | PREMASGARD 2121 | 0-10V / 4...20 mA | | 1301-11A7-0010-000 | 167,83 € |
| 0... 300 Pa / - 300...+ 300 Pa | PREMASGARD 2121 LCD | 0-10V / 4...20 mA | ■ | 1301-11A7-2010-000 | 223,69 € |
| 0... 500 Pa / - 500...+ 500 Pa | | | | | |
| 0... 1000 Pa / - 1000...+ 1000 Pa | | | | | |
| max. - 5000...+ 5000 Pa | | Typ 2125 | | IP 67 | |
| 0...1000 Pa / - 1000...+ 1000 Pa | PREMASGARD 2125 | 0-10V / 4...20 mA | | 1301-11A7-0050-000 | 167,83 € |
| 0...2000 Pa / - 2000...+ 2000 Pa | PREMASGARD 2125 LCD | 0-10V / 4...20 mA | ■ | 1301-11A7-2050-000 | 223,69 € |
| 0...3000 Pa / - 3000...+ 3000 Pa | | | | | |
| 0...5000 Pa / - 5000...+ 5000 Pa | | | | | |
| max. - 10000...+ 10000 Pa | | Typ 2126 | | IP 67 | |
| 0... 4000 Pa / - 4000...+ 4000 Pa | PREMASGARD 2126 | 0-10V / 4...20 mA | | 1301-11A7-0060-000 | 190,55 € |
| 0... 6000 Pa / - 6000...+ 6000 Pa | PREMASGARD 2126 LCD | 0-10V / 4...20 mA | ■ | 1301-11A7-2060-000 | 246,41 € |
| 0... 8000 Pa / - 8000...+ 8000 Pa | | | | | |
| 0...10000 Pa / - 10000...+ 10000 Pa | | | | | |
| max. - 100...+ 100 Pa | | Typ 2120 | | IP 67 | |
| 0... 50 Pa / - 50...+ 50 Pa | PREMASGARD 2120 | 0-10V / 4...20 mA | | 1301-11A7-0110-000 | 167,83 € |
| 0... 100 Pa / - 100...+ 100 Pa | PREMASGARD 2120 LCD | 0-10V / 4...20 mA | ■ | 1301-11A7-2110-000 | 223,69 € |
| Mehrbereichumschaltung: | | Die Druckbereiche sind abhängig vom Gerätetyp und über DIP-Schalter einstellbar. | | | |
| Ausgang / Anschluss: | | 0-10V oder 4...20mA (über DIP-Schalter wählbar) / 3-Leiter -Anschluss | | | |
| Optional: | | Kabelanschluss mit M12-Steckverbinder nach DIN EN 61076-2-101 (auf Anfrage) | | | |