

Trasmettitori di pressione, di pressione differenziale e portata in volume,
incl. set di collegamento, forma compatta, regolabili, calibrabili,
con diverse opzioni di configurazione e uscita attiva

S+S REGELTECHNIK

I sensori di pressione calibrabili e compatti della serie **PREMASGARD® 211x / 212x / 212x-SD** sono dotati di 8 range di misura configurabili, 2 segnali di uscita commutabili (16 apparecchi in uno) e a livello opzionale di un display e servono per misurare sovrappressione, sottopressione o pressioni differenziali e portata volumetrica dell'aria. L'elemento di misura piezoresistivo è dotato di compensazione di temperatura e pressione e garantisce alta affidabilità e precisione. I trasmettitori di pressione dispongono di un pulsante per la regolazione manuale del punto zero e di un offset regolabile. Le sonde di pressione vengono impiegate in camere bianche, apparecchiature medicali e di filtrazione, in canali di aerazione e climatizzazione, in cabine per verniciatura a spruzzo, in grandi cucine, per il monitoraggio dei filtri e la misura del livello di riempimento oppure per il comando di inverter. Il fluido di misura del trasmettitore di pressione è rappresentato da aria pulita (senza condensa) o da fluidi gassosi, non aggressivi e non infiammabili. Il sensore di pressione differenziale include il set di collegamento **ASD-06** (tubo flessibile di collegamento di 2 m, due nippoli di collegamento pressione, viti). Ulteriori modelli si trovano sotto **PREMASGARD® 111x / 112x / 112x-SD** (variante I con collegamento a 2 conduttori).

PREMASGARD® 211x
collegamenti della pressione in **alto**,
con viti a chiusura rapida
(IP 67)



PREMASGARD® 212x
collegamenti della pressione in **basso**,
con viti a chiusura rapida
(IP 67)



PREMASGARD® 212x-SD
collegamenti della pressione in **basso**,
con coperchio a scatto
(IP 54)



DATI TECNICI

Alimentazione di tensione:	24 V AC/DC (± 10 %)
Carico:	R_a (Ohm) = 25 ... 450 Ohm nella variante I
Resistenza di carico:	R_L > 25 kOhm nella variante U
Potenza assorbita:	< 1 W a 24 V DC; < 2 VA a 24 V AC
Corrente assorbita:	< 45 mA
Funzione di misurazione:	pressione differenziale, portata in volume (segnale di uscita alla radice quadrata)
Range di misura:	diverse opzioni di configurazione con 8 range di misura configurabili (vedi tabella)
Uscita:	configurabile 0-10V / 4...20 mA (tramite DIP switch)
Collegamento elettrico:	3 conduttori
Temperatura fluido:	-20...+50 °C (compensazione della temperatura 0...+50 °C)
Collegamento pressione:	con raccordo per il collegamento della pressione Ø 6 mm
Tipo di pressione:	pressione differenziale
Fluido:	aria pulita e gas non aggressivi, non infiammabili
Componenti a contatto con il fluido di esercizio:	PA6, duroplast, Si, epossido, RTV, BSG, silicone in gel resistente agli UV
Precisione:	Tipo 2110/2120/2120-SD (100 Pa): tipico ± 3 Pa a +25 °C Tipo 2111/2121/2121-SD (1000 Pa): tipico ± 10 Pa a +25 °C Tipo 2115/2125/2125-SD (5000 Pa): tipico ± 35 Pa a +25 °C Tipo 2116/2126 (10 000 Pa): tipico ± 50 Pa a +25 °C rispetto all'apparecchio calibrato di riferimento
Offset punto zero:	± 10 % range di misura
Sovrappressione / sottopressione:	± 50 kPa
Stabilità a lungo termine:	± 1 % all'anno
Filtraggio del segnale:	configurabile 1 s / 10 s (tramite DIP switch)
Isteresi:	0,3 % Vf
Deriva temperatura:	± 0,1 % per °C Vf
Linearità:	< ± 1 % Vf
Involucro:	plastica, resistente ai raggi UV, materiale poliammidico, rinforzato al 30 % con sfere di vetro, colore bianco traffico (simile a RAL 9016), il coperchio per il display è trasparente! Tipo 211x/212x: con viti a chiusura rapida (combinazione intaglio / impronta a croce) Tipo 212x-SD: con coperchio a scatto
Dimensioni involucro:	72 x 64 x 37,8 mm (Tyr 1 senza display) 72 x 64 x 43,3 mm (Tyr 1 con display)
Collegamento cavo:	avvitamento cavo in plastica (M 16 x 1,5; con scarico della trazione, intercambiabile, diametro interno 10,4 mm) o connettore M12 secondo DIN EN 61076-2-101 (come opzione su richiesta)
Collegamento elettrico:	0,14 - 1,5 mm ² , con morsetti a vite
Umidità dell'aria:	< 95 % u. r., aria senza condensa
Classe di protezione:	III (secondo EN 60 730)
Grado di protezione:	Tipo 211x/212x: IP 67 (secondo EN 60 529)* Involucro controllato, relazione TÜV SÜD n. 713139052 (Tyr 1) Tipo 212x-SD: IP 54 (secondo EN 60 529)* Involucro controllato, relazione TÜV SÜD n. 713160960A (Tyr 01) * Involucro montato
Norme:	conformità CE secondo direttiva CEM 2014 / 30 / EU
Dotazione:	display illuminato , a due righe, dimensioni ca. 36x15 mm (L x A), per l'indicazione della pressione effettiva
ACCESSORI	vedi tabella



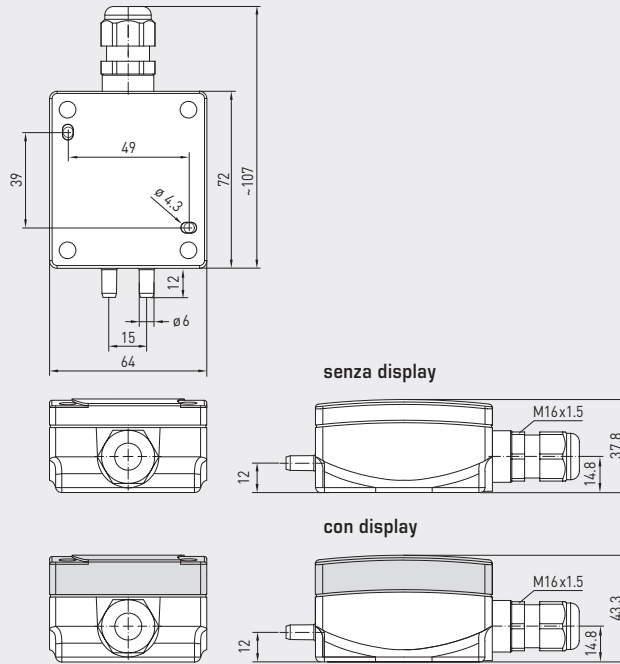
S+S REGELTECHNIK

Trasmittitori di pressione, di pressione differenziale e portata in volume, incl. set di collegamento, forma compatta, regolabili, calibrabili, con diverse opzioni di configurazione e uscita attiva



Disegno quotato

PREMASGARD® 211x

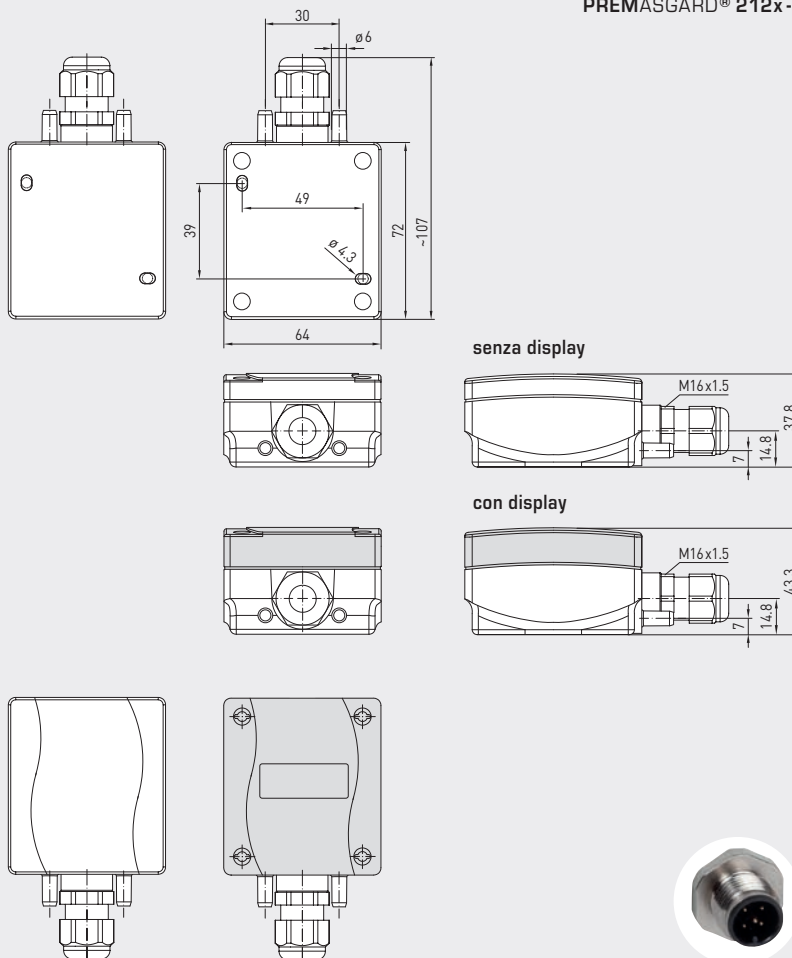


PREMASGARD® 211x
collegamenti della pressione in **alto**,
con display,
con viti a chiusura rapida
(IP 67)



Disegno quotato

PREMASGARD® 212x
PREMASGARD® 212x - SD



PREMASGARD® 212x
collegamenti della pressione in **basso**,
con display,
con viti a chiusura rapida
(IP 67)



PREMASGARD® 212x - SD
collegamenti della pressione in **basso**,
con display,
con coperchio a scatto
(IP 54)

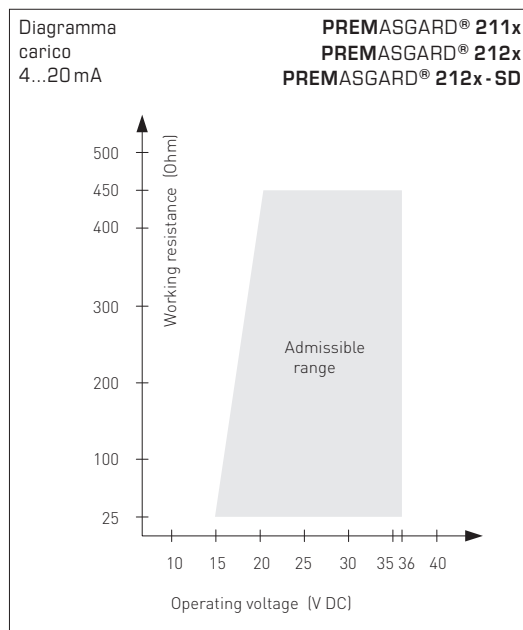
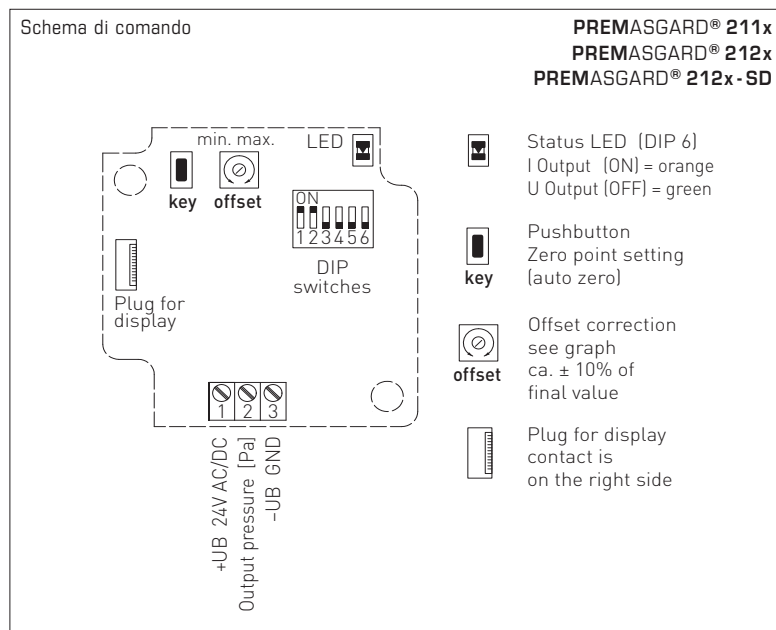


con coperchio a scatto

con viti a chiusura rapida

connettore M12 (come opzione su richiesta)

Trasmettitori di pressione, di pressione differenziale e portata in volume, incl. set di collegamento, forma compatta, regolabili, calibrabili, con diverse opzioni di configurazione e uscita attiva



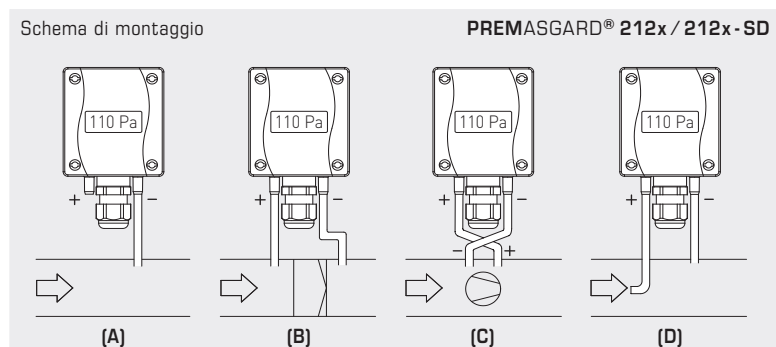
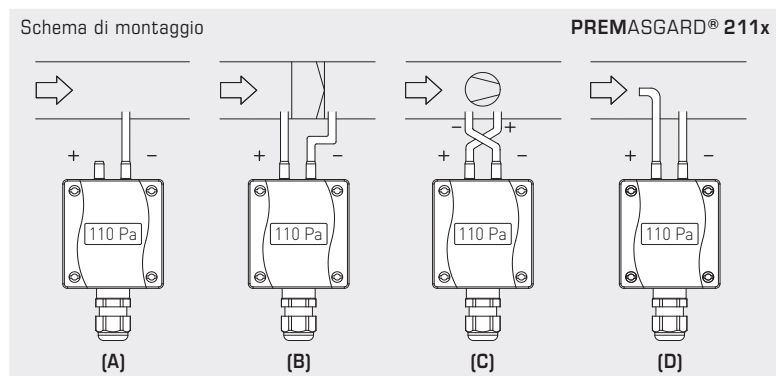
Range di pressione								DIP 1	DIP 2
il range di misura max. (default) dipende dal tipo di apparecchio									
0...50 Pa	0...100 Pa	0...1000 Pa	0...4000 Pa	-50...+50 Pa	-100...+100 Pa	-1000...+1000 Pa	-4000...+4000 Pa	OFF	OFF
-	0...300 Pa	0...2000 Pa	0...6000 Pa	-	-300...+300 Pa	-2000...+2000 Pa	-6000...+6000 Pa	ON	OFF
-	0...500 Pa	0...3000 Pa	0...8000 Pa	-	-500...+500 Pa	-3000...+3000 Pa	-8000...+8000 Pa	OFF	ON
0...100 Pa	0...1000 Pa	0...5000 Pa	0...10000 Pa	-100...+100 Pa	-1000...+1000 Pa	-5000...+5000 Pa	-10000...+10000 Pa	ON	ON

Range di misura (modo)	DIP 3
unidirezionale (default) (0...+MR)	OFF
bidirezionale (-MR...+MR)	ON

Linea caratteristica (modo)	DIP 4
lineare (default) per rilevare la pressione	OFF
estratto per rilevare la portata in volume	ON

Filtro segnale di misura	DIP 5
10 s (default) intervallo	OFF
1 s intervallo	ON

Uscita (segnale normalizzato)	DIP 6
Tensione 0-10V (default)	OFF
Corrente 4...20 mA	ON



TIPI DI MONITORAGGIO:

I collegamenti della pressione sono indicati sul pressostato con
P1 (+) maggiore pressione e
P2 (-) minore pressione.

- (A) **Sottopressione**
P1 (+) non viene collegato, è aperto sul lato aria verso l'atmosfera
P2 (-) collegamento nel canale
- (B) **Filtro**
P1 (+) con collegamento a monte del filtro
P2 (-) con collegamento a valle del filtro
- (C) **Ventilatore**
P1 (+) con collegamento a valle del ventilatore
P2 (-) con collegamento a monte del ventilatore
- (D) **Portata in volume**
P1 (+) pressione dinamica in collegamento con la direzione del flusso
P2 (-) pressione statica, collegamento primo di componenti dinamici di pressione

$$V = k \cdot \sqrt{\Delta p}$$

V = portata in volume
k = fattore k
 Δp = pressione differenziale [Pa]



S+S REGELTECHNIK

Trasmittitori di pressione, di pressione differenziale e portata in volume,
incl. set di collegamento, forma compatta, regolabili, calibrabili,
con diverse opzioni di configurazione e uscita attiva

PREMASGARD® 211x
collegamenti della pressione in **alto**,
con display



PREMASGARD® 212x
collegamenti della pressione in **basso**,
con display



WS-04

Protezione da intemperie
e dall'irraggiamento solare (come opzione)

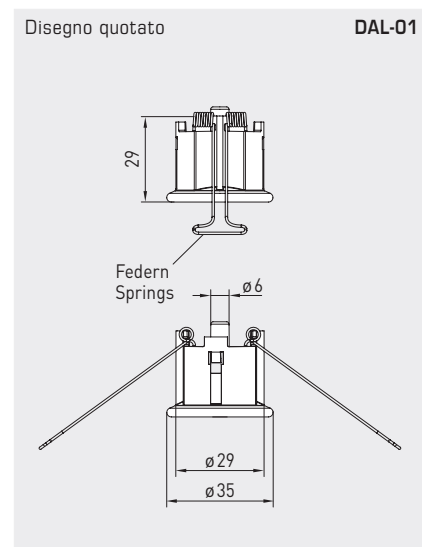
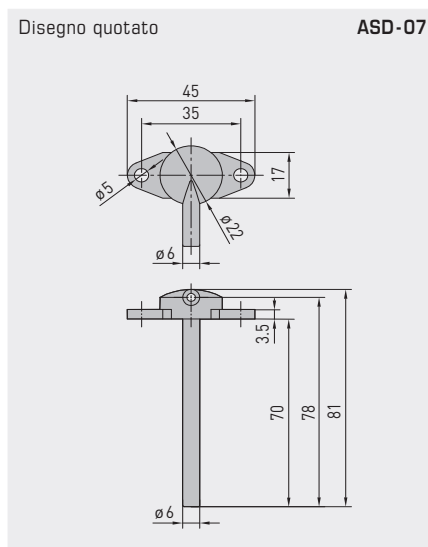
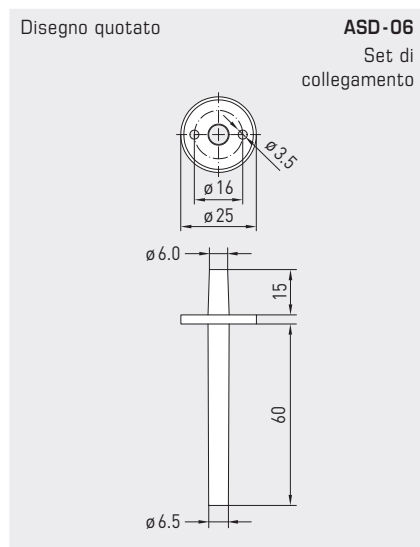


Tabella di conversione per valori pressione:

Unità =	bar	mbar	Pa	kPa	mWS
1 Pa	0,00001 bar	0,01 mbar	1 Pa	0,001 kPa	0,000101971 mWS
1 kPa	0,01 bar	10 mbar	1000 Pa	1 kPa	0,101971 mWS
1 bar	1 bar	1000 mbar	100000 Pa	100 kPa	10,1971 mWS
1 mbar	0,001 bar	1 mbar	100 Pa	0,1 kPa	0,0101971 mWS
1 mWS	0,0980665 bar	98,0665 mbar	9806,65 Pa	9,80665 kPa	1 mWS



Trasmettitori di pressione, di pressione differenziale e portata in volume, incl. set di collegamento, forma compatta, regolabili, calibrabili, con diverse opzioni di configurazione e uscita attiva



ACCESSORI	N. art.	Prezzo
ASD-06 Set di collegamento (compreso nella fornitura) composto da 2 nippli di collegamento (diritti) in ABS, Tubo di 2 m in PVC (morbido, resistente ai raggi UV) e 4 viti	7100-0060-3000-000	8,43 €
ASD-07 2 nippli di collegamento (ad angolo di 90°) in plastica ABS	7100-0060-7000-000	8,43 €
DAL-01 Scarico pressione per montaggio a soffitto o a parete (per es. in camere bianche)	7300-0060-3000-001	39,46 €
WS-04 Protezione da intemperie e irraggiamento solare, 130 x 180 x 135 mm, in acciaio inoxl V2A (1.4301)	7100-0040-7000-000	41,35 €

per ulteriori informazioni vedere il capitolo Accessori!

PREMASGARD® 212x-SD		Trasmettitori di pressione, di pressione differenziale e portata in volume, Standard (collegamenti di pressione in basso)			
Range di pressione (regolabili)	Tipo/WG01B (3 conduttori)	Uscita (regolabili)	Display	N. art. (con coperchio a scatto)	Prezzo
max. - 1000...+ 1000 Pa	Tipo 2121-SD			IP 54	
0... 100 Pa / - 100...+ 100 Pa	PREMASGARD 2121-SD	0-10V / 4...20mA		1301-11B7-0010-000	150,59 €
0... 300 Pa / - 300...+ 300 Pa	PREMASGARD 2121-SD LCD	0-10V / 4...20mA	■	1301-11B7-2010-000	204,19 €
0... 500 Pa / - 500...+ 500 Pa					
0... 1000 Pa / - 1000...+ 1000 Pa					
max. - 5000...+ 5000 Pa	Tipo 2125-SD			IP 54	
0...1000 Pa / - 1000...+ 1000 Pa	PREMASGARD 2125-SD	0-10V / 4...20mA		1301-11B7-0050-000	150,59 €
0...2000 Pa / - 2000...+ 2000 Pa	PREMASGARD 2125-SD LCD	0-10V / 4...20mA	■	1301-11B7-2050-000	204,19 €
0...3000 Pa / - 3000...+ 3000 Pa					
0...5000 Pa / - 5000...+ 5000 Pa					
max. - 100...+ 100 Pa	Tipo 2120-SD			IP 54	
0... 50 Pa / - 50...+ 50 Pa	PREMASGARD 2120-SD	0-10V / 4...20mA		1301-11B7-0110-000	150,59 €
0... 100 Pa / - 100...+ 100 Pa	PREMASGARD 2120-SD LCD	0-10V / 4...20mA	■	1301-11B7-2110-000	204,19 €
Diverse opzioni di configurazione:		L'impostazione dei range di pressione dipende dal tipo di apparecchio e dal DIP switch.			
Uscita / Collegamento:		0-10V o 4...20mA (selezionabile tramite DIP switch) / Collegamento a 3 conduttori			
Come opzione:		Collegamento cavo con connettore M12 secondo DIN EN 61076-2-101 (su richiesta)			



S+S REGELTECHNIK

PREMASGARD® 211x/212x/212x-SD

Trasmittitori di pressione, di pressione differenziale e portata in volume, incl. set di collegamento, forma compatta, regolabili, calibrabili, con diverse opzioni di configurazione e uscita attiva



PREMASGARD® 211x		Trasmittitori di pressione, di pressione differenziale e portata in volume, <i>Premium</i> (collegamenti di pressione in alto)			
Range di pressione (regolabili)	Tipo/WG01 (3 conduttori)	Uscita (regolabili)	Display	N. art. (con viti a chiusura rapida)	Prezzo
max. - 1000...+ 1000 Pa		Tipo 2111		IP 67	
0... 100 Pa / - 100...+ 100 Pa	PREMASGARD 2111	0-10V / 4...20 mA		1301-1197-0010-000	167,83 €
0... 300 Pa / - 300...+ 300 Pa	PREMASGARD 2111 LCD	0-10V / 4...20 mA	■	1301-1197-2010-000	223,69 €
0... 500 Pa / - 500...+ 500 Pa					
0... 1000 Pa / - 1000...+ 1000 Pa					
max. - 5000...+ 5000 Pa		Tipo 2115		IP 67	
0...1000 Pa / - 1000...+ 1000 Pa	PREMASGARD 2115	0-10V / 4...20 mA		1301-1197-0050-000	167,83 €
0...2000 Pa / - 2000...+ 2000 Pa	PREMASGARD 2115 LCD	0-10V / 4...20 mA	■	1301-1197-2050-000	223,69 €
0...3000 Pa / - 3000...+ 3000 Pa					
0...5000 Pa / - 5000...+ 5000 Pa					
max. - 10000...+ 10000 Pa		Tipo 2116		IP 67	
0... 4000 Pa / - 4000...+ 4000 Pa	PREMASGARD 2116	0-10V / 4...20 mA		1301-1197-0060-000	190,55 €
0... 6000 Pa / - 6000...+ 6000 Pa	PREMASGARD 2116 LCD	0-10V / 4...20 mA	■	1301-1197-2060-000	246,41 €
0... 8000 Pa / - 8000...+ 8000 Pa					
0...10000 Pa / - 10000...+ 10000 Pa					
max. - 100...+ 100 Pa		Tipo 2110		IP 67	
0... 50 Pa / - 50...+ 50 Pa	PREMASGARD 2110	0-10V / 4...20 mA		1301-1197-0110-000	167,83 €
0... 100 Pa / - 100...+ 100 Pa	PREMASGARD 2110 LCD	0-10V / 4...20 mA	■	1301-1197-2110-000	223,69 €
Diverse opzioni di configurazione:		L'impostazione dei range di pressione dipende dal tipo di apparecchio e dal DIP switch.			
Uscita / Collegamento:		0-10V o 4...20 mA (selezionabile tramite DIP switch) / Collegamento a 3 conduttori			
Diverse opzioni di configurazione:		L'impostazione dei range di pressione dipende dal tipo di apparecchio e dal DIP switch.			

PREMASGARD® 212x		Trasmittitori di pressione, di pressione differenziale e portata in volume, <i>Premium</i> (collegamenti di pressione in basso)			
Range di pressione (regolabili)	Tipo/WG01 (3 conduttori)	Uscita (regolabili)	Display	N. art. (con viti a chiusura rapida)	Prezzo
max. - 1000...+ 1000 Pa		Tipo 2121		IP 67	
0... 100 Pa / - 100...+ 100 Pa	PREMASGARD 2121	0-10V / 4...20 mA		1301-11A7-0010-000	167,83 €
0... 300 Pa / - 300...+ 300 Pa	PREMASGARD 2121 LCD	0-10V / 4...20 mA	■	1301-11A7-2010-000	223,69 €
0... 500 Pa / - 500...+ 500 Pa					
0... 1000 Pa / - 1000...+ 1000 Pa					
max. - 5000...+ 5000 Pa		Tipo 2125		IP 67	
0...1000 Pa / - 1000...+ 1000 Pa	PREMASGARD 2125	0-10V / 4...20 mA		1301-11A7-0050-000	167,83 €
0...2000 Pa / - 2000...+ 2000 Pa	PREMASGARD 2125 LCD	0-10V / 4...20 mA	■	1301-11A7-2050-000	223,69 €
0...3000 Pa / - 3000...+ 3000 Pa					
0...5000 Pa / - 5000...+ 5000 Pa					
max. - 10000...+ 10000 Pa		Tipo 2126		IP 67	
0... 4000 Pa / - 4000...+ 4000 Pa	PREMASGARD 2126	0-10V / 4...20 mA		1301-11A7-0060-000	190,55 €
0... 6000 Pa / - 6000...+ 6000 Pa	PREMASGARD 2126 LCD	0-10V / 4...20 mA	■	1301-11A7-2060-000	246,41 €
0... 8000 Pa / - 8000...+ 8000 Pa					
0...10000 Pa / - 10000...+ 10000 Pa					
max. - 100...+ 100 Pa		Tipo 2120		IP 67	
0... 50 Pa / - 50...+ 50 Pa	PREMASGARD 2120	0-10V / 4...20 mA		1301-11A7-0110-000	167,83 €
0... 100 Pa / - 100...+ 100 Pa	PREMASGARD 2120 LCD	0-10V / 4...20 mA	■	1301-11A7-2110-000	223,69 €
Diverse opzioni di configurazione:		L'impostazione dei range di pressione dipende dal tipo di apparecchio e dal DIP switch.			
Uscita / Collegamento:		0-10V o 4...20 mA (selezionabile tramite DIP switch) / Collegamento a 3 conduttori			
Come opzione:		Collegamento cavo con connettore M12 secondo DIN EN 61076-2-101 (su richiesta)			