

**Convertisseur de pression et de pression différentielle,
 y compris kit de raccordement,
 avec raccordement Modbus ou W-Modbus (Wireless)**

Sonde de pression sans entretien **PREMASGARD® 232x - Modbus - T3** (série), avec raccordement Modbus, dans un boîtier plastique résistant aux chocs avec vis de fermeture rapide, manchon de raccordement pour tuyau de refoulement (Ø 6 mm), avec presse-étoupe (en option connecteur M12 selon DIN EN 61076-2-101), au choix avec/sans écran, pour mesurer la pression (max. ± 7000 Pa) dans l'air. Le système international d'unités **SI** (par défaut) peut être commuté sur **Imperial** (via Modbus). Le kit de raccordement **ASD-06** (tuyau flexible de 2 m, deux embouts de raccordement, vis). Pour la variante d'appareil **wModbus**, le W-Modbus (Wireless) remplace le câble RTU, le raccordement à la gestion technique de bâtiment s'opère par radio via une passerelle W-Modbus.

La sonde s'utilise pour mesurer les surpressions, les dépressions ou les pressions différentielles de l'air propre et des milieux gazeux. Elle est utilisée dans les équipements de salles blanches, de médecine et de filtration, dans des gaines de ventilation et de climatisation, dans des cabines de pistelage, dans des cuisines industrielles, pour le contrôle des filtres et la mesure du niveau de remplissage ou pour la commande des variateurs de fréquence. Un **capteur de pression** avec élément de mesure piézorésistif garantit des mesures précises.

Sonde Modbus innovante avec interface Modbus RS485 à isolation galvanique, résistance de terminaison de bus commutable, commutateurs DIP pour le réglage à l'état hors tension, LED internes pour l'affichage d'état de télégramme, bornes push-in et grand écran à trois lignes (éclairé, programmable individuellement). La sonde est étalonnée d'usine et peut être ajustée plus précisément à son environnement par un professionnel.

CARACTÉRISTIQUES TECHNIQUES

Tension d'alimentation :	24 V ca (±20 %) et 15...36 V cc
Puissance absorbée :	< 1,2 W / 24 V cc ; < 1,8 VA / 24 V ca
Système d'unités :	SI (default) ou Imperial (commutable via Modbus)
Points de données :	pression différentielle [Pa] [inWC]
Type de pression :	pression différentielle
Raccord de pression :	avec manchon de raccordement pour tuyau de refoulement Ø 6 mm
Plages de mesure :	-500... +500 Pa ou -7000...+7000 Pa dépend du type d'appareil, voir tableau
Précision pression :	Type 2328 (500 Pa) : typique ± 3 Pa à +25 °C Type 2327 (7000 Pa) : typique ± 35 Pa à +25 °C comparé à l'appareil de référence étalonné
Surpression / dépression :	max. ± 50 kPa
Point zéro offset :	± 5 % plage de mesure
Hystérésis :	0,3 % Vf
Linéarité :	< ± 1 % Vf
Dérive de température :	± 0,1 % par °C
Stabilité à long terme :	± 1 % par an
Milieu :	air propre et gaz non agressifs, non inflammables
Part. en cont. avec le milieu :	PA6, duroplaste, Si, époxy, RTV, BSG, gel de silicone UV
Température du fluide :	-20...+50 °C (compensation de température 0...+50 °C)
Communication:	Modbus (câble RTU), Interface bus RS 485, isolation galvanique , taux de transfert 9600, 19200, 38400 Baud o W-Modbus (Wireless Modbus, cryptage AES-128) fréquence 2,4 GHz ISM, puissance d'émission 100 mW , portée max. 500 m (champ libre) / env. 50 - 70 m (bâtiments)
Protocole de bus :	Modbus (mode RTU), plage d'adresses réglable de 0... 247
Filtrage des signaux :	0 s / 1 s / 10 s
Boîtier :	plastique, résistant aux UV, matière polyamide, renforcé à 30 % de billes de verre, avec vis de fermeture rapide (association fente / fente en croix), couleur blanc signalisation (similaire à RAL 9016). Le couvercle de l'écran est transparent !
Dimensions du boîtier :	108 x 78,5 x 43,3 mm (Tyr 3 sans écran) 108 x 78,5 x 45,8 mm (Tyr 3 avec écran)
Raccordement de câble :	presse-étoupe en plastique (M20 x 1,5 ; avec décharge de traction, remplaçable, diamètre intérieur 8 - 13 mm) ou connecteur M12 selon DIN EN 61076-2-101 (en option et sur demande)
Raccordement électrique :	0,2 - 1,5 mm², par bornes push-in
Humidité d'air admissible :	< 95 % h.r., sans condensation de l'air
Classe de protection :	III (selon EN 60 730)
Type de protection :	IP 65 (selon EN 60 529)
Normes (Modbus):	conformité CE selon directive « CEM » 2014 / 30 / EU
Normes (W-Modbus):	conformité CE selon directive radio 2014 / 53 / EU
En option :	écran avec rétro-éclairage à trois lignes, programmable, découpe env. 51 x 29 mm (l x h), pour l'affichage la pression effective ou d'une valeur d'affichage librement programmable

PREMASGARD® 232x - Modbus - T3
 sans écran
 (câble RTU)



PREMASGARD® 232x - wModbus
 sans écran
 (Wireless)



Variante d'appareil
 avec **connecteur M12**
 (en option et sur demande)



Affichage de l'écran
 programmable

Tyr 3



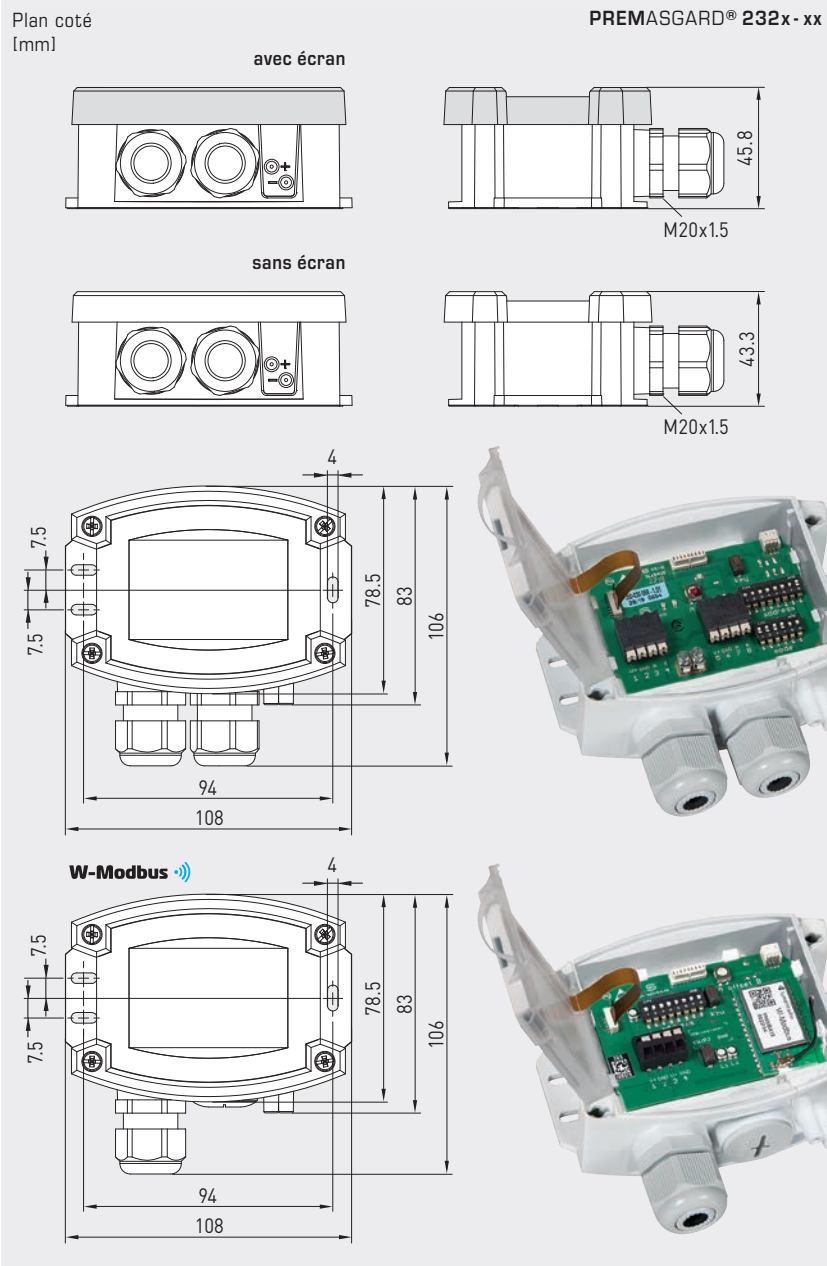


NEW

S+S REGELTECHNIK

PREMASGARD® 232x - Modbus - T3 PREMASGARD® 232x - wModbus

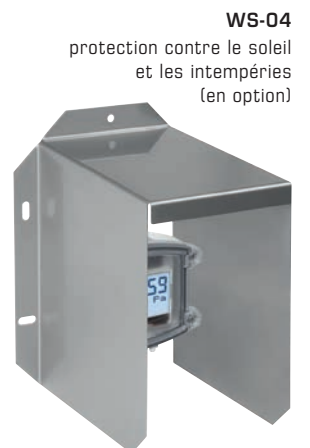
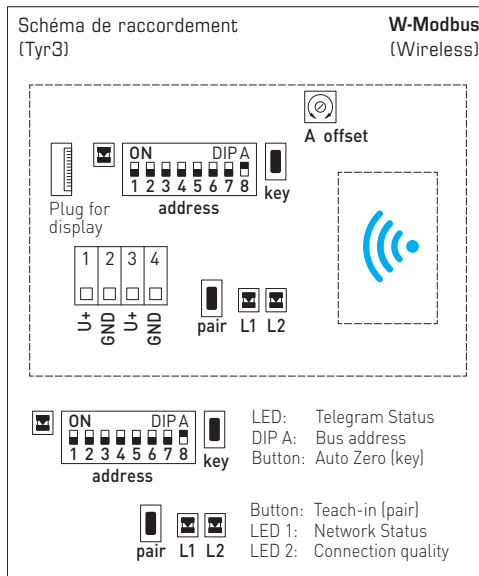
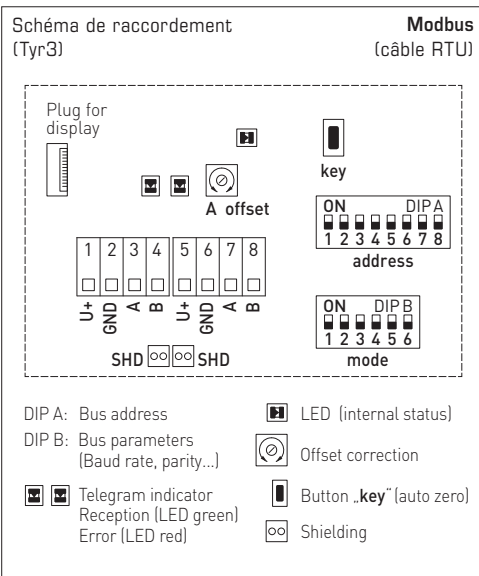
Convertisseur de pression et de pression différentielle,
y compris kit de raccordement,
avec raccordement Modbus ou W-Modbus (Wireless)



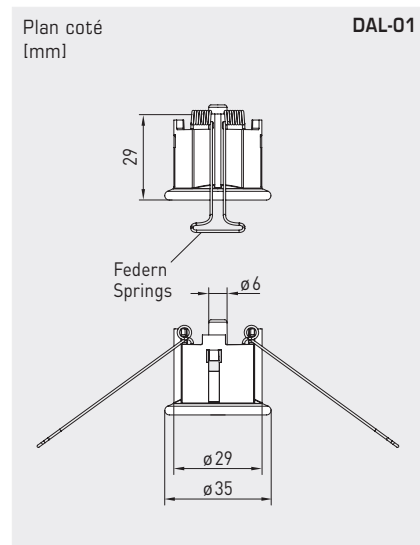
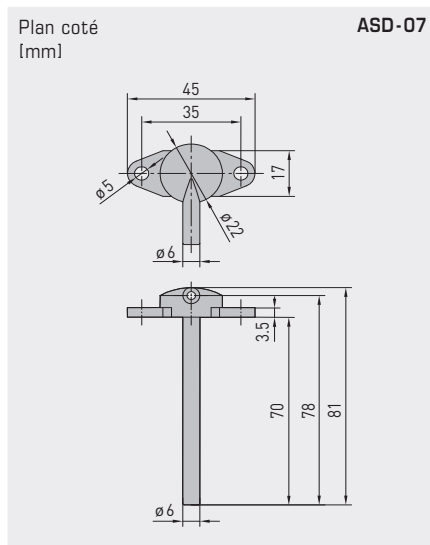
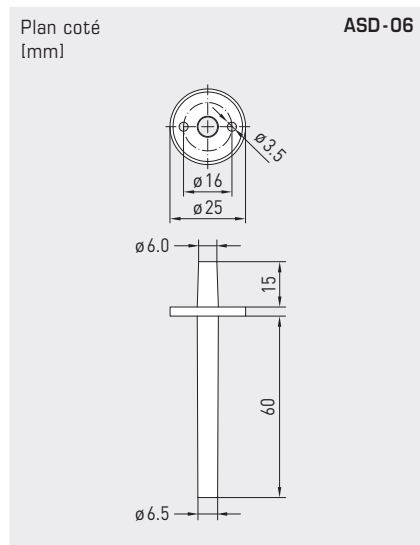
PREMASGARD® 232x - Modbus - T3
avec écran
(câble RTU)



PREMASGARD® 232x - wModbus
avec écran
(Wireless)



Convertisseur de pression et de pression différentielle,
y compris kit de raccordement,
avec raccordement Modbus ou W-Modbus (Wireless)



ASD-06
kit de raccordement

ASD-07
embouts de raccordement

DAL-01
sortie pression



Système d'unités commutable

Grandeurs de mesure / données	SI (par défaut)	→	Impérial
Pression différentielle	[Pa]	→	[inWC]

Plages de mesure	SI (par défaut)	→	Impérial
Type 2328	-500...+500 Pa	→	-2.0...+2.0 inWC
Type 2327	-7000...+7000 Pa	→	-28...+28 inWC

ACCESSOIRES MODBUS

Gateway avec W-Modbus (Wireless) pour la connexion radio aux réseaux Modbus, avec modes de fonctionnement « Gateway » (fonction primaire en tant que station de base) et « Node » (fonction d'adaptateur pour max. 1 capteur câblé)			
GW-wModbus		1801-1211-1101-000	245,30 €
GW-wModbus Pro	et « Node Pro » (fonction d'adaptateur pour max. 16 capteurs câblés)	1801-1211-1101-100	332,07 €
KA2-Modbus	Adaptateur de communication (USB/RS485) pour la connexion au système	1906-1200-0000-100	236,11 €
LA-Modbus	Appareil de terminaison de ligne (avec résistance de terminaison) en tant que terminaison de bus active	1906-1300-0000-100	88,05 €
Pour d'autres informations, voir la fin du chapitre !			

ACCESSOIRES

ASD-06	Kit de raccordement (compris dans la livraison) composé de : 2 embouts de raccordement (embouts droit) en matière plastique ABS, Tuyau souple de 2 m en PVC (mou, résistant aux UV) et 4 vis	7100-0060-3000-000	8,43 €
ASD-07	2 embouts de raccordement (à angle droit) en matière plastique ABS	7100-0060-7000-000	8,43 €
DAL-01	sortie pression pour montage sur plafond ou mural (par exemple dans les salles blanches)	7300-0060-3000-001	39,46 €
WS-04	protection contre le soleil et les intempéries, 130 x 180 x 135 mm, en acier inox V2A (1.4301)	7100-0040-7000-000	41,35 €
Pour d'autres informations, voir le dernier chapitre !			

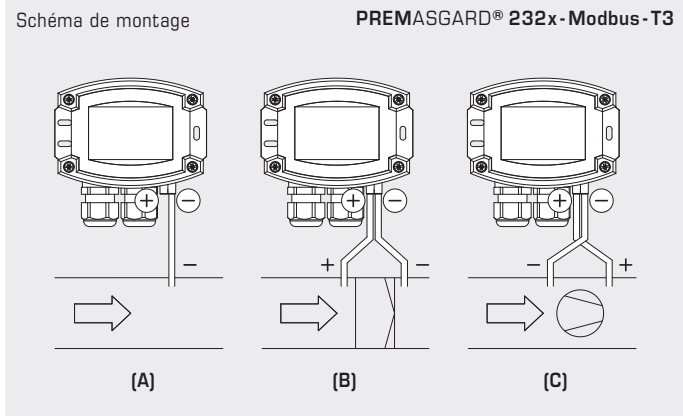


NEW

S+S REGELTECHNIK

PREMASGARD® 232x - Modbus - T3 PREMASGARD® 232x - wModbus

Convertisseur de pression et de pression différentielle,
y compris kit de raccordement,
avec raccordement Modbus ou W-Modbus (Wireless)



MODES DE SURVEILLANCE :

Les prises de pression sur le pressostat sont désignées par
P1 (+) pression plus élevée et par
P2 (-) pression plus basse.

(A) dépression

P1 (+) n'est pas raccordé,
ouvert côté air à l'atmosphère
P2 (-) raccord à la conduite

(B) filtre

P1 (+) raccord en amont du filtre
P2 (-) raccord en aval du filtre

(C) ventilateur

P1 (+) raccord en amont du ventilateur
P2 (-) raccord en aval du ventilateur



PREMASGARD® 232x - wModbus
avec / sans écran
(Wireless)

PREMASGARD® 232x - Modbus - T3
avec / sans écran
(câble RTU)

PREMASGARD® 232x - Modbus - T3 232x - wModbus		Sonde de pression, Convertisseur de pression différentielle avec raccordement Modbus (câble RTU) <u>ou</u> avec W-Modbus (Wireless)			
Plages de mesure pression	Type / WG02	sortie	écran	référence	prix
± 500 Pa - 500 ... + 500 Pa	Type 2328				
	PREMASGARD 2328-Modbus	Modbus (câble RTU)		1301-12C4-0910-200	223,84 €
	PREMASGARD 2328-Modbus LCD	Modbus (câble RTU)	■	1301-12C4-4910-200	281,61 €
	PREMASGARD 2328-wModbus	W-Modbus (Wireless)		1301-12CF-0910-200	266,69 €
	PREMASGARD 2328-wModbus LCD	W-Modbus (Wireless)	■	1301-12CF-4910-200	324,46 €
± 7000 Pa - 7000 ... + 7000 Pa	Type 2327				
	PREMASGARD 2327-Modbus	Modbus (câble RTU)		1301-12C4-0950-200	223,84 €
	PREMASGARD 2327-Modbus LCD	Modbus (câble RTU)	■	1301-12C4-4950-200	281,61 €
	PREMASGARD 2327-wModbus	W-Modbus (Wireless)		1301-12CF-0950-200	266,69 €
	PREMASGARD 2327-wModbus LCD	W-Modbus (Wireless)	■	1301-12CF-4950-200	324,46 €
En option :	Raccordement de câble avec connecteur M12 selon DIN EN 61076-2-101				
Remarque :	système d'unités SI (default) ou Impérial (commutable via Modbus).				