

**Trasmettitori di pressione e di pressione differenziale,  
 incl. set di collegamento,  
 con collegamento Modbus o W-Modbus (wireless)**

Sonda di pressione **PREMASGARD® 232x - Modbus - T3** (serie), senza manutenzione, con collegamento Modbus, in involucro di plastica antiurto con viti a chiusura rapida, raccordo di collegamento per tubo flessibile della pressione (Ø 6 mm), con avvitamento cavo (come opzione con connettore M12 secondo EN 61076-2-101), a scelta con /senza display, per misurare la pressione (max. ± 7000 Pa) nell'aria. Sistema internazionale delle unità **SI** (default) commutabile in **Imperial** (tramite Modbus). Incl. set di collegamento **ASD-06** (tubo flessibile di collegamento 2 m, due nippli di collegamento pressione, viti). Nei dispositivi della variante **wModbus** il W-Modbus (wireless) sostituisce il cavo RTU, il collegamento con il BMS ha luogo via radio tramite un gateway W-Modbus.

La sonda trova applicazione nella misurazione di sovrappressione, pressione negativa e pressione differenziale in aria pulita e fluidi gassosi. Per l'impiego in camere bianche, apparecchiature medicali e di filtrazione, in canali di aerazione e climatizzazione, in cabine per verniciatura a spruzzo, in grandi cucine, per il monitoraggio dei filtri e la misura del livello di riempimento oppure per il comando di inverter. Un **senso di pressione** con elemento di misura piezoresistivo garantisce risultati di misura esatti.

**Innovativa sonda Modbus** con interfaccia RS485-Modbus separata galvanicamente, resistenza terminale bus collegabile, DIP switch per l'impostazione in assenza di corrente, LED interni per la visualizzazione del telegramma di stato, morsetti push-in e ampio display a tre righe (illuminato, programmabile individualmente). La sonda è calibrata in fabbrica; a seconda delle specifiche condizioni ambientali, è possibile l'aggiustamento di precisione da parte di uno specialista.

**DATI TECNICI**

Alimentazione di tensione:	24 V AC (± 20%) e 15...36 V DC
Potenza assorbita:	< 1,2 W / 24 V DC; < 1,8 VA / 24 V AC
Sistema unitario:	<b>SI</b> (default) o <b>IU</b> (commutabile tramite Modbus)
Grandezze:	Pressione differenziale [Pa] [inWC]
Tipo di pressione:	Pressione differenziale
Collegamento pressione:	con <b>raccordo</b> di collegamento del flessibile della pressione Ø 6 mm
Range di misura:	<b>-500... +500 Pa</b> o <b>-7000...+7000 Pa</b> in base al tipo di apparecchio, vedere tabella
Precisione pressione:	<b>Tipo 2328</b> (500 Pa): tipico ± 3 Pa a +25 °C <b>Tipo 2327</b> (7000 Pa): tipico ± 35 Pa a +25 °C rispetto all'apparecchio calibrato di riferimento
Sovrappressione / sottopressione:	max. ± 50 kPa
Offset punto zero:	± 5 % range di misura
Isteresi:	0,3 % Vf
Linearità:	< ± 1 % Vf
Temp. valori deriva:	± 0,1 % per °C
Stabilità a lungo termine:	± 1 % all'anno
Fluido:	aria pulita e gas non aggressivi, non infiammabili
Componenti a contatto con il fluido di esercizio:	PA6, duroplast, Si, epossido, RTV, BSG, silicone in gel resistente agli UV
Temperatura fluido:	-20...+50 °C (compensazione della temperatura 0...+50 °C)
Comunicazione:	<b>Modbus</b> (cavo RTU), interfaccia RS485, <b>separata galvanicamente</b> , baud rate 9600, 19200, 38400 Baud o <b>W-Modbus</b> (Wireless Modbus, codifica AES-128) frequenza <b>2,4 GHz</b> ISM, potenza di trasmissione <b>100 mW</b> , portata <b>max. 500 m</b> (campo libero) / ca. 50-70 m (edificio)
Protocollo bus:	Modbus (RTU-Mode), range indirizzi regolabile 0... <b>247</b>
Filtraggio del segnale:	0 s / 1 s / 10 s
Involucro:	plastica, resistente ai raggi UV, materiale poliammidico, rinforzato al 30% con sfere di vetro, con viti a chiusura rapida (combinazione intaglio / impronta a croce), colore bianco traffico (simile a RAL 9016), il coperchio per il display è trasparente!
Dimensioni involucro:	108 x 78,5 x 43,3 mm (Tyr 3 senza display) 108 x 78,5 x 45,8 mm (Tyr 3 con display)
Collegamento cavo:	<b>avvitamento cavo</b> in plastica (M20 x 1,5; con scarico della trazione, intercambiabile, diametro interno 8 - 13 mm) o <b>connettore M12</b> secondo DIN EN 61076-2-101 (come opzione su richiesta)
Collegamento elettrico:	0,2 - 1,5 mm², tramite morsetti Push-in
Umidità dell'aria consentita:	< 95 % u.r., aria senza condensa
Classe di protezione:	III (secondo EN 60 730)
Grado di protezione:	<b>IP 65</b> (secondo EN 60 529)
Norme (Modbus):	conformità CE secondo la direttiva CEM 2014 / 30 / EU
Norme (W-Modbus):	conformità CE secondo la direttiva radio 2014 / 53 / EU
Come opzione:	<b>Display illuminato</b> , a tre righe, programmabile, dimensioni circa 51 x 29 mm (L x A) per indicare la pressione effettiva o di un valore di visualizzazione programmabile in maniera personalizzata

**PREMASGARD® 232x - Modbus - T3**  
 senza display  
 (cavo RTU)



**PREMASGARD® 232x - wModbus**  
 senza display  
 (wireless)



Altre varianti del dispositivo  
 con **connettore M12**  
 (come opzione su richiesta)



Visualizzazione display  
 programmabile

**Tyr 3**



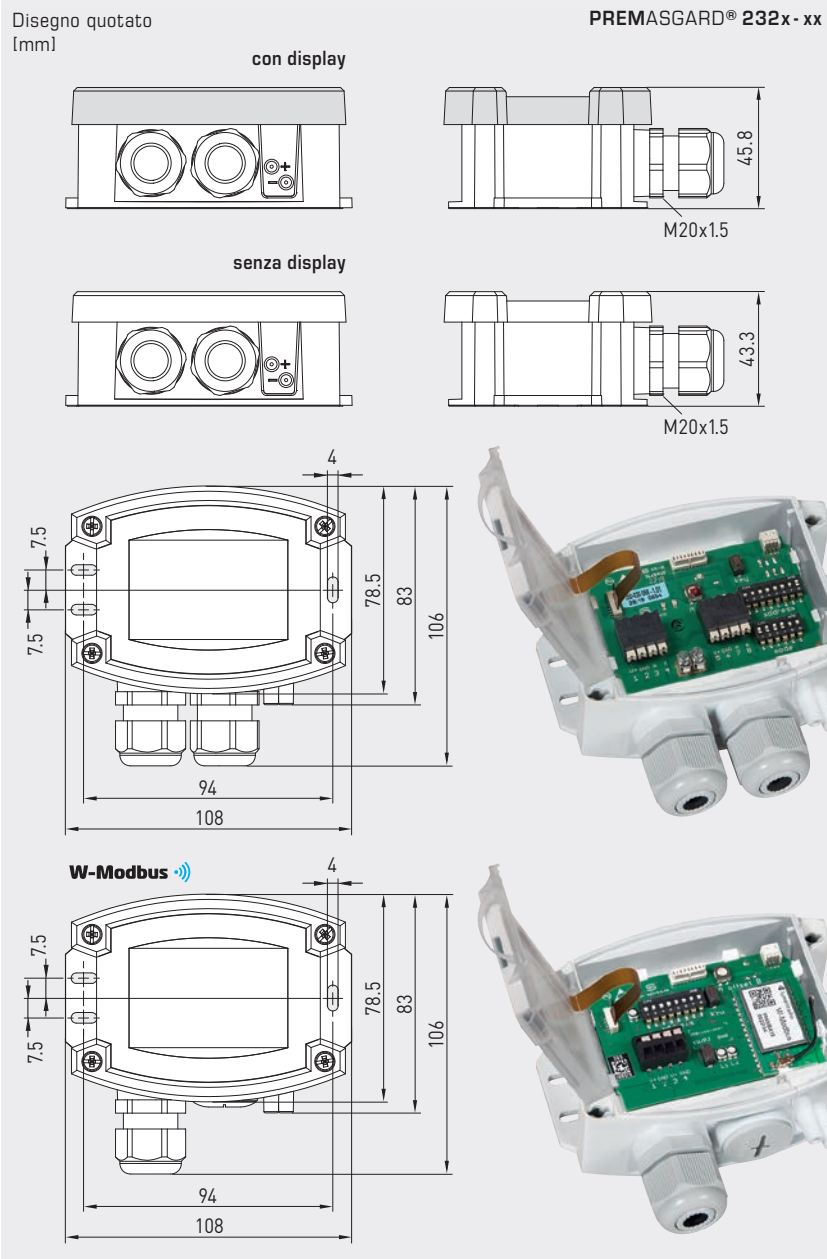


**NEW**

S+S REGELTECHNIK

# PREMASGARD® 232x - Modbus - T3 PREMASGARD® 232x - wModbus

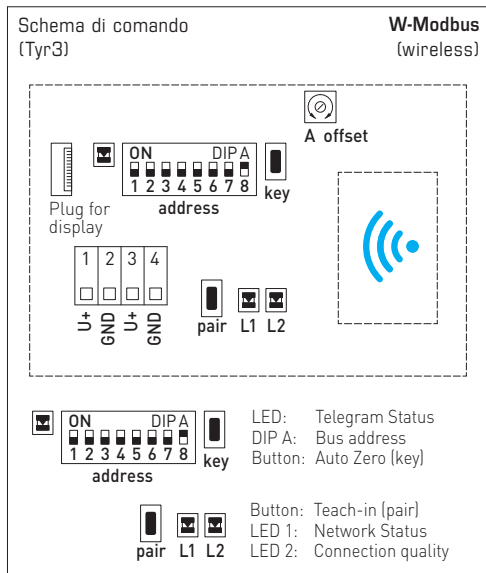
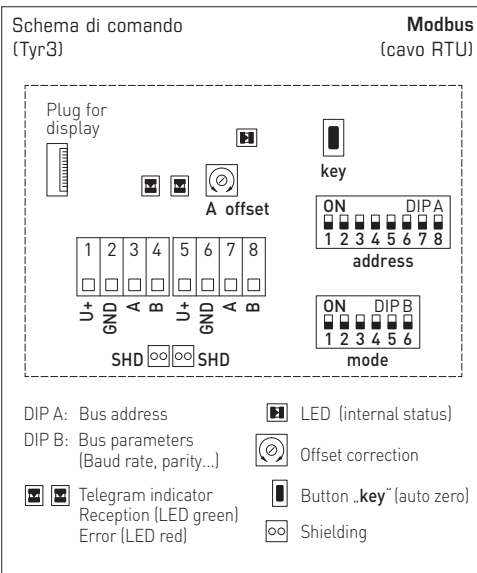
Trasmettitori di pressione e di pressione differenziale,  
incl. set di collegamento,  
con collegamento Modbus o W-Modbus (wireless)



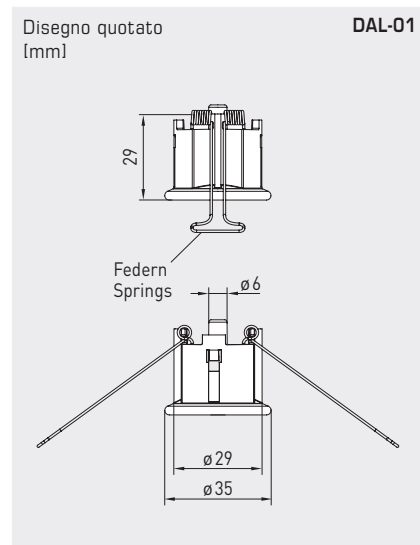
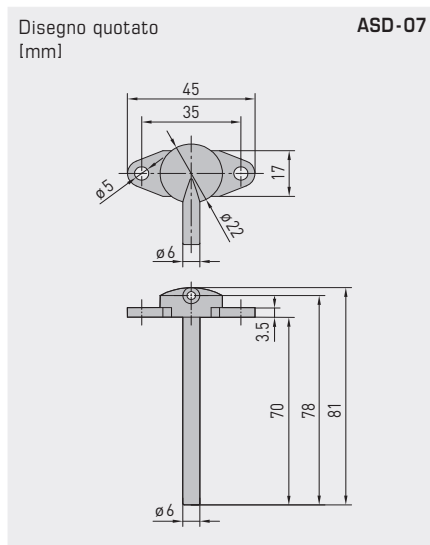
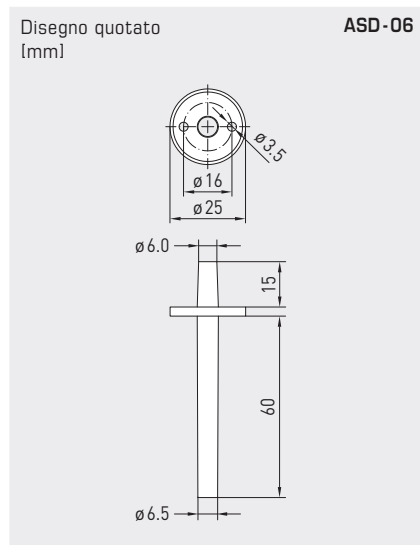
**PREMASGARD® 232x - Modbus - T3**  
con display  
(cavo RTU)



**PREMASGARD® 232x - wModbus**  
con display  
(wireless)



Trasmettitori di pressione e di pressione differenziale,  
 incl. set di collegamento,  
 con collegamento Modbus o W-Modbus (wireless)



**ASD-06**  
Set di collegamento

**ASD-07**  
Nipplo di collegamento

**DAL-01**  
Scarico pressione



**Sistema delle unità commutabile**

Grandezze di misura / dati	SI (default)	→	IU
Pressione differenziale	[Pa]	→	[inWC]

Range di misura	SI (default)	→	IU
<b>Tipo 2328</b>	-500...+500 Pa	→	-2.0...+2.0 inWC
<b>Tipo 2327</b>	-7000...+7000 Pa	→	-28...+28 inWC

**ACCESSORI MODBUS**

<b>GW-wModbus</b>	Gateway con W-Modbus (Wireless) per il collegamento via radio a reti Modbus, modalità di esercizio 'Gateway' (funzione di base come stazione di base) e 'Node' (funzione adapter per max. 1 sensore cablato)	1801-1211-1101-000	<b>245,30 €</b>
<b>GW-wModbus Pro</b>	e 'Node Pro' (funzione adapter per max. 16 sensori cablati)	1801-1211-1101-100	<b>332,07 €</b>
<b>KA2-Modbus</b>	Adattatore di comunicazione (USB/RS485) per il collegamento al sistema	1906-1200-0000-100	<b>236,11 €</b>
<b>LA-Modbus</b>	Dispositivo terminale della linea (con resistenza terminale) come terminazione bus attiva	1906-1300-0000-100	<b>88,05 €</b>

Per ulteriori informazioni vedere la fine del capitolo!

**ACCESSORI**

<b>ASD-06</b>	Set di collegamento (compreso nella fornitura) composto da 2 nippoli di collegamento (diritti) in ABS, Tubo di 2 m in PVC (morbido, resistente ai raggi UV) e 4 viti	7100-0060-3000-000	<b>8,43 €</b>
<b>ASD-07</b>	2 nippoli di collegamento (ad angolo di 90°) in plastica ABS	7100-0060-7000-000	<b>8,43 €</b>
<b>DAL-01</b>	Scarico pressione per montaggio a soffitto o a parete (per es. in camere bianche)	7300-0060-3000-001	<b>39,46 €</b>
<b>WS-04</b>	Protezione da intemperie e irraggiamento solare, 130 x 180 x 135 mm, in acciaio inox V2A (1.4301)	7100-0040-7000-000	<b>41,35 €</b>

per ulteriori informazioni vedere il capitolo Accessori!

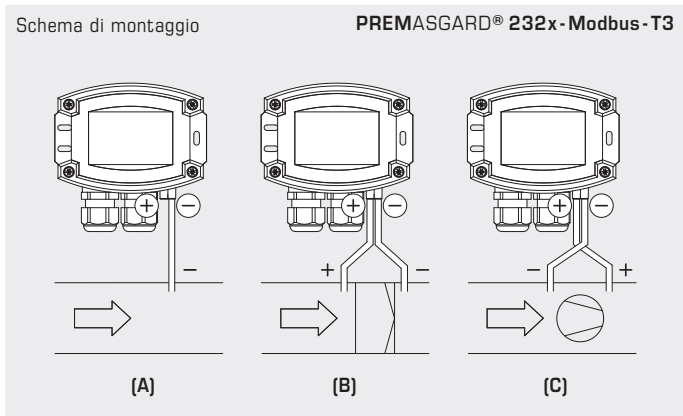


NEW

S+S REGELTECHNIK

# PREMASGARD® 232x - Modbus - T3 PREMASGARD® 232x - wModbus

Trasmettitori di pressione e di pressione differenziale,  
incl. set di collegamento,  
con collegamento Modbus o W-Modbus (wireless)



### TIPI DI MONITORAGGIO:

I collegamenti della pressione sono indicati sul pressostato con  
P1 (+) maggiore pressione e  
P2 (-) minore pressione.

#### (A) Sottopressione

P1 (+) non viene collegato,  
è aperto sul lato aria verso l'atmosfera  
P2 (-) collegamento nel canale

#### (B) Filtro

P1 (+) con collegamento a monte del filtro  
P2 (-) con collegamento a valle del filtro

#### (C) Ventilatore

P1 (+) con collegamento a valle del ventilatore  
P2 (-) con collegamento a monte del ventilatore



**PREMASGARD® 232x - wModbus**  
con / senza display  
(wireless)

**PREMASGARD® 232x - Modbus - T3**  
con / senza display  
(cavo RTU)

PREMASGARD® 232x - Modbus - T3 232x - wModbus		Sensore di pressione, Trasmettitori di pressione differenziale con collegamento Modbus (cavo RTU) o con W-Modbus (Wireless)			
Range di misura Pressione	Tipo / WG02	Uscita	Display	N. art.	Prezzo
<b>± 500 Pa</b>					
<b>Tipo 2328</b>					
- 500 ... + 500 Pa	PREMASGARD 2328-Modbus	Modbus (cavo RTU)		1301-12C4-0910-200	<b>223,84 €</b>
	PREMASGARD 2328-Modbus <b>LCD</b>	Modbus (cavo RTU)	■	1301-12C4-4910-200	<b>281,61 €</b>
	PREMASGARD 2328-wModbus	W-Modbus (Wireless)		1301-12CF-0910-200	<b>266,69 €</b>
	PREMASGARD 2328-wModbus <b>LCD</b>	W-Modbus (Wireless)	■	1301-12CF-4910-200	<b>324,46 €</b>
<b>± 7000 Pa</b>					
<b>Tipo 2327</b>					
- 7000 ... + 7000 Pa	PREMASGARD 2327-Modbus	Modbus (cavo RTU)		1301-12C4-0950-200	<b>223,84 €</b>
	PREMASGARD 2327-Modbus <b>LCD</b>	Modbus (cavo RTU)	■	1301-12C4-4950-200	<b>281,61 €</b>
	PREMASGARD 2327-wModbus	W-Modbus (Wireless)		1301-12CF-0950-200	<b>266,69 €</b>
	PREMASGARD 2327-wModbus <b>LCD</b>	W-Modbus (Wireless)	■	1301-12CF-4950-200	<b>324,46 €</b>
Come opzione:	Collegamento cavo con <b>connettore M12</b> secondo DIN EN 61076-2-101				
<b>Nota:</b>	Sistema unitario <b>SI</b> (default) o <b>IU</b> (commutabile tramite Modbus).				