

Преобразователь давления измерительный и преобразователь давления измерительный дифференциальный, вкл. комплект соединительных деталей, с подключением Modbus или с W-Modbus (Wireless)

Не нуждающийся в техническом обслуживании датчик давления **PREMASGARD® 232x - Modbus - T3** (серия), с возможностью подключения к шине Modbus, в ударопрочном пластиковом корпусе с быстрозаворачиваемыми винтами, со штуцером для напорного шланга (диаметр 6 мм), с резьбовым кабельным вводом (опционально с разъемом M12 согласно DIN EN 61076-2-101), на выбор с дисплеем или без дисплея, для измерения давления (макс. ±7000 Па) в воздухе. Индикацию в единицах международной системы **СИ** (default) можно переключить на **английскую систему мер** (посредством шины Modbus). Включ. комплект соединительных деталей **ASD-06** (соединительный шланг длиной 2 м, два соединительных ниппеля, саморезы). В исполнении **wModbus** модуль W-Modbus (Wireless) заменяет кабель RTU, соединение с АСУЗ выполняется через радиоплюз W-Modbus.

Датчик используется для измерения избыточного давления, разрежения и разности давлений в чистом воздухе и газах. Применяется в оборудовании для особо чистых и стерильных помещений, в медицинской технике, в оборудовании для фильтрации, каналах систем вентиляции и кондиционирования воздуха, камерах для окраски распылением, на промышленных кухнях, для контроля работы фильтров и измерения уровня наполнения или для управления частотными преобразователями. **Датчик давления** с пьезорезистивным чувствительным элементом гарантирует точные результаты измерения.

Инновационный датчик Modbus оснащен интерфейсом RS485 с гальванической развязкой, подключаемым концевым согласующим резистором, DIP-переключателями для настройки в обесточенном состоянии, внутренними светодиодами для индикации состояния телеграмм, вставными клеммами и большим трехстрочным дисплеем (с подсветкой, индивидуально программируемый). Датчик откалиброван на заводе. При наличии определенных условий окружающей среды специалист может выполнить точную настройку.

ТЕХНИЧЕСКИЕ ДАННЫЕ

Напряжение питания:	24 В перем. тока (±20%) и 15...36 В пост. тока
Потребляемая мощность:	< 1,2 Вт / 24 В пост. тока; < 1,8 В·А / 24 В перем. тока
Система единиц:	SI (default) или английская система мер (можно переключать посредством шины Modbus)
Параметры:	Дифференциального давления [Па] [inWC]
Тип давления:	Разность давлений
Подвод давления:	с помощью штуцера для напорного шланга Ø 6 мм
Диапазон изм. давления:	-500... +500 Па или -7000...+7000 Па в зависимости от типа устройства, см. таблицу
Точность:	Тип 2328 (500 Па): обычно ± 3 Па при +25 °C Тип 2327 (7000 Па): обычно ± 35 Па при +25 °C в сравнении с калиброванным эталонным прибором
Избыточное давление/разрежение:	макс. ± 50 кПа
Смещение нуля:	± 5% диапазона измерения
Гистерезиса:	0,3% верхнего предельного значения
Линейности:	< ± 1% верхнего предельного значения
Температурный дрейф:	±0,1% на °C
Долговр. стабильность:	±1% в год
Среда:	чистый воздух и неагрессивные, негорючие газы
Детали, соприкасающиеся со средой:	РАБ, дюралюмин, кремний, эпоксид, ВКТ, БСС, УФ силиконовый гель
Температура среды:	-20...+50 °C (с температурной компенсацией 0...+50 °C)
Передача данных:	Modbus (кабель RTU), шинный интерфейс RS 485, с гальванической развязкой , скорость передачи 9600, 19200, 38400 бод или W-Modbus (Wireless Modbus, шифрование AES-128) частота 2,4 ГГц ISM, мощность передачи 100 mW , дальность передачи макс. 500 м (открытое пространство) / прибл. 50-70 м (здание)
Шинный протокол:	Modbus (RTU), диапазон адресов 0... 247 , с возможностью настройки
Фильтрация сигналов:	0 с / 1 с / 10 с
Корпус:	пластик, устойчивый к ультрафиолетовому излучению, полиамид, 30% усиление стеклянными шариками, с быстрозаворачиваемыми винтами (комбинация шлиц/крестовой шлиц), цвет — транспортный белый (аналогичен RAL 9016), крышка дисплея прозрачная!
Размеры корпуса:	108 x 78,5 x 43,3 мм (Тур 3 без дисплея) 108 x 78,5 x 45,8 мм (Тур 3 с дисплеем)
Подсоединение кабеля:	резьбовой кабельный ввод из пластика (M20 x 1,5; с разгрузкой от натяжения, сменный, внутренний диаметр 8 - 13 мм) или разъем M12 согласно DIN EN 61076-2-101 (опционально по запросу)
Эл. подключение:	0,2 - 1,5 мм², через вставные клеммы
Доп. влажность воздуха:	< 95% отн. вл., без конденсата
Класс защиты:	III (согласно EN 60 730)
Степень защиты:	IP 65 (согласно EN 60 529)
Нормы (Modbus):	соответствие CE согласно Директиве по ЭМС 2014 / 30 / EU
Нормы (W-Modbus):	соответствие CE согласно Директиве по радио 2014 / 53 / EU
Опционально:	дисплей с подсветкой , трехстрочный, программируемый вырез ок. 51 x 29 мм (Ш x В), для индикации измеренного давления или индивидуально программируемого значения

PREMASGARD® 232x - Modbus - T3
 без дисплея
 (кабель RTU)



PREMASGARD® 232x - wModbus
 без дисплея
 (Wireless)



Вариант устройства с разъемом **M12** (опционально по запросу)



Программируемая индикация на дисплее **Тур 3**



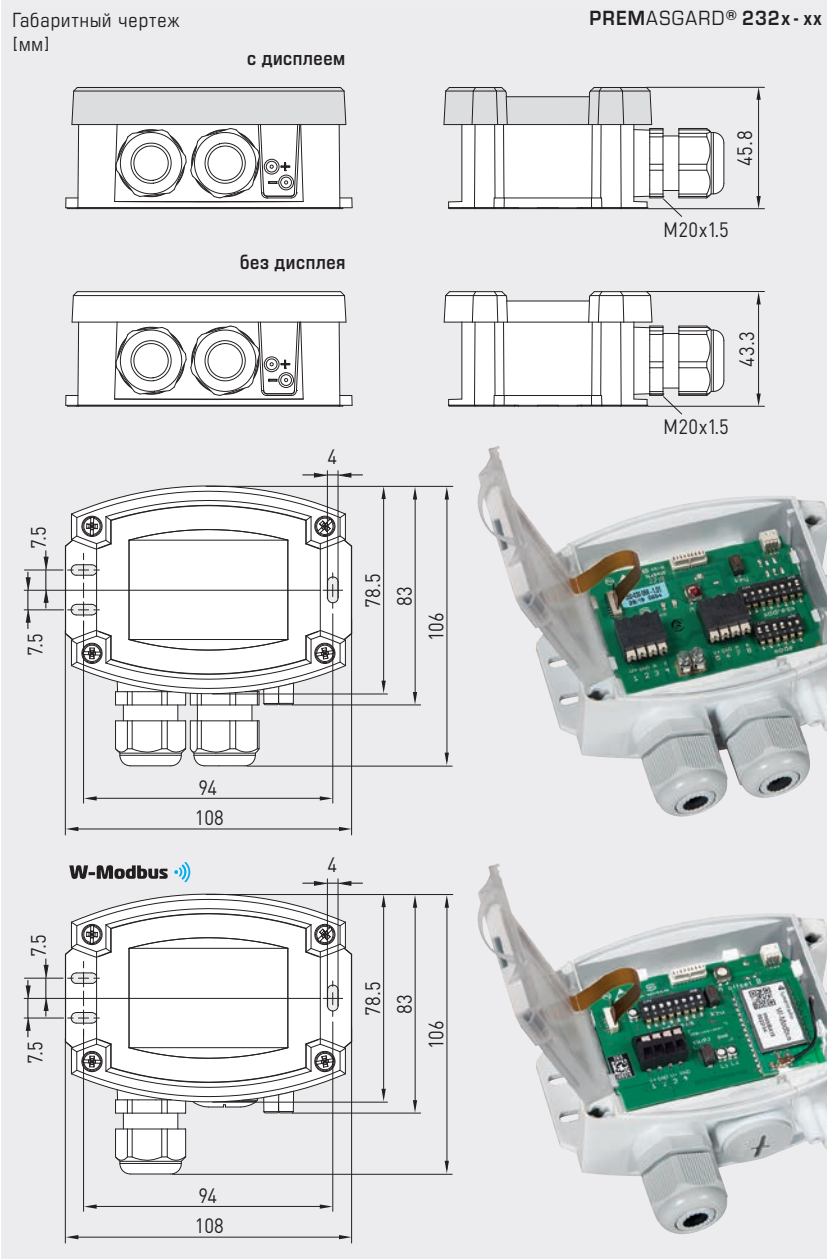


NEW

S+S REGELTECHNIK

PREMASGARD® 232x - Modbus - T3 PREMASGARD® 232x - wModbus

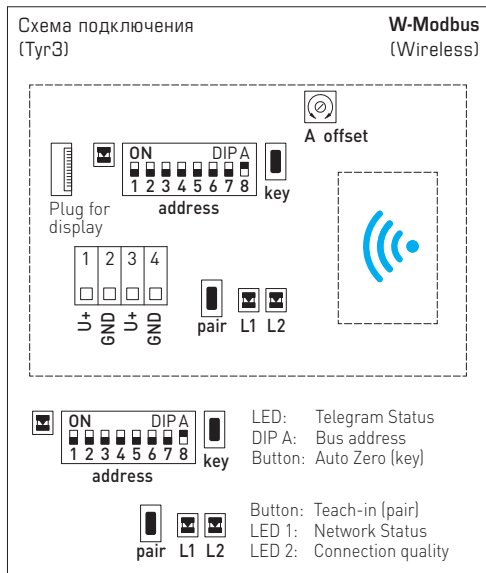
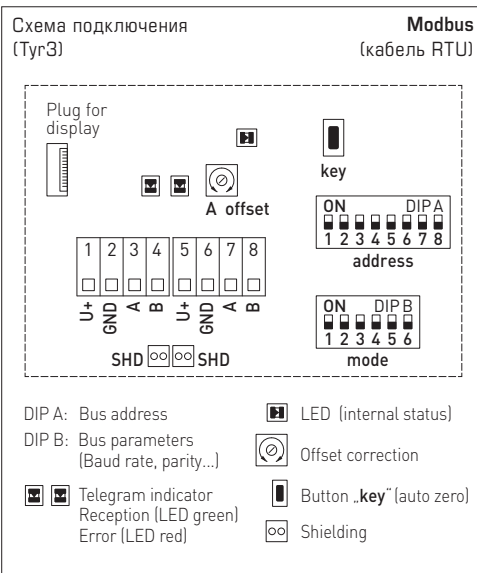
Преобразователь давления измерительный и преобразователь давления измерительный дифференциальный, вкл. комплект соединительных деталей, с подключением Modbus или с W-Modbus (Wireless)



PREMASGARD® 232x - Modbus - T3
с дисплеем
(кабель RTU)



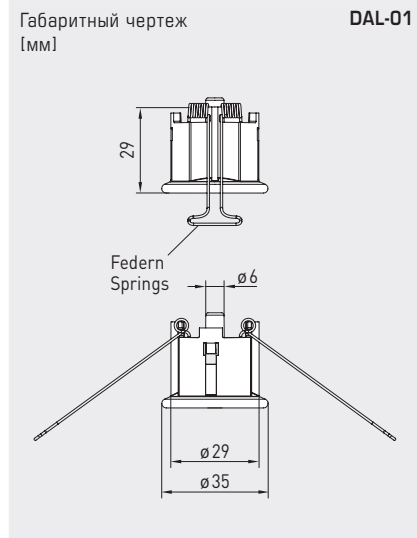
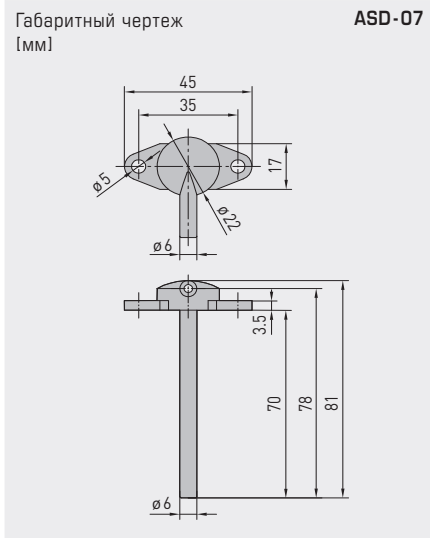
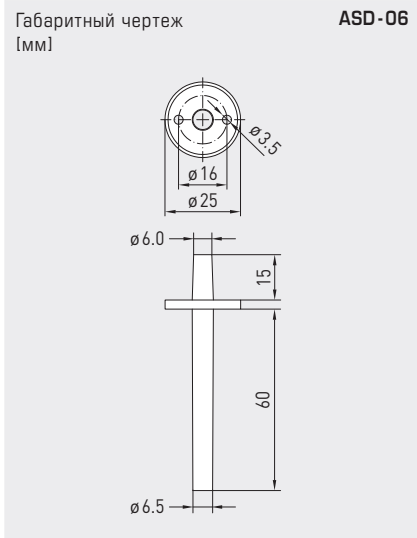
PREMASGARD® 232x - wModbus
с дисплеем
(Wireless)



WS-04
Приспособление для защиты от непогоды и солнечных лучей (опция)



Преобразователь давления измерительный и преобразователь давления измерительный дифференциальный, вкл. комплект соединительных деталей, с подключением Modbus или с W-Modbus (Wireless)



Переключаемая система единиц

Изм. велич. / параметры	СИ (default)	→	Импер. ед.
Разность давлений	[Па]	→	[inWC]

Диапазоны измерения	СИ (default)	→	Импер. ед.
Тип 2328	-500...+500 Па	→	-2.0...+2.0 inWC
Тип 2327	-7000...+7000 Па	→	-28...+28 inWC

ПРИНАДЛЕЖНОСТИ MODBUS

GW-wModbus	Gateway с W-Modbus (Wireless) для беспроводного подключения к сетям Modbus, режимы работы 'Gateway' (работа в качестве базовой станции) и 'Node' (функция сопряжения для макс. 1 проводного датчика)	1801-1211-1101-000
GW-wModbus Pro	и 'Node Pro' (функция сопряжения для макс. 16 проводных датчиков)	1801-1211-1101-100
KA2-Modbus	Коммуникационный адаптер (USB/RS485) для подключения к системе	1906-1200-0000-100
LA-Modbus	Оконечное устройство (с согласующим резистором) как активная оконечная нагрузка шины	1906-1300-0000-100

Дополнительную информацию смотрите в конце главы!

ПРИНАДЛЕЖНОСТИ

ASD-06	Комплект соединительных деталей (входит в объем поставки) состоит из 2 соединительных ниппелей (прямых) из акрилонитрил-бутадиенстирола (ABS), двухметрового шланга из ПВХ (мягкий, устойчивый к ультрафиолетовому излучению) и 4 саморезов	7100-0060-3000-000
ASD-07	2 соединительных ниппеля (угловой, 90°) из пластика ABS	7100-0060-7000-000
DAL-01	Клапан выпуска давления для потолочного или настенного монтажа (напр., в чистых помещениях)	7300-0060-3000-001
WS-04	Приспособление для защиты от непогоды и солнечных лучей, 130 x 180 x 135 мм, из высококач. стали V2A (1.4301)	7100-0040-7000-000

Подробная информация в последнем разделе «Принадлежности»!

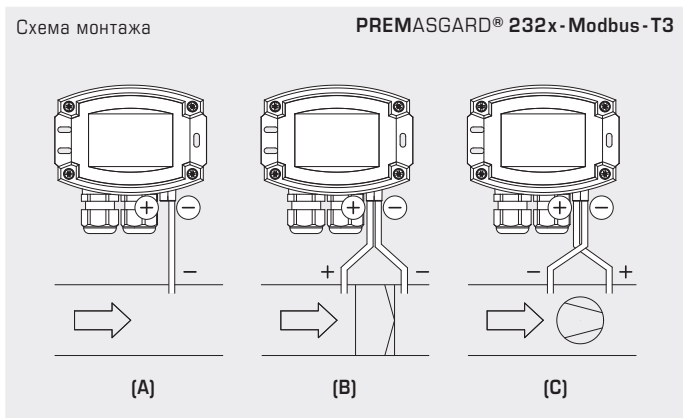


NEW

S+S REGELTECHNIK

PREMASGARD® 232x - Modbus - T3
PREMASGARD® 232x - wModbus

Преобразователь давления измерительный и преобразователь давления измерительный дифференциальный, вкл. комплект соединительных деталей, с подключением Modbus или с W-Modbus (Wireless)



ВИДЫ КОНТРОЛЯ ДАВЛЕНИЯ:

Присоединительные патрубки для давления обозначены на реле давления как P1 (+) более высокое давление и P2 (-) более низкое давление.

(A) Контроль пониженного давления

P1 (+) не присоединен, открыт для атмосферного воздуха
P2 (-) присоединен к каналу

(B) Контроль фильтра

P1 (+) включен перед фильтром
P2 (-) включен после фильтра

(C) Контроль вентилятора

P1 (+) включен после вентилятора
P2 (-) включен перед вентилятором



PREMASGARD® 232x - wModbus
с дисплеем / без дисплея
(Wireless)

PREMASGARD® 232x - Modbus - T3
с дисплеем / без дисплея
(кабель RTU)

PREMASGARD® 232x - Modbus - T3 / 232x - wModbus Датчик давления, Преобразователь дифференциального давления с подключения к шине Modbus (кабель RTU) или с модулем W-Modbus (Wireless)

Диапазон измерения давления	Тип / WG02	Выход	Дисплей	Арт. №
± 500 Па - 500 ... + 500 Па	Тип 2328			
	PREMASGARD 2328-Modbus	Modbus (кабель RTU)		1301-12C4-0910-200
	PREMASGARD 2328-Modbus LCD	Modbus (кабель RTU)	■	1301-12C4-4910-200
	PREMASGARD 2328-wModbus	W-Modbus (Wireless)		1301-12CF-0910-200
	PREMASGARD 2328-wModbus LCD	W-Modbus (Wireless)	■	1301-12CF-4910-200
± 7000 Па - 7000 ... + 7000 Па	Тип 2327			
	PREMASGARD 2327-Modbus	Modbus (кабель RTU)		1301-12C4-0950-200
	PREMASGARD 2327-Modbus LCD	Modbus (кабель RTU)	■	1301-12C4-4950-200
	PREMASGARD 2327-wModbus	W-Modbus (Wireless)		1301-12CF-0950-200
	PREMASGARD 2327-wModbus LCD	W-Modbus (Wireless)	■	1301-12CF-4950-200

Опционально: Присоединение кабеля с разъемом M12 согласно DIN EN 61076-2-101

Примечание: Система единиц SI (default) или английская система мер (можно переключать посредством шины Modbus)