

**Druckmessumformer für Differenzdruck und Volumenstrom,
inkl. Anschluss-Set, Bluetooth-fähig,
mit EtherCATP-Anschluss**

Vernetzbarer Druckmessumformer **PREMASGARD® 612x-EtherCATP** (Serie) mit M8-Steckverbinder (EtherCATP-kodiert), Bluetooth-fähig, im schlagfesten Kunststoffgehäuse mit Schnellverschlusschrauben, wahlweise mit /ohne Display und Bargraph, Stutzen für Druckschlauch (Ø 6 mm), inkl. Anschlussset **ASD-06** (2 m Anschlussschlauch, zwei Druckanschlussnippeln, Schrauben).

Der Aufputzfühler dient zur Messung von Über-, Unter- oder Differenzdrücken in sauberer Luft und gasförmigen Medien, sowie zur Volumenstromberechnung über K-Faktor mit Funktionsauswahl. Das piezoresistive Messelement ist temperaturkompensiert und garantiert eine hohe Zuverlässigkeit und Genauigkeit. Der Fühler ist werkseitig kalibriert.

Der Einsatz erfolgt in der Reinraum-, Medizin- und Filtertechnik, in Lüftungs- und Klimakanälen, in Spritzkabinen, in Großküchen, zur Filterüberwachung und Füllstandsmessung oder zur Ansteuerung von Frequenzumrichtern. Bei direkter Sonneneinstrahlung ist der Wetter- und Sonnenschutz **WS03** (Zubehör) zu verwenden.

EtherCATP-fähiger Messumformer für industrielle Anforderungen mit höchster Zuverlässigkeit: mit einfacher Einbindung in die SPS-Ebene über die ESI-Konfigurationsdatei des Gerätes, mit Diagnosemöglichkeiten (wie Kommunikationsfehlerzähler), erweiterte Einstellmöglichkeiten, abrufbaren historischen Daten (Min/Max) und Wartungsintervallermittlung des Sensors. Optional mit großem beleuchteten Display (dreizeilig, im 7-Segment- und Dot-Matrix-Bereich individuell programmierbar) und Bargraph (siebenstellig, LEDs frei konfigurierbar) zur grafischen Darstellung, z. B. als Ampelanzeige.

PREMASGARD® 612x-ECATP

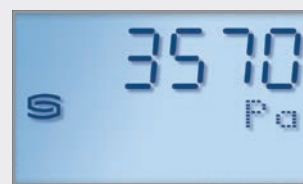


EtherCATP
Kabelanschluss und
LED-Statusanzeige

TECHNISCHE DATEN

Spannungsversorgung:	24 V DC über EtherCATP (U _S)
Leistungsaufnahme:	< 3 W
Busprotokoll:	EtherCAT
Funktechnologie:	Bluetooth (LE)
Druckart:	Differenzdruck (Pa), Volumenstrom (m ³ /h)
Druckanschluss:	mit Stutzen für Druckschlauch Ø 6 mm
Messbereich Druck:	-500... +500 Pa oder -7000...+7000 Pa gerätetypabhängig, siehe Tabelle
Genauigkeit Druck:	Typ 6128 (500 Pa): typisch ± 3 Pa bei +25 °C Typ 6127 (7000 Pa): typisch ± 35 Pa bei +25 °C verglichen zu kalibriertem Referenzgerät
Über-/Unterdruck:	max. ± 50 kPa
Medium:	saubere Luft und nicht aggressive, nicht brennbare Gase
medienberührende Teile:	Messing, Ni, Duroplast, Si, Epoxid, RTV, BSG, UV-Silikonel
Medientemperatur:	-20...+50 °C (temperaturkompensiert 0...+50 °C)
Hysterese:	0,3 % EW
Liniarität:	< ± 1 % EW
Temp. Driftwerte:	± 0,1 % / °C
Langzeitstabilität:	± 1 % pro Jahr
Gehäuse:	Kunststoff, UV-beständig, Werkstoff Polyamid, 30 % glaskugelverstärkt, mit Schnellverschlusschrauben (Schlitz / Kreuzschlitz-Kombination), Farbe Verkehrsweiß (ähnlich RAL 9016), Deckel für Display ist transparent!
Abmessungen Gehäuse:	126 x 90 x 50 mm (Tyr 2)
Kabelanschluss:	M8-Steckverbinder , EtherCATP-kodiert
zulässige Luftfeuchte:	< 95 % RH, nicht kondensierende Luft
Schutzklasse:	III (nach EN 60 730)
Schutzart:	IP 54 (nach EN 60 529) im eingebauten Zustand
Normen:	CE-Konformität, nach EMV-Richtlinie 2014 / 30 / EU, nach RED 2014 / 53 / EU
Ausstattung:	Display mit Beleuchtung , dreizeilig, programmierbar, Ausschnitt ca. 51 x 29 mm (B x H), zur Anzeige des Ist-Druckes oder eines individuell programmierbaren Anzeigewertes. Bargraph , siebenstellig, LEDs frei konfigurierbar, zur grafischen Anzeige des Messwertes.
ZUBEHÖR	siehe Tabelle

Display-Anzeige
Messwert xx-ECATP
Tyr 2

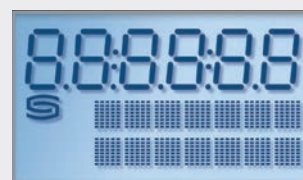


Differenzdruck



Volumenstrom

Display-Anzeige
programmierbar xx-ECATP
Tyr 2





S+S REGELTECHNIK

Druckmessumformer für Differenzdruck und Volumenstrom,
inkl. Anschluss-Set, Bluetooth-fähig,
mit EtherCATP-Anschluss

Maßzeichnung **PREMASGARD® 612x-ECATP**

M8-Steckverbinder
EtherCATP-kodiert

PREMASGARD® 612x-ECATP
mit Display und Bargraph

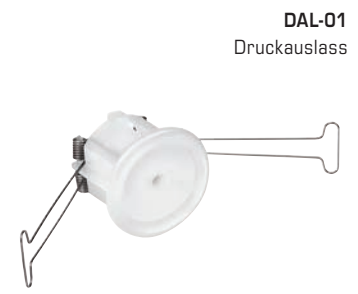


Maßzeichnung **ASD-06**
Anschluss-Set

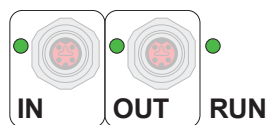
Maßzeichnung **ASD-07**
Anschlussnippel

Maßzeichnung **DAL-01**
Druckauslass

Federn
Springs



Druckmessumformer für Differenzdruck und Volumenstrom,
inkl. Anschluss-Set, Bluetooth-fähig,
mit EtherCAT-P-Anschluss



WS-03

Wetter- und Sonnenschutz
(optional)

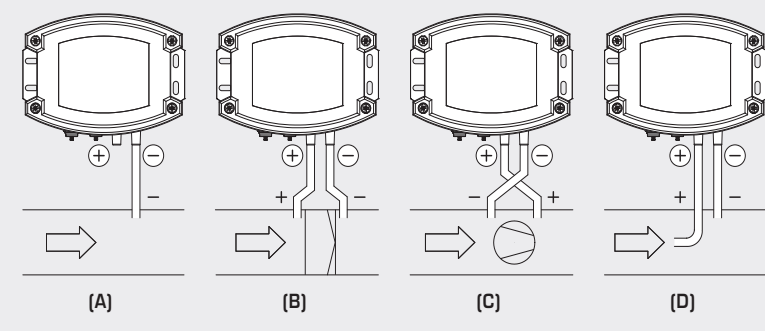


EtherCAT P	LED-Statusanzeige
1. LED	"IN"
aus	keine Verbindung zum vorhergehenden EtherCAT-Modul
leuchtet	LINK: Verbindung zum vorhergehenden EtherCAT-Modul
blinkt	ACT: Kommunikation mit vorhergehenden EtherCAT-Modul
2. LED	"OUT"
aus	keine Verbindung zum nachfolgendem EtherCAT-Modul
leuchtet	LINK: Verbindung zum nachfolgendem EtherCAT-Modul
blinkt	ACT: Kommunikation mit nachfolgendem EtherCAT-Modul
3. LED	"RUN"
aus	EtherCAT-Modul ist im Status "Init"
blinkt schnell	EtherCAT-Modul ist im Status "Pre-Operational"
blinkt langsam	EtherCAT-Modul ist im Status "Safe-Operational"
leuchtet	EtherCAT-Modul ist im Status "Operational"

Die Status-LEDs befinden sich neben dem Kabelanschluss.

Montageschema

PREMASGARD® 612x-ECATP



ÜBERWACHUNGSARTEN:

Die Druckanschlüsse sind am Gehäuse mit
P1 (+) höherer Druck und
P2 (-) niedrigerer Druck gekennzeichnet.

- (A) Unterdruck**
P1 (+) wird nicht angeschlossen,
ist luftseitig offen gegen Atmosphäre
P2 (-) Anschluss im Kanal
- (B) Filter**
P1 (+) Anschluss vor dem Filter
P2 (-) Anschluss nach dem Filter
- (C) Ventilator**
P1 (+) Anschluss nach dem Ventilator
P2 (-) Anschluss vor dem Ventilator
- (D) Volumenstrom**
P1 (+) dynamischer Druck,
Anschluss in Strömungsrichtung
P2 (-) statischer Druck,
Anschluss frei von dynamischen
Druckkomponenten

Umrechnungstabelle für Druckwerte:

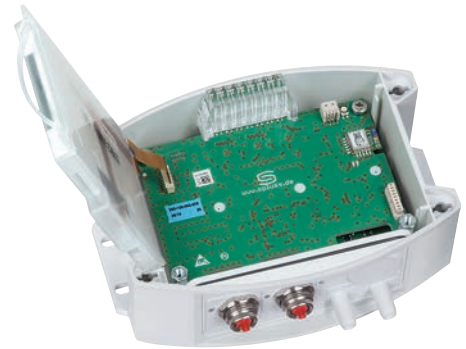
Einheit =	bar	mbar	Pa	kPa	mWS
1 Pa	0,00001 bar	0,01 mbar	1 Pa	0,001 kPa	0,000101971 mWS
1 kPa	0,01 bar	10 mbar	1000 Pa	1 kPa	0,101971 mWS
1 bar	1 bar	1000 mbar	100000 Pa	100 kPa	10,1971 mWS
1 mbar	0,001 bar	1 mbar	100 Pa	0,1 kPa	0,0101971 mWS
1 mWS	0,0980665 bar	98,0665 mbar	9806,65 Pa	9,80665 kPa	1 mWS



S+S REGELTECHNIK

Druckmessumformer für Differenzdruck und Volumenstrom,
inkl. Anschluss-Set, Bluetooth-fähig,
mit EtherCATP-Anschluss

PREMASGARD® 612x-ECATP
mit Display und Bargraph



PREMASGARD®
612x-EtherCAT P

Druckmessumformer für Differenzdruck und Volumenstrom,
mit EtherCATP-Anschluss

Typ/WG02	Messbereich / Anzeige Druck	Ausgang	Bargraph Display	Art.-Nr.	Preis
Typ 6128	- 500...+ 500 Pa				
PREMASGARD 6128-ECATP	-500...+ 500 Pa	EtherCAT P		2004-6271-9100-011	400,66 €
PREMASGARD 6128-ECATP LCD	-500...+ 500 Pa	EtherCAT P	<input type="checkbox"/> <input checked="" type="checkbox"/>	2004-6272-9100-011	451,71 €
Typ 6127	- 7000...+ 7000 Pa				
PREMASGARD 6127-ECATP	-7000...+ 7000 Pa	EtherCAT P		2004-6271-9100-001	400,66 €
PREMASGARD 6127-ECATP LCD	-7000...+ 7000 Pa	EtherCAT P	<input type="checkbox"/> <input checked="" type="checkbox"/>	2004-6272-9100-001	451,71 €
Hinweis:	Kabelanschluss mit MB-Steckverbinder (EtherCATP-kodiert)				

ZUBEHÖR

ASD-06	Anschluss-Set (im Lieferumfang enthalten) bestehend aus 2 Anschlussnippel (gerade) aus ABS, 2m Schlauch aus PVC (weich, UV-beständig) und 4 Schrauben			7100-0060-3000-000	8,43 €
ASD-07	2 Anschlussnippel (im 90°-Winkel) aus Kunststoff ABS			7100-0060-7000-000	8,43 €
DAL-01	Druckauslass für Decken- oder Wandeinbau (z.B. in Reinräumen)			7300-0060-3000-001	39,46 €
WS-03	Wetter- und Sonnenschutz , 200 x 180 x 150 mm, aus Edelstahl V2A (1.4301)			7100-0040-6000-000	49,36 €

weitere Informationen siehe Kapitel Zubehör!

