

Convertisseur de pression pour pression différentielle et débit volumétrique, kit de raccordement inclus, compatible Bluetooth, avec raccordement EtherCATP

Convertisseur de pression interconnectable **PREMASGARD® 612x-EtherCATP** (série) avec connecteur M8 (codage EtherCATP), compatible Bluetooth, boîtier plastique résistant aux chocs avec vis de fermeture rapide, au choix avec/sans écran et bargraphe, manchon pour tuyau de refoulement (Ø 6 mm), kit de raccordement inclus **ASD-06** (tuyau flexible de 2 m, deux embouts de raccordement, vis).

La sonde en saillie sert à mesurer les surpressions, les dépressions ou les pressions différentielles de l'air propre et des milieux gazeux, et à calculer le débit volumétrique via le facteur K avec sélection des fonctions. L'élément de mesure piézorésistif à compensation de température garantit une fiabilité et une précision élevées. La sonde est calibrée en usine.

Elle est utilisée dans les équipements de salles blanches, de médecine et de filtration, dans des gaines de ventilation et de climatisation, dans des cabines de pistelage, dans des cuisines industrielles, pour le contrôle des filtres et la mesure du niveau de remplissage ou pour la commande des variateurs de fréquence. En cas d'ensoleillement direct, utiliser la protection contre le soleil et les intempéries **WS 03** (accessoires).

Convertisseur de mesure compatible EtherCATP pour les applications industrielles exigeant une fiabilité maximale : Intégration simple au niveau de l'API via le fichier de configuration (fichier ESI) de l'appareil, avec possibilités de diagnostic (telles que des compteurs d'erreurs de communication), options de réglage avancées, consultation des données de l'historique (min./max.) et détermination de l'intervalle de maintenance du capteur. En option avec grand écran éclairé (à trois lignes, programmable individuellement en technologie 7 segments et en matrice de points) et bargraphe (à sept lignes, LED librement configurables) pour l'affichage graphique, par ex. comme indicateur à LED.

PREMASGARD® 612x-ECATP



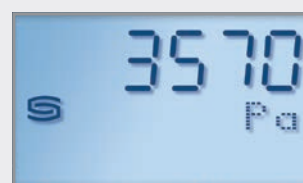
Raccordement par câble **EtherCATP** et affichage d'état à LED

CARACTÉRISTIQUES TECHNIQUES

Alimentation en tension :	24 V CC via EtherCATP (U _S)
Puissance absorbée :	< 3 W
Protocole de bus :	EtherCAT
Technologie radio :	Bluetooth (LE)
Type de pression :	Pression différentielle [Pa], Débit volumique [m ³ /h]
Prise de pression :	avec raccord pour tuyau de refoulement Ø 6 mm
Plage de mesure pression :	-500... +500 Pa ou -7000...+7000 Pa dépend du type d'appareil, voir tableau
Précision pression :	Type 6128 (500 Pa) : typique ± 3 Pa à +25 °C Type 6127 (7000 Pa) : typique ± 35 Pa à +25 °C comparé à l'appareil de référence étalonné
Surpression / dépression :	max. ± 50 kPa
Fluide :	air propre et gaz non agressifs, non inflammables
Pièces en contact avec le milieu :	laiton, Ni, duroplaste, Si, époxy, RTV, BSG, gel de silicone UV
Température du fluide :	-20...+50 °C (avec compensation de température 0...+50 °C)
Hystérésis :	0,3 % Vf
Linéarité :	< ± 1 % Vf
Dérive de température :	± 0,1 % / °C
Stabilité à long terme :	± 1 % par an
Boîtier :	plastique, résistant aux UV, matière polyamide, renforcé de billes de verre à 30%, avec vis de fermeture rapide (association fente/fente en croix), coloris blanc signalisation (similaire à RAL 9016), le couvercle de l'écran est transparent !
Dimensions du boîtier :	126 x 90 x 50 mm (Tyr2)
Raccordement de câble :	connecteur M8 , codage EtherCATP
Humidité de l'air admissible :	< 95 % h.r., air sans condensation
Classe de protection :	III (selon EN 60 730)
Type de protection :	IP 54 (selon EN 60 529) monté
Normes :	conformité CE, selon la directive « CEM » 2014 / 30 / EU, selon RED 2014 / 53 / EU
Équipement :	écran avec éclairage , à trois lignes, programmable, découpe env. 51x29 mm (1xH), pour l'affichage de la pression réelle ou d'un paramètre au choix. Bargraphe , à sept lignes, LED configurables individuellement, pour l'affichage de la valeur de mesure en graphique.

ACCESSOIRES voir tableau

Affichage de l'écran des valeurs de mesure **xx-ECATP Tyr 2**

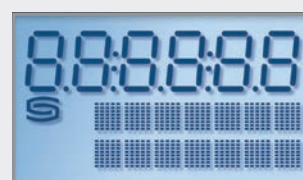


Pression différentielle



Débit volumique

Affichage de l'écran programmable **xx-ECATP Tyr 2**





S+S REGELTECHNIK

Convertisseur de pression pour pression différentielle et débit volumétrique, kit de raccordement inclus, compatible Bluetooth, avec raccordement EtherCAT P

Plan coté

PREMASGARD® 612x-ECATP

connecteur M8
codage EtherCAT P

PREMASGARD® 612x-ECATP avec écran et bargraphe



Plan coté

ASD-06
kit de
raccordement

Plan coté

ASD-07
embouts de
raccordement

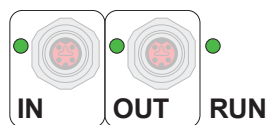
Plan coté

DAL-01
sortie pression

Federn
Springs



Convertisseur de pression pour pression différentielle et débit volumétrique,
kit de raccordement inclus, compatible Bluetooth,
avec raccordement EtherCATP



WS-03

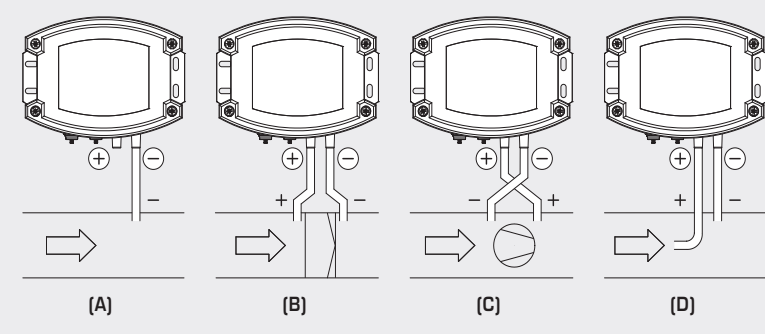
protection contre les intempéries
et le soleil, (en option)



EtherCATP	Affichage d'état à LED
1. LED	« IN »
éteinte	Aucune connexion avec le module EtherCAT précédent
éclairée	LINK : connexion avec le module EtherCAT précédent
clignote	ACT : communication avec le module EtherCAT précédent
2. LED	« OUT »
éteinte	Aucune connexion avec le module EtherCAT suivant
éclairée	LINK : connexion avec le module EtherCAT suivant
clignote	ACT : communication avec le module EtherCAT suivant
3. LED	« RUN »
éteinte	Le module EtherCAT a le statut « Init »
clignote rapidement	Le module EtherCAT a le statut « Pre-Operational »
clignote lentement	Le module EtherCAT a le statut « Safe-Operational »
éclairée	Le module EtherCAT a le statut « Operational »
Les LED d'état se trouvent à côté du raccordement par câble.	

Schéma de montage

PREMASGARD® 612x-ECATP



MODES DE SURVEILLANCE :

Les raccords de pression sont sur le boîtier avec
P1 (+) pression plus élevée et par
P2 (-) pression plus basse.

- (A) dépression**
P1 (+) n'est pas raccordé,
ouvert côté air à l'atmosphère
P2 (-) raccord à la conduite
- (B) filtre**
P1 (+) raccord en amont du filtre
P2 (-) raccord en aval du filtre
- (C) ventilateur**
P1 (+) raccord en amont du ventilateur
P2 (-) raccord en aval du ventilateur
- (D) débit volumique**
P1 (+) pression dynamique,
raccordement dans le sens du flux
P2 (-) pression statique, raccordement sans
composant à pression dynamique

Tableau de conversion pour valeurs de pression :

Unité =	bar	mbar	Pa	kPa	mWS
1 Pa	0,00001 bar	0,01 mbar	1 Pa	0,001 kPa	0,000101971 mWS
1 kPa	0,01 bar	10 mbar	1000 Pa	1 kPa	0,101971 mWS
1 bar	1 bar	1000 mbar	100000 Pa	100 kPa	10,1971 mWS
1 mbar	0,001 bar	1 mbar	100 Pa	0,1 kPa	0,0101971 mWS
1 mWS	0,0980665 bar	98,0665 mbar	9806,65 Pa	9,80665 kPa	1 mWS

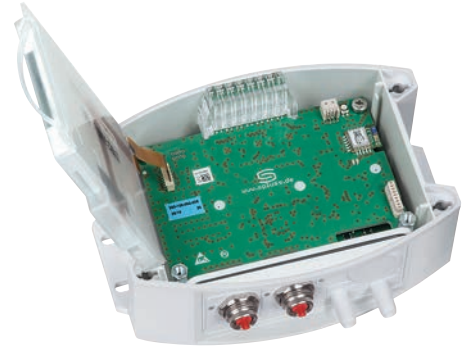


S+S REGELTECHNIK

PREMASGARD® 612x-EtherCAT P

Convertisseur de pression pour pression différentielle et débit volumétrique,
kit de raccordement inclus, compatible Bluetooth,
avec raccordement EtherCAT P

PREMASGARD® 612x-ECATP
avec écran et bargraphe



PREMASGARD® 612x-EtherCAT P		Convertisseur de pression pour pression différentielle et débit volumétrique, avec raccordement EtherCAT P			
Type / WG02	plage de mesure / affichage pression	sortie	affichage bargraphe	référence	prix
Type 6128	- 500...+ 500 Pa				
PREMASGARD 6128-ECATP	-500...+ 500 Pa	EtherCAT P		2004-6271-9100-011	400,66 €
PREMASGARD 6128-ECATP LCD	-500...+ 500 Pa	EtherCAT P	<input type="checkbox"/> <input checked="" type="checkbox"/>	2004-6272-9100-011	451,71 €
Type 6127	- 7000...+ 7000 Pa				
PREMASGARD 6127-ECATP	-7000...+ 7000 Pa	EtherCAT P		2004-6271-9100-001	400,66 €
PREMASGARD 6127-ECATP LCD	-7000...+ 7000 Pa	EtherCAT P	<input type="checkbox"/> <input checked="" type="checkbox"/>	2004-6272-9100-001	451,71 €
Remarque :		raccordement par câble avec connecteur MB (codage EtherCAT P)			

ACCESSOIRES			
ASD-06	Kit de raccordement (compris dans la livraison) composé de : 2 embouts de raccordement (embouts droit) en matière plastique ABS, Tuyau souple de 2m en PVC (mou, résistante aux UV) et 4 vis	7100-0060-3000-000	8,43 €
ASD-07	2 embouts de raccordement (à angle droit) en matière plastique ABS	7100-0060-7000-000	8,43 €
DAL-01	sortie pression pour montage sur plafond ou mural (par exemple dans les salles blanches)	7300-0060-3000-001	39,46 €
WS-03	protection contre les intempéries et le soleil , 200 x 180 x 150 mm, en acier inox V2A (1.4301)	7100-0040-6000-000	49,36 €

Pour d'autres informations, voir le dernier chapitre !

